

# CROSS-FLEX

## ÖRÜMCEK KAPLIN

- İletimde sinematik hatalar içermez
- Değiştirilebilir disk
- Yükseltilmiş tork iletimi
- Belli bir sınırdaki hizalama hatasıyla tolere eder



CROSS-FLEX kaplinler, merkezi bir diskin kullanımına dayanmaktadır. Bazı tork aktarımlarının olduğu ve çok az hizalama hatasının olduğu uygulamalar için tavsiye edilirler.

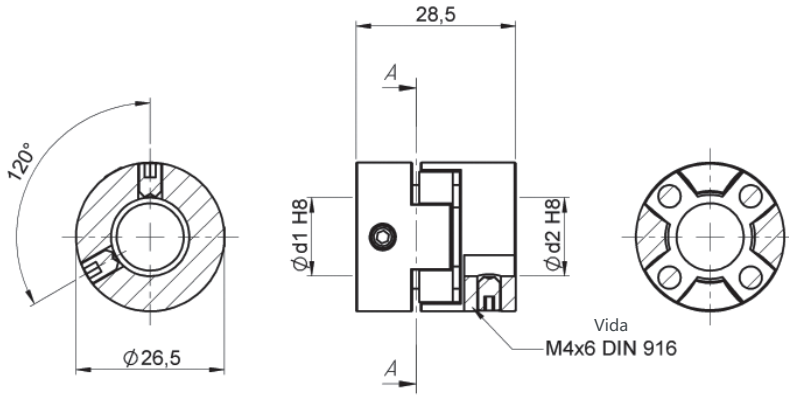
CROSS-FLEX kaplinlerin kullanımıyla açısız kaymalar küçük hatalara neden olabilir. Radyal hizalama hatası, iletimde herhangi bir kayda değer kinematik hata üretmez. Aşınma minimumdur.

### TEKNİK ÖZELLİKLER

	Tork maks. Ncm	Sıkıştırma torku maks. Ncm	Maks. Hız dakika başına devir	Kabul edilebilir maks. hizalama hatası			Sertlik	Maks. Burulma torku derece	Ağırlık gr	Eylemsizlik gcm <sup>2</sup>
				Açısal derece	Aksiyel mm	Radyal mm				
<b>CFP 80</b>	800	150	19000	±1.3	±1	±0.22	80 (mavi)	10	34	30
<b>CFP 92</b>	1500	150	19000	±1.3	±1	±0.22	92 (beyaz)	10	34	30
<b>CFP 98</b>	2500	150	19000	±1.3	±1	±0.22	98 (kırmızı)	10	34	30

### CFP 80 - CFP 92 - CFP 98

Sipariş kodu örneği: CFP 98 06/06



d1/d2	06	08	10	12	14
06	X	X	X	X	X
08		X	X	X	X
10			X	X	X
12				X	X
14					X

