

## 测量轮



### 技术规格

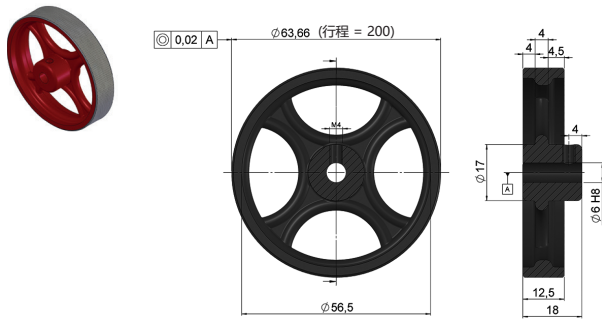
	类型	行程	直径 Ø D	轴 (*) Ø d	宽度 B	M (DIN 916)
		mm	mm	mm	mm	
90.9101	漆花铝	200	63.66	6	12	M4 x 6
90.9102	漆花铝	305	97.08	10	12	M5 x 6
90.9103	漆花铝	500	159.15	10	25	M5 x 6
90.9107	光滑聚氨酯	500	159.15	10	25	M5
90.9108	光滑聚氨酯	200	63.66	6	12	M4 x 6
90.9110	漆花铝	200	63.66	6	12	M4 x 6
90.9111	橡皮	200	63.66	6	12	M4 x 6
90.9112	镶嵌聚氨酯	200	63.66	6	12	M4 x 6
90.9113	橡皮	500	159.15	10	25	M5 x 6
90.9114	波纹聚氨酯	500	159.15	10	25	M5
90.9115	波纹聚氨酯	200	63.66	6	12	M4 x 6
90.9117	光滑聚氨酯	300	95.49	10	12	M5 x 6
90.9122	光滑聚氨酯	305	97.08	10	12	M5 x 6
90.9123	镶嵌聚氨酯	305	97.08	10	12	M5 x 6
90.9124	波纹聚氨酯	305	97.08	10	12	M5 x 6
90.9150	镶嵌聚氨酯	500	159.15	10	25	M5
90.9175	漆花铝	500	159.15	10	25	M5

(\*) 可提供其他轴径。例如，带 6 毫米轴的车轮代码为 90.9113: 90.9113.6

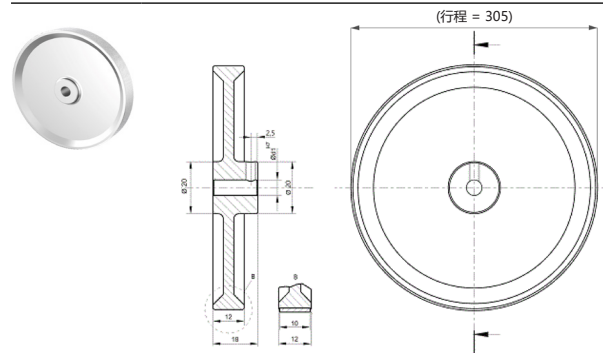


# 测量轮

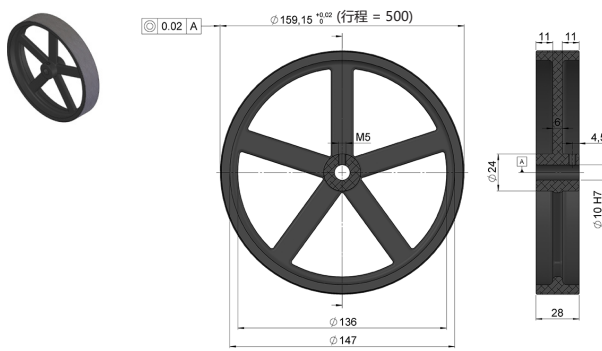
90.9101



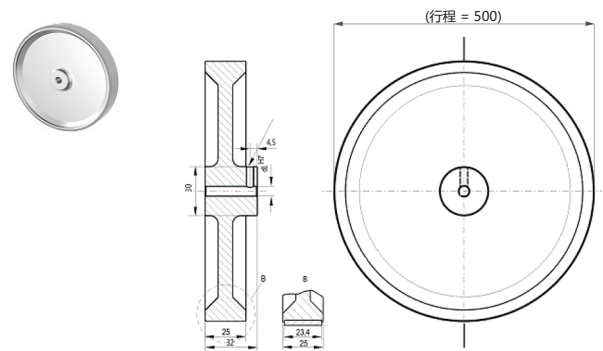
90.9102



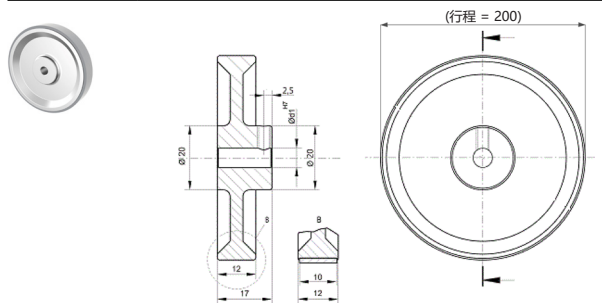
90.9103



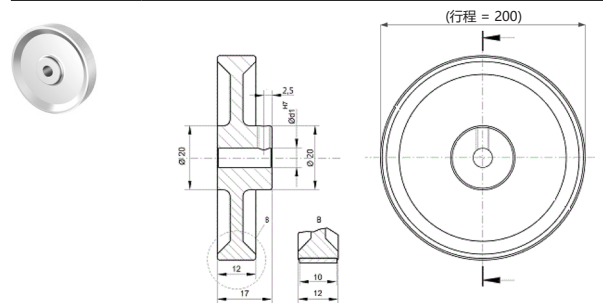
90.9107



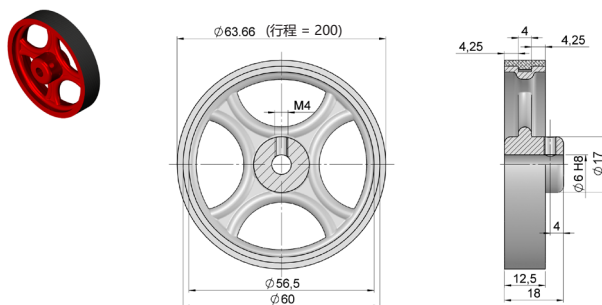
90.9108



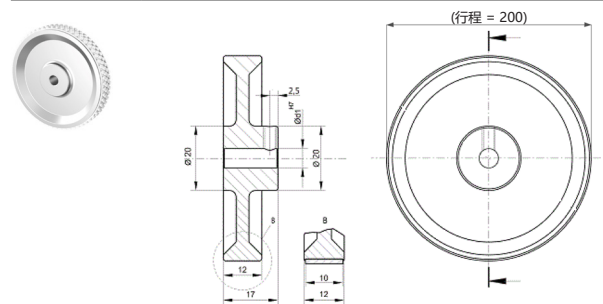
90.9110



90.9111

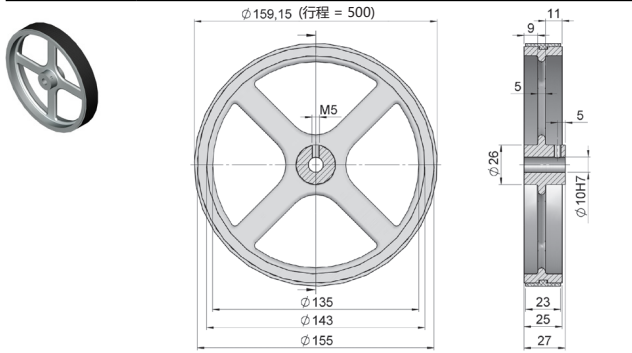


90.9112

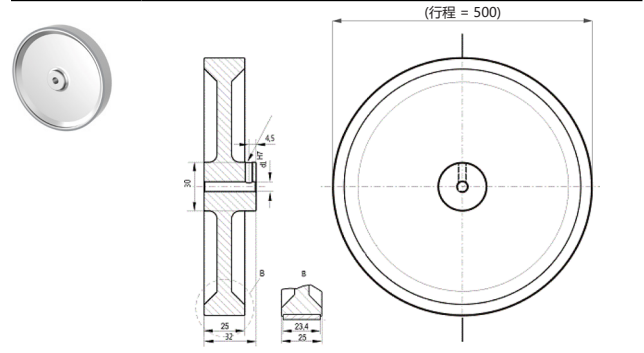


# 测量轮

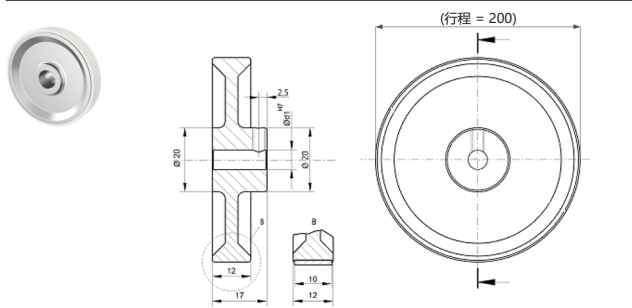
90.9113



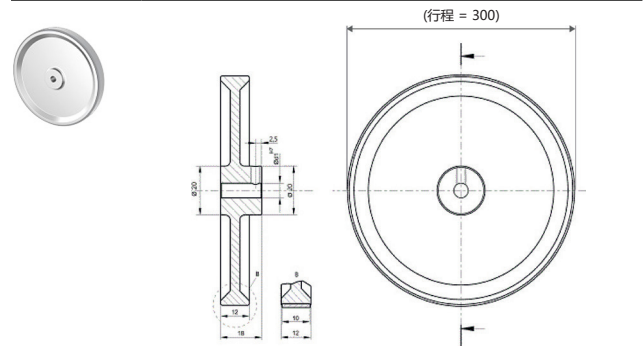
90.9114



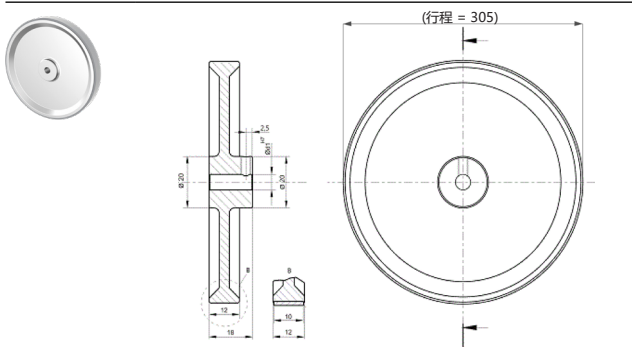
90.9115



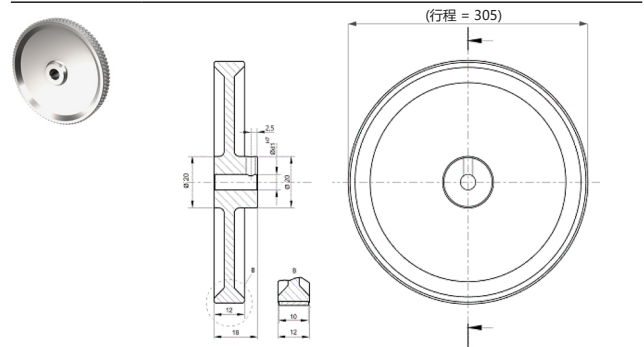
90.9117



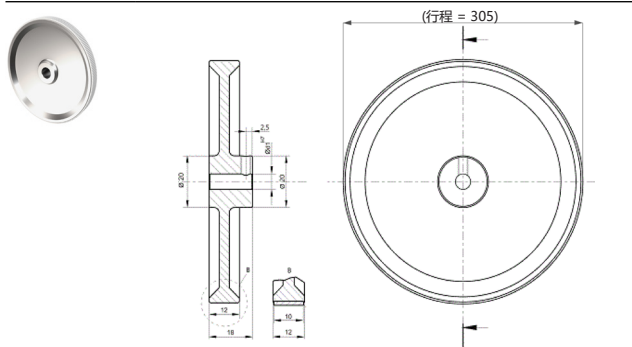
90.9122



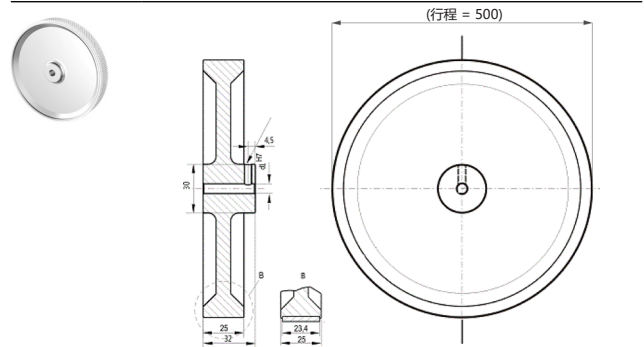
90.9123



90.9124



90.9150



# 测量轮

90.9175

