

ÖLÇÜM TEKERLEĞİ



TEKNİK ÖZELLİKLER

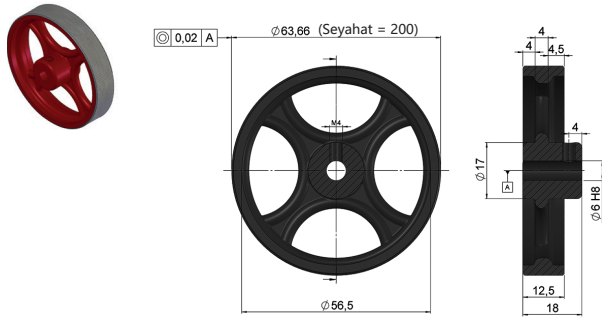
Tip	Seyahat	Çap Ø D	Mil (*) Ø d	Genişlik B	M (DIN 916)	
	mm	mm	mm	mm		
90.9101	Tırtıklı alüminyum	200	63.66	6	12	M4 x 6
90.9102	Tırtıklı alüminyum	305	97.08	10	12	M5 x 6
90.9103	Tırtıklı alüminyum	500	159.15	10	25	M5 x 6
90.9107	Pürüzsüz poliüretan	500	159.15	10	25	M5
90.9108	Pürüzsüz poliüretan	200	63.66	6	12	M4 x 6
90.9110	Tırtıklı alüminyum	200	63.66	6	12	M4 x 6
90.9111	Lastik	200	63.66	6	12	M4 x 6
90.9112	Çivili poliüretan	200	63.66	6	12	M4 x 6
90.9113	Lastik	500	159.15	10	25	M5 x 6
90.9114	Oluklu poliüretan	500	159.15	10	25	M5
90.9115	Oluklu poliüretan	200	63.66	6	12	M4 x 6
90.9117	Pürüzsüz poliüretan	300	95.49	10	12	M5 x 6
90.9122	Pürüzsüz poliüretan	305	97.08	10	12	M5 x 6
90.9123	Çivili poliüretan	305	97.08	10	12	M5 x 6
90.9124	Oluklu poliüretan	305	97.08	10	12	M5 x 6
90.9150	Çivili poliüretan	500	159.15	10	25	M5
90.9175	Tırtıklı alüminyum	500	159.15	10	25	M5

(*) Diğer mil çapı mevcuttur. Örneğin, 6 mm milli tekerlek için kod 90.9113: 90.9113.6

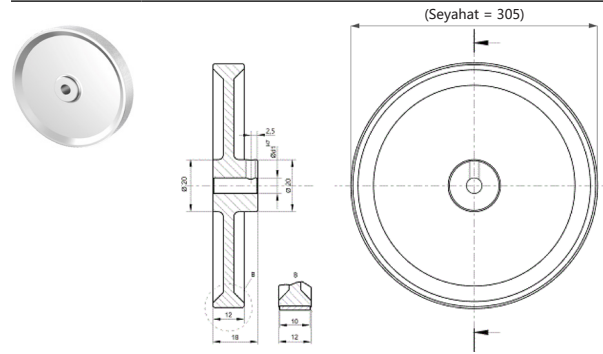


ÖLÇÜM TEKERLEĞİ

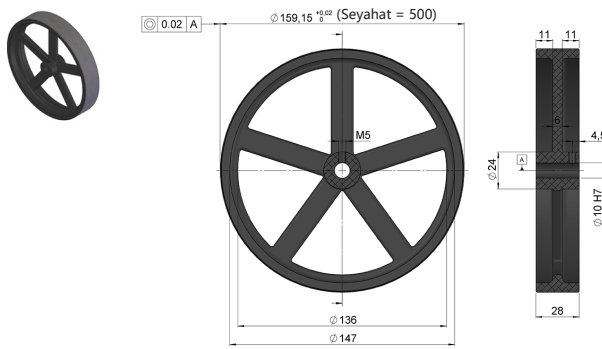
90.9101



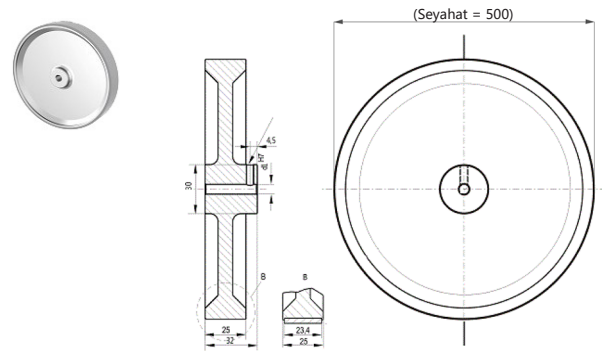
90.9102



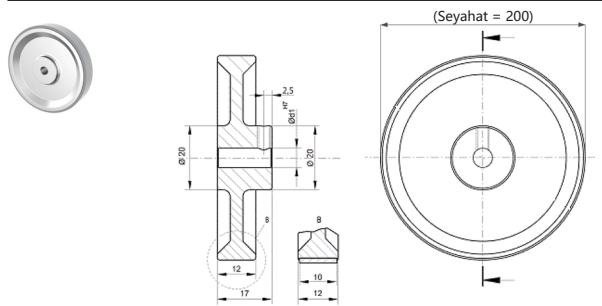
90.9103



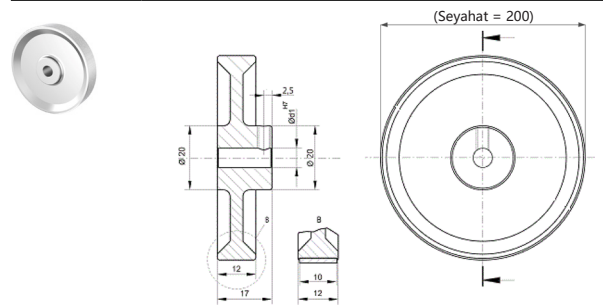
90.9107



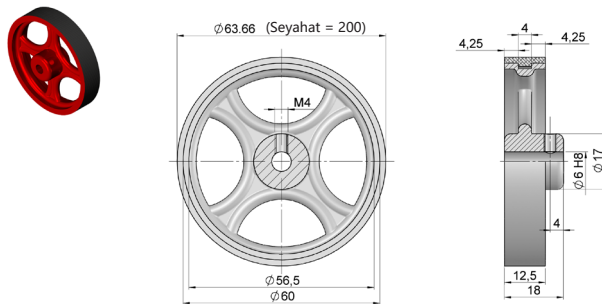
90.9108



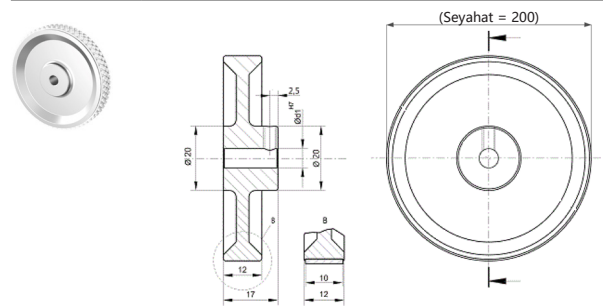
90.9110



90.9111

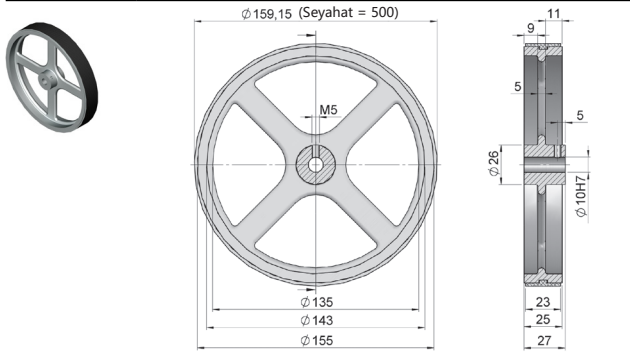


90.9112

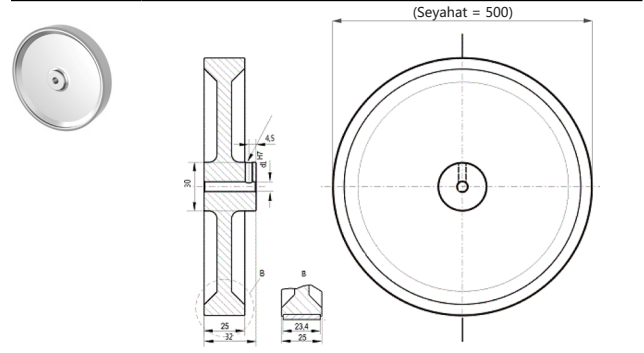


ÖLÇÜM TEKERLEĞİ

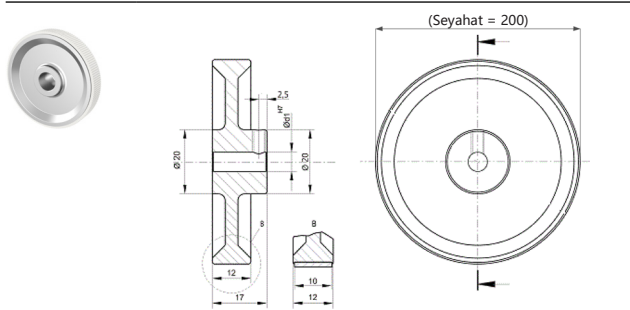
90.9113



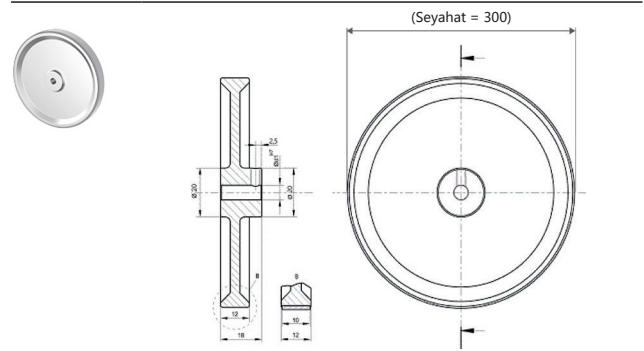
90.9114



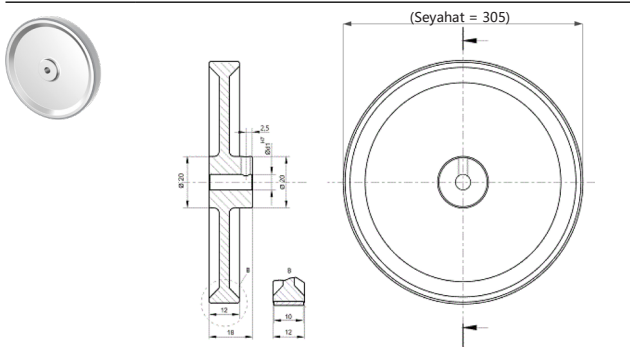
90.9115



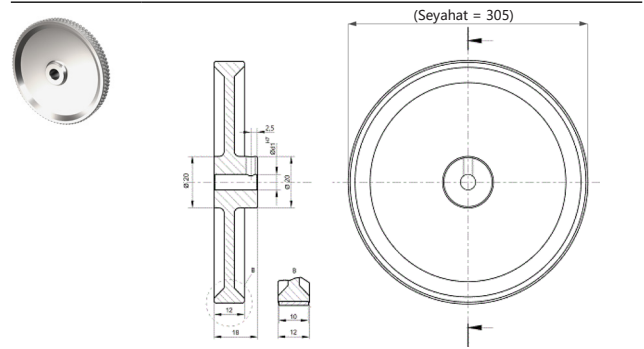
90.9117



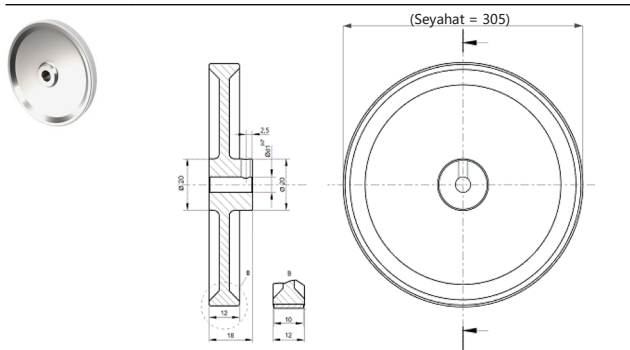
90.9122



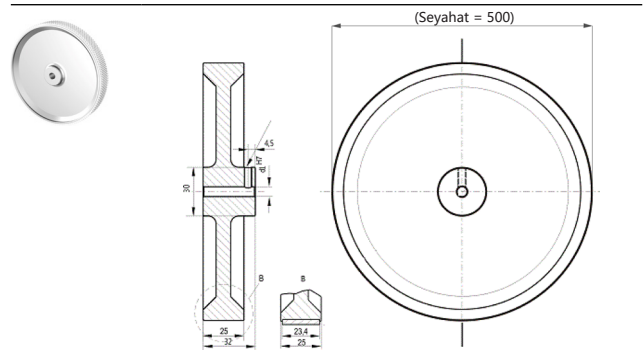
90.9123



90.9124



90.9150



ÖLÇÜM TEKERLEĞİ

90.9175

