

系列 E24 CS ANA

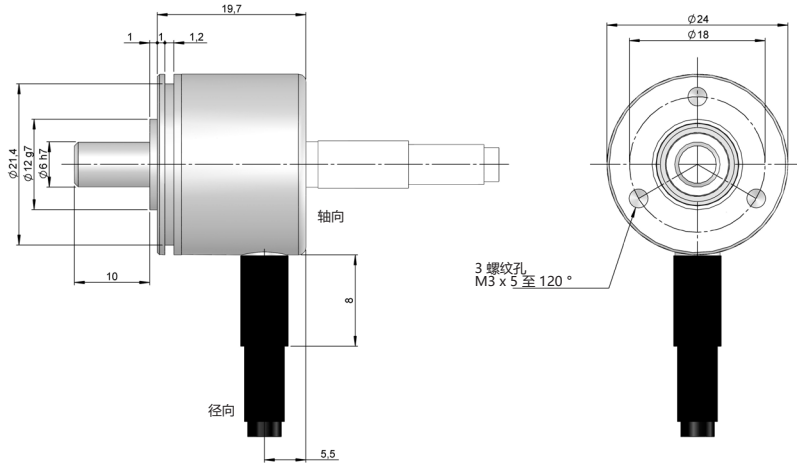
微型实心轴绝对单圈编码器



- 模拟量输出
- 分辨率 最高达 12 位
- 外径 24 mm
- 实心轴 $\varnothing 4$ 或者 6 mm
- 防护等级 IP64 根据 DIN EN 60529
- 通过线缆连接 (可提供其他线缆长度)



磁编码器 绝对式编码器 微型编码器 抗振动和冲击 保护等级64 模拟量输出 快递发货



示例图纸对应选项为 轴型 2 或 出线类型 1/2

选型参考

参考示例: E24CS-ANA-1213-12180

系列	接口类型	实心轴	出线	代码	电气输出 / 电源电压	分辨率	测量范围	特殊代码
E24CS -	ANA -	<input type="checkbox"/>	<input type="checkbox"/>	<input type="checkbox"/>	<input type="checkbox"/> -	<input type="checkbox"/> <input type="checkbox"/>	<input type="checkbox"/> <input type="checkbox"/> <input type="checkbox"/>	<input type="checkbox"/> <input type="checkbox"/> <input type="checkbox"/> <input type="checkbox"/>
	ANA. 模拟量	1. $\varnothing 4$ mm 2. $\varnothing 6$ mm	1. 轴向线缆 2. 径向线缆	1. CW 2. CCW	3. 0-20 mA, 12-18V 4. 4-20 mA, 12-18V 5. 0-20 mA, 20-28V 6. 4-20 mA, 20-28V 7. 0-10V, 15-30V 8. 0-5V, 15-30V	12. 12 位	180. 180° 电气信号 360. 360° 电气信号 (*)	

(*) 测量范围可在厂内配置为 18° 至 360°.

订购您的标准产品 3D图纸

info@encoderhohner.com

24小时提供服务



系列 E24 CS ANA

微型实心轴绝对单圈编码器

机械规格

材料	端盖: 铝 外壳: 铝 轴: 黄铜
轴承	滚珠
轴承寿命	1x10 ¹⁰ 圈
机械允许最大转速	6000 rpm
防尘和防水等级符合 DIN EN 60529	IP 64
转子转动惯量	2 gcm ²
20°C (68°F) 时的启动扭矩	< 0.01 Nm
轴向允许最大负载	20 N
径向允许最大负载	10 N
重量	约0.06 Kg
工作温度范围	-40°C 至 +85°C
振动根据 DIN EN 60068-2-6	100 m/s ² (10Hz...2000Hz)
冲击根据 DIN EN 60068-2-27	1000 m/s ² (6ms)
轴向或径向连接	2 米线缆 (可根据要求提供其他线缆长度或线缆连接器)

电气规格

接口类型	模拟量
电气输出	0..20mA, 4..20mA, 0.5V, 0..10V
电源供应 (VDC)	12-18V, 20-28V, 15-30V
电量消耗	≤ 30 mA
分辨率	取决于 12 位
范围	180° 或 360° 电气信号 (*)
短路保护	有
保护极性反转	有

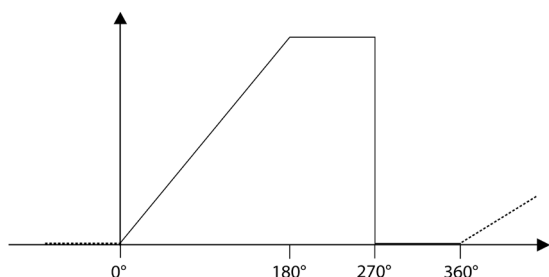
(*) 测量范围可在厂内配置为 18° 至 360°.

出线

	
	线缆 2x2x0.14+1x0.14 95.0008002
GND	白色 (WH)
+UB	棕色 (BN)
I _{out} / V _{out}	绿色 (GN)
壳	屏蔽

测量范围

测量范围 180°



测量范围 360°

