

SERİ E24 CS ANA

MİNYATÜR MİLLİ MUTLAK TEKTURLU ENCODER



- Analog çıkış
- Çözünürlük 12 bit'e kadar
- Dış gövde çapı 24 mm
- Milli Ø 4 veya 6 mm
- Koruma sınıfı IP64 DIN EN 60529 göre
- Kablo bağlantılı (diğer kablo uzunlukları mevcuttur)



Manyetik Encoder



Mutlak encoder



Minyatür encoder



Vibrasyon ve şok dayanımlı



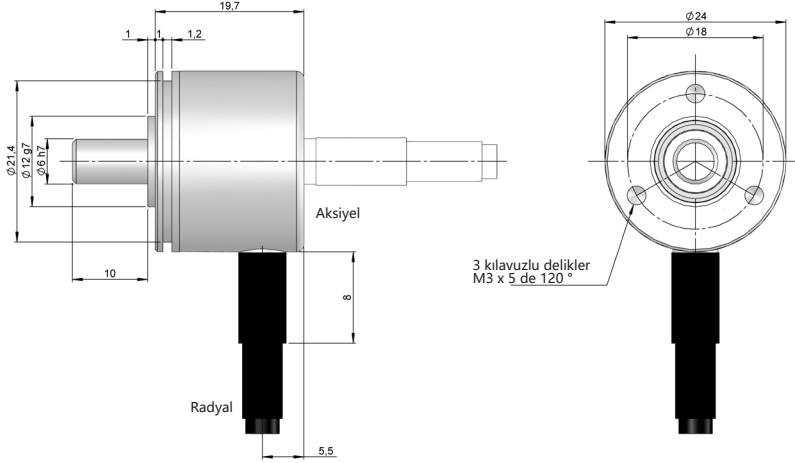
IP64



Analog çıkış



Ekspres teslimat



Çizim mil tipi 2 ve bağlantı tipi 1/2

REFERANS

Referans örneği: E24CS-ANA-1213-12180

Seri	Arayüz	Milli	Bağlantı	Kod	Elektronik çıkış / Besleme Gerilimi	Çözünürlük	Ölçüm aralığı	Müşteriye özel
E24CS -	ANA -	<input type="checkbox"/>	<input type="checkbox"/>	<input type="checkbox"/>	<input type="checkbox"/> -	<input type="checkbox"/> <input type="checkbox"/>	<input type="checkbox"/> <input type="checkbox"/> <input type="checkbox"/>	<input type="checkbox"/> <input type="checkbox"/> <input type="checkbox"/> <input type="checkbox"/>
	ANA. Analog	1. Ø 4 mm 2. Ø 6 mm	1. Aksiyel kablo 2. Radyal kablo	1. saat yönü 2. saat yönü tersi	3. 0-20 mA, 12-18V 4. 4-20 mA, 12-18V 5. 0-20 mA, 20-28V 6. 4-20 mA, 20-28V 7. 0-10V, 15-30V 8. 0-5V, 15-30V	12. 12 bit	180. 180° elektriksel 360. 360° elektriksel (*)	

(*) Ölçüm aralığı fabrikasyon olarak 18°'den 360°'a kadar konfigüre edilebilir.

Seçtiğiniz referansın 3D
Step dosyasını sipariş edin

info@encoderhohner.com
24 saat hizmeti mevcuttur



SERİ E24 CS ANA

MİNYATÜR MİLLİ MUTLAK TEKTURLU ENCODER

MEKANİK ÖZELLİKLER


Materyaller	Kapak: Alüminyum Gövde: Alüminyum Mil: Pirinç
Rulman	Bilya
Rulman ömrü	1x10 ¹⁰ tur
Mekanik olarak izin verilen maksimum dönüş sayısı	6000 dakika başına devir
Toz ve su sıçramalarına karşı koruma DIN EN 60529	IP 64
Rotor atalet momenti	2 gcm ²
Başlangıç torku 20°C (68°F)	< 0.01 Nm
İzin verilen maksimum aksiyel yük	20 N
İzin verilen maksimum radyal yük	10 N
Ortalama ağırlık	0.06 Kg
Çalışma sıcaklığı aralığı	-40°C ile +85°C
Vibrasyon DIN EN 60068-2-6	100 m/s ² (10Hz...2000Hz)
Şok standardı DIN EN 60068-2-27	1000 m/s ² (6ms)
Aksiyel veya radyal bağlantı	2 metre kablo (isteğe göre farklı kablo uzunlukları da sağlanabilir veya kablo ucuna konnetör eklenebilir)

ELEKTRİKSEL ÖZELLİKLER

Arayüz	Analog
Elektronik çıkış	0..20mA , 4..20mA, 0.5V, 0..10V
Besleme gerilimi (VDC)	12-18V, 20-28V, 15-30V
Tüketim	≤ 30 mA
Çözünürlük	12 bit'e kadar
Aralığı	180° ve 360° elektriksel (*)
Kısa devre koruması	Evet
Ters polarlama koruması	Evet

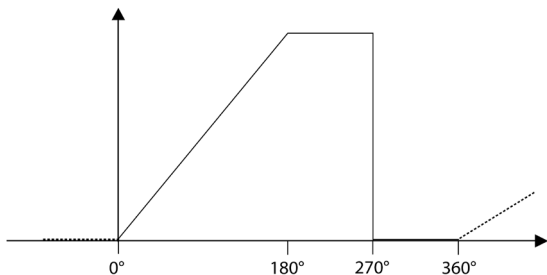
(*) Ölçüm aralığı fabrikasyon olarak 18°'den 360°'a kadar konfigüre edilebilir.

BAĞLANTI

	
	Kablo 2x2x0.14+1x014 95.0008002
GND	Beyaz (WH)
+UB	Kahverengi (BN)
I _{out} / V _{out}	Yeşil (GN)
Gövde	Ekran

ÖLÇÜM ARALIĞI

Ölçüm aralığı 180°



Ölçüm aralığı 360°

