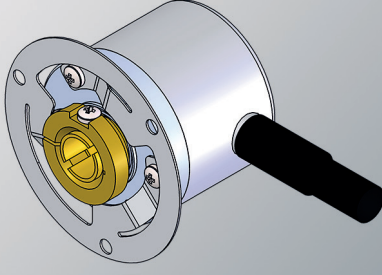


SERİ E24 HS ANA

MİNYATÜR YARIM DELİKLİ MUTLAK TEKTURLU ENCODER



- Analog çıkış
- Çözünürlük 12 bit'e kadar
- Dış gövde çapı 24 mm
- Yarım delikli Ø 6 mm
- Koruma sınıfı IP64 DIN EN 60529 göre
- Esnek flanşlı anti-rotasyon sistemi
- Kablo bağlantılı (diğer kablo uzunlukları mevcuttur)



Manyetik
Encoder



Mutlak
encoder



Analog çıkış



Minyatür
encoder



Vibrasyon ve
şok dayanımı

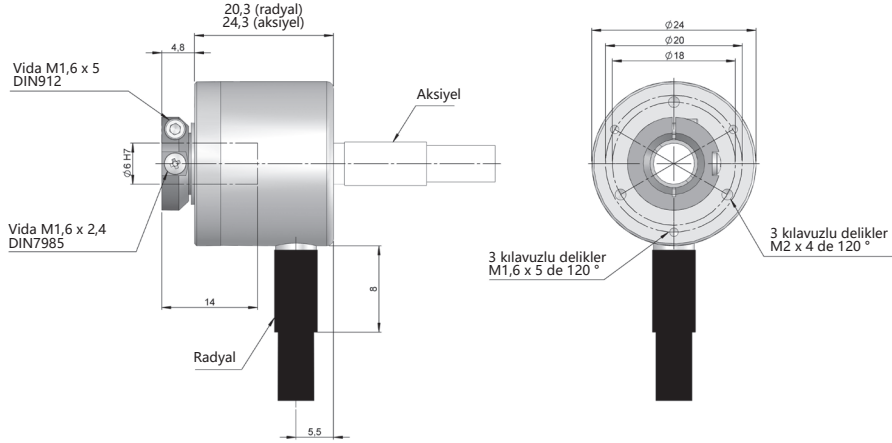


IP64



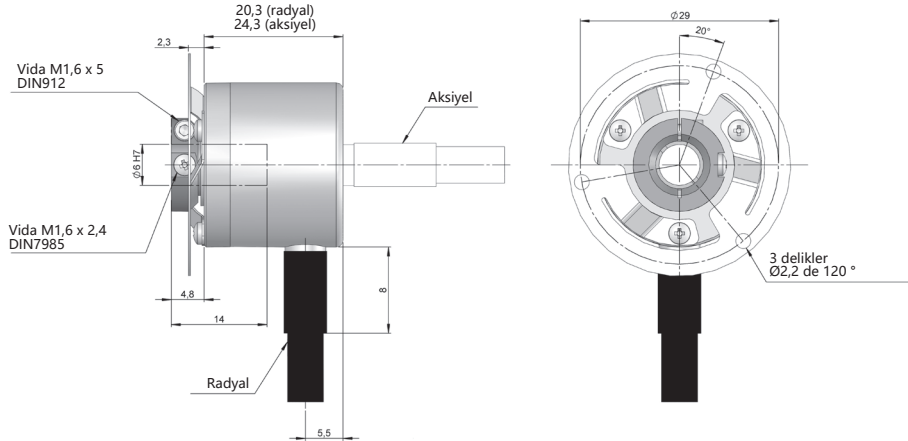
Ekspres
teslimat

Anti-rotasyon sistemi mevcut değil



Çizim anti-rotasyon sistem tipi 1, bağlantı tipi 1 ve 2

Esnek flanş (90.1116)



Çizim anti-rotasyon sistem tipi 2, bağlantı tipi 1 ve 2



SERİ E24 HS ANA

MİNYATÜR YARIM DELİKLİ MUTLAK TEKTURLU ENCODER

REFERANS

Referans örneği: E24HS-ANA-11226-12180

Seri	Arayüz	Anti-rotasyon sistemleri	Yarım delikli	Bağlantı	Kod	Elektronik çıkış / Besleme Gerilimi	Çözünürlük	Ölçüm aralığı	Müşteriye özel
E24HS -	ANA -	<input type="checkbox"/>	<input type="checkbox"/>	<input type="checkbox"/>	<input type="checkbox"/>	<input type="checkbox"/> -	<input type="checkbox"/> <input type="checkbox"/>	<input type="checkbox"/> <input type="checkbox"/> <input type="checkbox"/>	<input type="checkbox"/> <input type="checkbox"/> <input type="checkbox"/> <input type="checkbox"/>
	ANA. Analog	1. Anti-rotasyon sistemi mevcut değil 2. Esnek flanş (90.1116)	1. Ø 6 mm	1. Aksiyel kablo 2. Radyal kablo	1. saat yönü 2. saat yönü tersi	3. 0-20 mA, 12-18V 4. 4-20 mA, 12-18V 5. 0-20 mA, 20-28V 6. 4-20 mA, 20-28V 7. 0-10V, 15-30V 8. 0-5V, 15-30V	12. 12 bit	180. 180° elektriksel 360. 360° elektriksel (*)	

(*) Ölçüm aralığı fabrikasyon olarak 18°'den 360°'a kadar konfigüre edilebilir.

Seçtiğiniz referansın 3D Step dosyasını sipariş edin

info@encoderhohner.com
24 saat hizmeti mevcuttur

MEKANİK ÖZELLİKLER

Materyaller	Kapak: Alüminyum Gövde: Alüminyum Mil: Pirinç
Rulman	Bilya
Rulman ömrü	1x10 ¹⁰ tur
Gövde sabitleme	Esnek flanş (dahildir)
İzin verilen kayma	± 0.1 mm aksiyel, ±0.1 mm radyal
Mil sabitleme	Kelepçe
Delik çapı	6 mm
Mekanik olarak izin verilen maksimum dönüş sayısı	6000 dakika başına devir
Toz ve su sıçramalarına karşı koruma DIN EN 60529	IP 64
Rotor atalet momenti	2 gcm ²
Başlangıç torku 20°C (68°F)	< 0.01 Nm
İzin verilen maksimum aksiyel yük	10 N
İzin verilen maksimum radyal yük	10 N
Ortalama ağırlık	0.06 Kg
Çalışma sıcaklığı aralığı	-40°C ile +85°C
Vibrasyon DIN EN 60068-2-6	100 m/s ² (10Hz...2000Hz)
Şok standardı DIN EN 60068-2-27	1000 m/s ² (6ms)
Aksiyel veya radyal bağlantı	2 metre kablo (isteğe göre farklı kablo uzunlukları da sağlanabilir veya kablo ucuna konnetör eklenebilir)

SERİ E24 HS ANA

MİNYATÜR YARIM DELİKLİ MUTLAK TEKTURLU ENCODER

ELEKTRİKSEL ÖZELLİKLER

Arayüz	Analog
Elektronik çıkış	0..20mA , 4..20mA, 0..5V, 0..10V
Besleme gerilimi (VDC)	12-18V, 20-28V, 15-30V
Tüketim	≤ 30 mA
Çözünürlük	12 bit'e kadar
Aralığı	180° ve 360° elektriksel (*)
Kısa devre koruması	Evet
Ters polarlama koruması	Evet

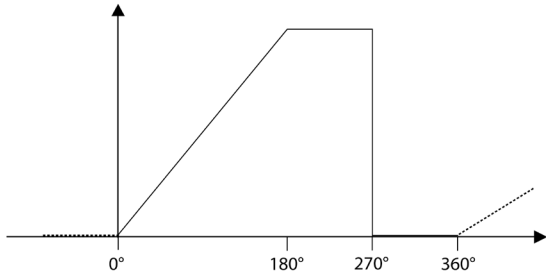
(*) Ölçüm aralığı fabrikasyon olarak 18°'den 360°'a kadar konfigüre edilebilir.

BAĞLANTI

	
	Kablo 2x2x0.14+1x0.14 95.0008002
GND	Beyaz (WH)
+UB	Kahverengi (BN)
I _{out} / V _{out}	Yeşil (GN)
Gövde	Ekran

ÖLÇÜM ARALIĞI

Ölçüm aralığı 180°



Ölçüm aralığı 360°

