

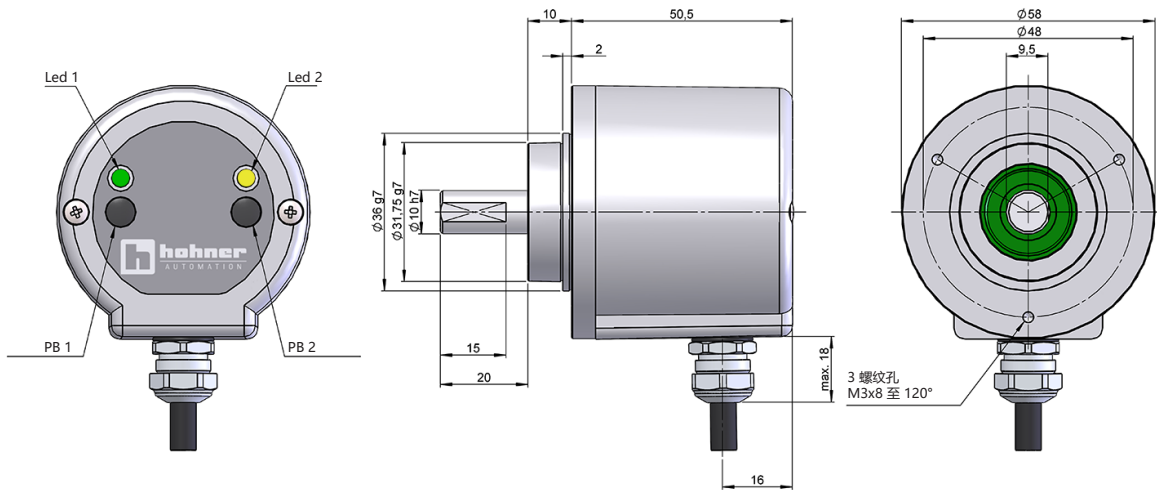
系列 E58 CS ANA

实心轴绝对单圈编码器

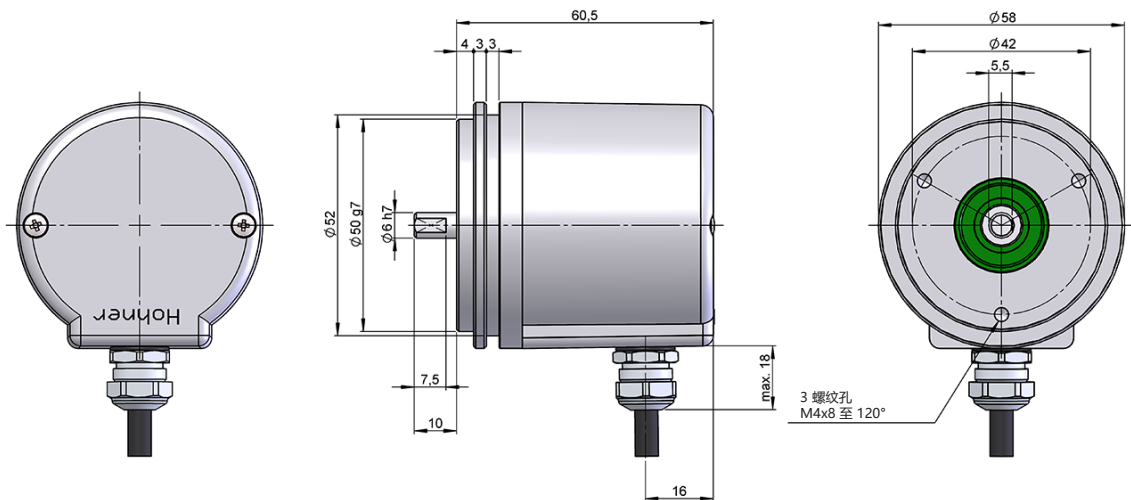
- 模拟量输出
- 分辨率 取决于 14 位
- 测量范围 可配置 取决于 360°
- 外径 58 mm
- 实心轴 6, 8, 10 或者 12 mm
- 防护等级 IP65 根据 DIN EN 60529
- 限位开关功能
- 通过线缆或工业连接器连接. 可订制线缆长度, 连接器支持 M12



磁编码器 绝对式编码器 模拟量输出 抗振动和冲击 限位开关 防护等级65 快递发货



示例图纸对应选项为 轴型 3, 机械选项类型 1, 出线类型 1, 测量范围类型 CB0 或者 CBL



示例图纸对应选项为 轴型 1, 机械选项类型 2, 出线类型 1, 测量范围类型 CC0, CCL 或者 NC



系列 E58 CS ANA

实心轴绝对单圈编码器

选型参考

参考示例: E58CS-ANA-3115-14-CBL / E58CS-ANA-1227-12-NC4096

系列	接口	实心轴	机械选项类	出线	接口类型 / 电源供应	分辨率	测量范围	特殊代码
E58CS -	ANA -	<input type="checkbox"/>	<input type="checkbox"/>	<input type="checkbox"/>	<input type="checkbox"/> -	<input type="checkbox"/> <input type="checkbox"/> -	<input type="checkbox"/> <input type="checkbox"/> <input type="checkbox"/>	<input type="checkbox"/> <input type="checkbox"/> <input type="checkbox"/> <input type="checkbox"/>
	ANA. 模拟量	1. Ø 6 mm 2. Ø 8 mm 3. Ø 10 mm 4. Ø 12 mm	1. 机械类型--夹紧 2. 同步法兰	1. 径向线缆 2. 径向 M12 5p	5. 0...20 mA, 7-30V (*) 6. 4...20 mA, 7-30V 7. 0..10V, 12-30V 8. 0.5V, 7-30V	12. 12 位 14. 14 位	CB0. 通过按钮 CBL. 通过按钮 + 限位开关 CC0. 通过电缆 CCL. 通过电缆 + 限位开关 可配置 (1..65536)	A01Z. +105°C (***)

订购您的标准产品 3D图纸

info@encoderhohner.com

24小时提供服务

NC. 不可配置 (**)

(*) 仅适用于测量范围选项 CB0、CC0 和 NC

(**) 测量范围不可配置, 指示圈数 22,5° 最高达 360°. 可通过电缆配置预设和改变方向

(***) 仅适用于测量范围选项 CC0、CCL 和 NC

出厂配置: 测量范围: 360°

机械规格

材料	端盖: 铝 外壳: 铝 轴: 不锈钢
轴承	滚珠
轴承寿命	1x10 ¹⁰ 圈
轴径	6, 8, 10 或 12 mm
机械允许最大转速	6000 rpm
防尘和防水等级符合 DIN EN 60529	IP 65
转子转动惯量	10 gcm ²
20°C (68°F) 时的启动扭矩	≤ 0.02 Nm
轴向允许最大负载	30 N
径向允许最大负载	40 N
重量	约0.5 Kg
工作温度范围	-40°C 至 +85°C - 标准 -40°C 至 +105°C - 特殊代码 A01Z
振动根据 DIN EN 60068-2-6	100 m/s ² (10Hz...2000Hz)
冲击根据 DIN EN 60068-2-27	1000 m/s ² (6ms)
径向连接	2米线缆或工业连接器 M12 (其他线缆长度可订购) 标准包装不包括接头连接器

系列 E58 CS ANA

实心轴绝对单圈编码器

电气规格

接口	模拟量
电子输出	0..20mA, 4..20mA, 0..5V, 0..10V
电源供应 (VDC)	7-30V, 12-30V
电量消耗	≤ 100 mA
分辨率	12 位 或者 14 位
范围	从 22.5° 最高达360°
可配置参数	范围, 方向 或 预设
翻滚模式	100 kHz
频率	有
短路保护	有
保护极性反转	

出线



	线缆 5x0.14 95.0008051	连接器 M12 5p CCW
GND	黄色 (YE)	1
+UB	白色 (WH)	2
SET1 / DIR	棕色 (BN)	3
SET2 / PRESET	绿色 (GN)	4
I _{out} / V _{out}	灰色 (GY)	5

配置测量范围

可通过按钮配置 (选项 CB0 或 CBL)

1. 同时按下 PB1 和 PB2 键 5 秒钟进入编程模式.
2. 将轴转到起始测量位置.
3. 长按 PB1 或 PB2 键 2 秒, 被按下的 PB 键的 LED 常亮绿灯.
4. 将轴转到终点测量位置.
5. 按住另一个未配置的 PB 键 2 秒, 则被按下的 PB 键的 LED 常亮绿灯.

可通过电缆配置 (选项 CC0 或 CCL)

1. 将轴转到起始测量位置.
2. 将 SET1 或 SET2 与 +V 连接至少 1 秒钟.
3. 将轴转到终点测量位置.
4. 将另一个未配置的 SET 连接至 +V 至少 1 秒钟.

如果过程设置不正确, 则编码器在选项 5 和 6 中给出 12 mA 电流, 或在选项 7 和 8 中给出最大电压的一半.
在通过按钮配置的选项中, 也可以通过电缆配置测量范围.

不可配置 (选项 NC)

方向

1. 先设置编码器的方向然后再设置零位
2. 如果 DIR 引脚连接至 GND 或未连接, 则当轴顺时针转动时, 编码器的输出信号会增加.
3. 如果 DIR 引脚连接到 ≥ 5V 直至最大电源电压, 则当轴逆时针转动时, 编码器的输出信号会增加. DIR 引脚需要始终连接到 ≥ 5V.

预设

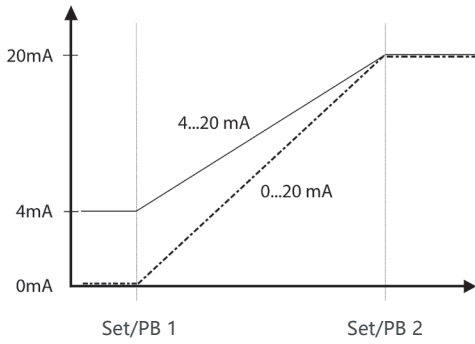
1. 将轴转到要设置为零的位置.
2. 将 PRESET 引脚连接至 ≥ 5V 直至最大电源电压, 持续至少 T=100 ms.
3. 断开 PRESET 引脚, 现在编码器在实际轴位置设置为零.
4. 确保在归零过程中轴不会移动.

系列 E58 CS ANA

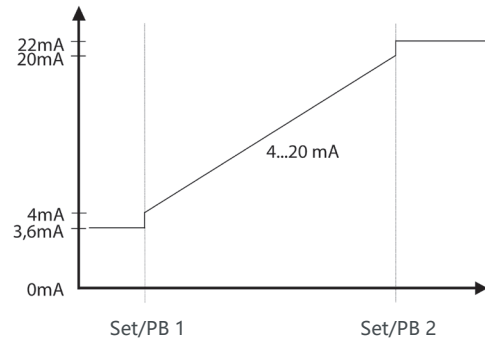
实心轴绝对单圈编码器

输出信号

可配置版本 mA(电流) 不带限位开关功能

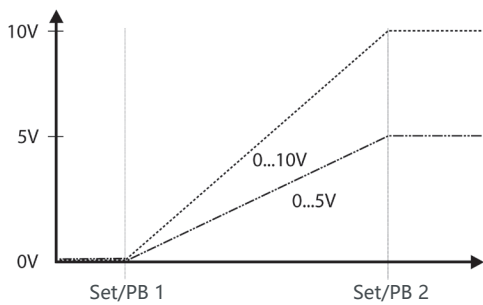


可配置版本 mA (电流) 附带限位开关功能

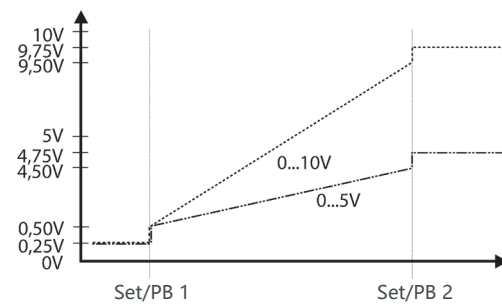


接口类型	4...20mA
低的	3.6mA
高的	22mA

可配置版本 V (电压) 不带限位开关功能

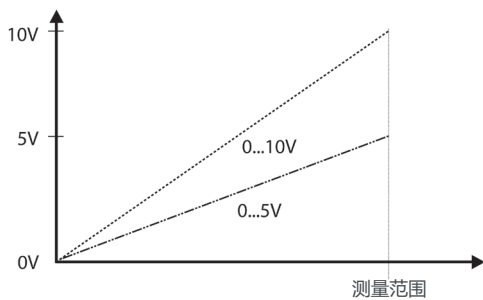


可配置版本 V (电压) 附带限位开关功能

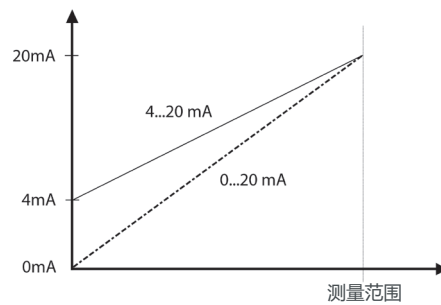


接口类型	0...5V	0...10V
低的	0.25V	0.25V
高的	4.75V	9.75V

不可配置版本 V (电压)



不可配置版本 mA (电流)



系列 E58 CS ANA

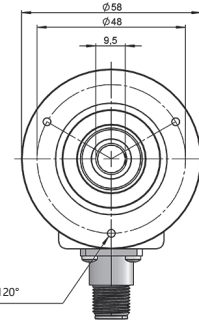
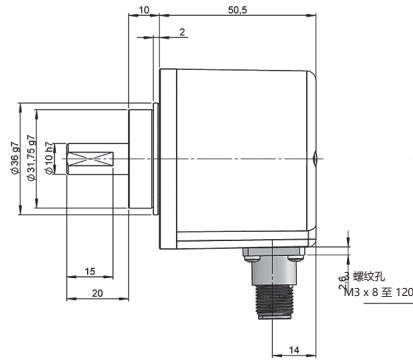
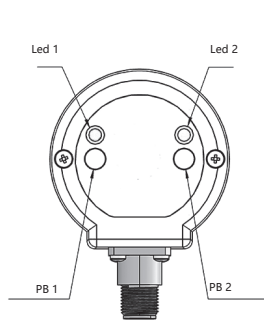
实心轴绝对单圈编码器

连接尺寸

标准包装不包括母头连接器

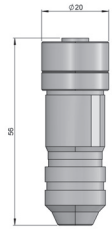
出线 2

径向
M12 5p
公头接口
逆时针



母头连接器

95.0007265



预装线缆

89.033.01.000.xx

长度 (米)

线缆 2x2x0.14+1x0.14
母头连接器
M12 5p CW

