



SERİ E58 HS ANA

YARIM DELİKLİ MUTLAK TEKTURLU ENCODER

- Analog çıkış
- Çözünürlük 14 bit'e kadar
- Ölçüm aralığı konfigüre 360°
- Dış gövde çapı 58 mm
- Yarım delikli 6, 8, 10 veya 12 mm
- Koruma sınıfı IP65 DIN EN 60529 göre
- Limit Switch fonksiyonu
- Kablolu bağlantı (farklı kablo uzunlukları mevcuttur) veya endüstriyel konnektörlü M12



Manyetik Encoder



Mutlak encoder



Analog çıkış



Vibrasyon ve şok dayanımlı



Limit Switch

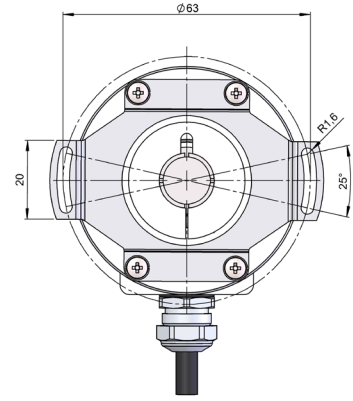
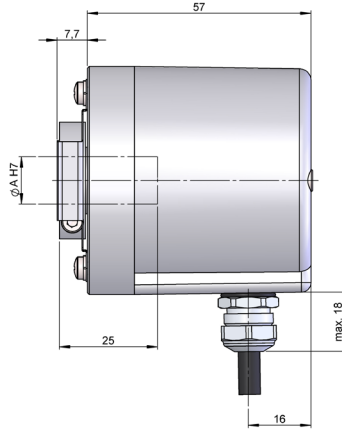
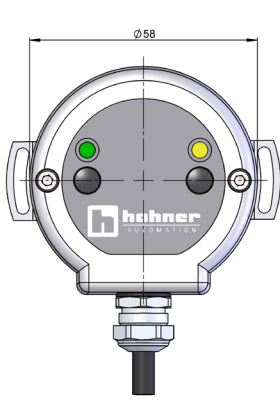


IP65



Ekspres teslimat

YARIM DELİKLİ	Ø A
2	6
3	8
4	10
5	12



Çizim bağlantı tipi 1, anti-rotasyon sistem tipi 3 (esnek flanş 90.1027) ve ölçüm aralığı türü CB0 veya CBL

REFERANS

Referans örneği: E58HS-ANA-3415-14CBL / E58HS-ANA-1227-12NC4096

Seri	Arayüz	Anti-rotasyon sistemleri	Yarım delikli	Bağlantı	Arayüz / Besleme Gerilimi	Çözünürlük	Ölçüm aralığı	Müşteriye özel
E58HS -	ANA -	<input type="checkbox"/>	<input type="checkbox"/>	<input type="checkbox"/>	<input type="checkbox"/> -	<input type="checkbox"/> <input type="checkbox"/>	<input type="checkbox"/> <input type="checkbox"/> <input type="checkbox"/>	<input type="checkbox"/> <input type="checkbox"/> <input type="checkbox"/> <input type="checkbox"/>
	ANA. Analog	1. Anti-rotasyon sistemi mevcut değil 2. Esnek flanş (90.1018) 3. Esnek flanş (90.1027) 4. Esnek flanş (90.1075) (*)	2. Ø 6 mm 3. Ø 8 mm 4. Ø 10 mm 5. Ø 12 mm	1. Radyal kablo 2. Radyal M12 5p	5. 0...20 mA, 7-30V (**) 6. 4...20 mA, 7-30V 7. 0.10V, 12-30V 8. 0.5V, 7-30V	12. 12 bit 14. 14 bit	CB0. Butonlar ile CBL. Butonlar ile + Limit Switch CC0. Kablo ile CCL. Kablo ile + Limit Switch KONFIGÜRE EDİLEBİLİR (1..65536) NC. Konfigüre edilemez (***)	A01Z. +105°C (****)

Seçtiğiniz referansın 3D Step dosyasını sipariş edin
info@encoderhohner.com
24 saat hizmeti mevcuttur

(*) Anti-rotasyon sistem tipleri 3 ve 4 montajlı tedarik. Anti-rotasyon sistem tipi 2 montajsız gönderilmiştir, montaj vidalarını içerir.

(**) Sadece ölçüm aralığı opsiyonları için mevcuttur CB0, CC0 ve NC.

(***) Ölçüm aralığı yapılandırılmaz, derece sayısını belirtin 22,5° 360°. Preset ve yön değişimi kablo ile konfigüre edilebilir.

(****) Sadece ölçüm aralığı opsiyonları için mevcuttur CC0, CCL ve NC.

Fabrika konfigürasyonu: Ölçüm aralığı: 360°



SERİ E58 HS ANA

YARIM DELİKLİ MUTLAK TEKTURLU ENCODER

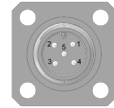
MEKANİK ÖZELLİKLER

Materyaller	Kapak: Alüminyum Gövde: Alüminyum Mil: Paslanmaz Çelik
Rulman	Bilya
Rulman ömrü	1x10 ¹⁰ tur
Gövde sabitleme	Esnek flanş (dahildir)
İzin verilen kayma	±0.5 mm aksiyel, ±0.3 mm radyal (90.1018) ±0.5 mm aksiyel, ±0.3 mm radyal (90.1027) ±0.5 mm aksiyel, ±0.2 mm radyal (90.1075)
Mil sabitleme	Kelepçe
Delik çapı	6, 8, 10 ve 12 mm
Mekanik olarak izin verilen maksimum dönüş sayısı	6000 dakika başına devir
Toz ve su sıçramalarına karşı koruma DIN EN 60529	IP65
Rotor atalet momenti	60 gcm ²
Başlangıç torku 20°C (68°F)	≤ 0.02 Nm
İzin verilen maksimum aksiyel yük	40 N
İzin verilen maksimum radyal yük	80 N
Ortalama ağırlık	0.5 Kg
Çalışma sıcaklığı aralığı	-40°C ile +85°C - Standart -40°C ile +105°C - Müşteriye Özel A01Z
Vibrasyon DIN EN 60068-2-6	100 m/s ² (10Hz...2000Hz)
Şok standardı DIN EN 60068-2-27	1000 m/s ² (6ms)
Radyal bağlantı	2 metre kablo veya endüstriyel konnektör M12 (sipariş esnasında farklı kablo uzunluğu talep edilebilir) Dişi konnektör dahil değildir

ELEKTRİKSEL ÖZELLİKLER

Arayüz	Analog
Elektronik çıkış	0..20mA , 4..20mA, 0..5V, 0..10V
Besleme gerilimi (VDC)	7-30V, 12-30V
Tüketim	≤ 100 mA
Çözünürlük	12 veya 14 bit
Aralığı	22.5° 360°
Konfigüre edilebilir parametreler	Aralığı, Yön ve Preset
Yuvarlanma modu	Evet
Frekans	100 kHz
Kısa devre koruması	Evet
Ters polarlama koruması	Evet

BAĞLANTI



	Kablo 5x0.14 95.0008051	Konnektör M12 5p saat yönü tersi
GND	Sarı (YE)	1
+UB	Beyaz (WH)	2
SET1 / DIR	Kahverengi (BN)	3
SET2 / PRESET	Yeşil (GN)	4
I _{out} / V _{out}	Gri (GY)	5

SERİ E58 HS ANA

YARIM DELİKLİ MUTLAK TEKTURLU ENCODER

ÖLÇÜM ARALIĞI KONFIGÜRASYONU

BUTONLAR İLE KONFIGÜRE EDİLEBİLİR (OPSİYONLAR CBO VE CBL)

1. Programlama moduna giriş yapmak için PB1 ve PB2 butonlarına 5 saniye boyunca birlikte basın.
2. Mili başlangıç pozisyonuna getirin.
3. PB1 veya PB2'ye 2 saniye basın, ardından basılan PB'nin ledi sabit kalır.
4. Mili bitiş pozisyonuna getirin.
5. Konfigüre edilmemiş PB butonuna 2 saniye boyunca basın, ardından yeşil led yanacaktır.

KABLO İLE KONFIGÜRE EDİLEBİLİR (OPSİYONLAR CC0 VE CCL)

1. Mili başlangıç pozisyonuna getirin.
2. SET1 veya SET2 uçlarını en az 1 saniye boyunca +V ucuna bağlayın.
3. Mili bitiş pozisyonuna getirin.
4. Konfigüre edilmemiş SET ucunu en az 1 saniye boyunca +V ucuna bağlayın.

Arayüz / Besleme Gerilimi seçeneklerinden, 5 (0..20 mA, 7-30V) ve 6 (4..20 mA, 7-30V) opsiyonlarında eğer konfigürasyon prosesi doğru uygulanmamışsa encoder 12 mA elektronik çıkış verir, 7 (0..10 V, 12-30V) ve 8 (0..5 V, 7-30V) seçeneklerinde ise maksimum çıkış geriliminin yarısını verir.

KONFIGÜRE EDİLEMEZ (OPSİYON NC)

Yön

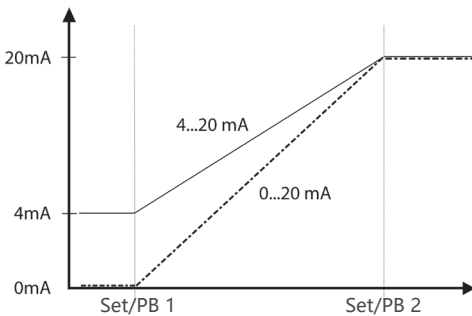
1. Enkoderin sıfır ayarını yapmadan önce yönünü ayarlayın.
2. Eğer DIR ucu GND ucuna bağlı ise veya herhangi bir yere bağlı değil ise, enkoder saat yönüne dönerken değer artar.
3. Eğer DIR ucu beslemeye bağlı ise enkoder saat yönünün tersine dönerken değer artar. Bu durumun sürekli olması için DIR ucu sürekli beslemeye bağlı olmalıdır.

Preset

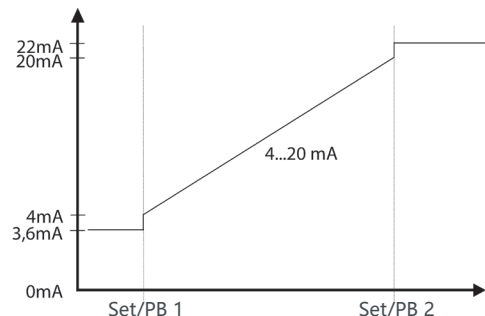
1. Mili sıfırlama yapmak istediğiniz pozisyona döndürün.
2. PRESET pinini 5V'ile maksimum besleme gerilimine en az T=100ms boyunca bağlayınız.
3. PRESET pinini sökün, şuan mevcut mil pozisyonuna göre enkoder sıfıra ayarlanmıştır.
4. Sıfırlama prosedürü sürerken milin hareket etmediğinden emin olun.

ÇIKIŞ SINYALLERİ

Konfigüre edilebilir versiyon mA (Akım) mevcut değil Limit Switch Fonksiyonu



Konfigüre edilebilir versiyon mA (Akım) ile Limit Switch Fonksiyonu

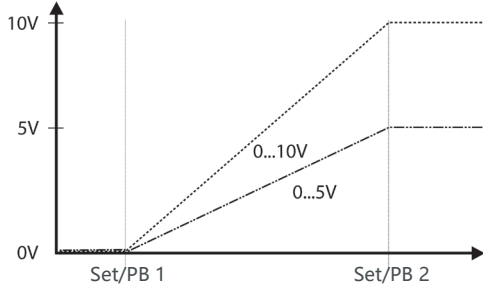


Arayüz	4...20mA
Düşük	3.6mA
Yüksek	22mA

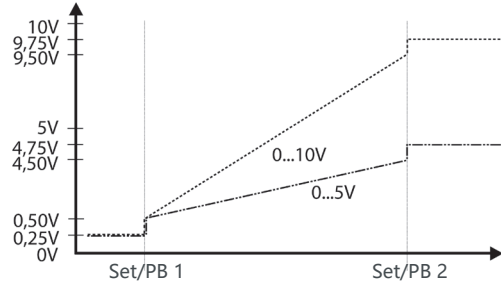
SERİ E58 HS ANA

YARIM DELİKLİ MUTLAK TEKTURLU ENCODER

Konfigüre edilebilir versiyon V (Gerilim) mevcut değil Limit Switch Fonksiyonu

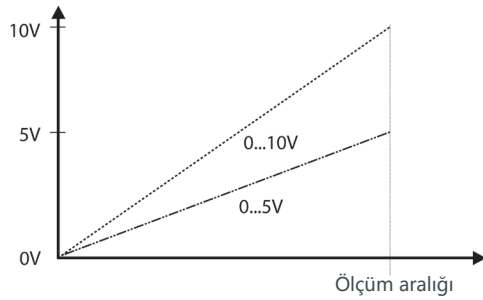


Konfigüre edilebilir versiyon V (Gerilim) ile Limit Switch Fonksiyonu

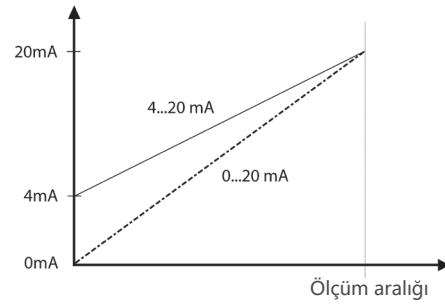


Arayüz	0...5V	0...10V
Düşük	0.25V	0.25V
Yüksek	4.75V	9.75V

Konfigüre edilemez versiyon V (Gerilim)



Konfigüre edilemez versiyon mA (Akım)

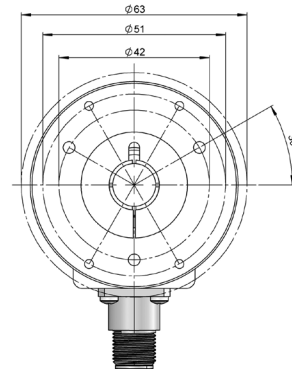
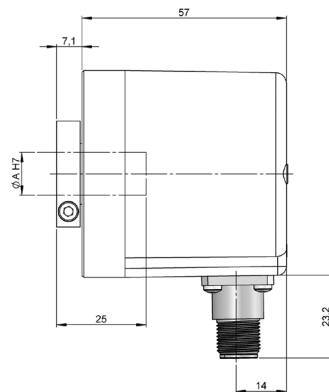


BAĞLANTI ÖLÇÜLERİ

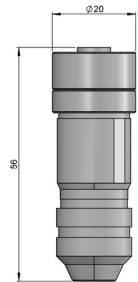
Dişi konnektör dahil değildir

Bağlantı 2

Radyal
M12 5p
Erkek panel
saat yönü tersi



Dişi konnektör 95.0007265



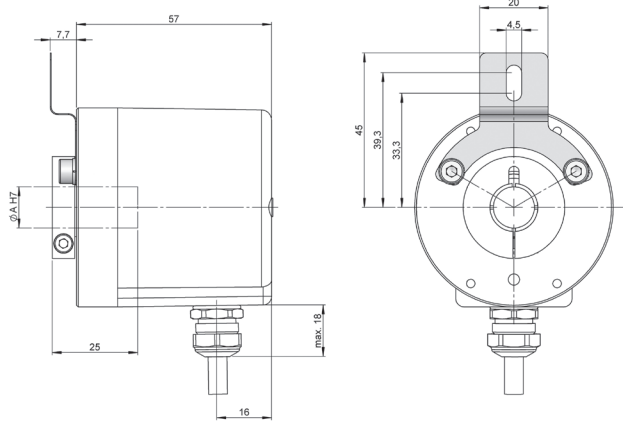
SERİ E58 HS ANA

YARIM DELİKLİ MUTLAK TEKTURLU ENCODER

ANTI-ROTASYON SİSTEM ÖLÇÜLERİ

Anti-rotasyon sistemleri 2

Esnek flanş 90.1018

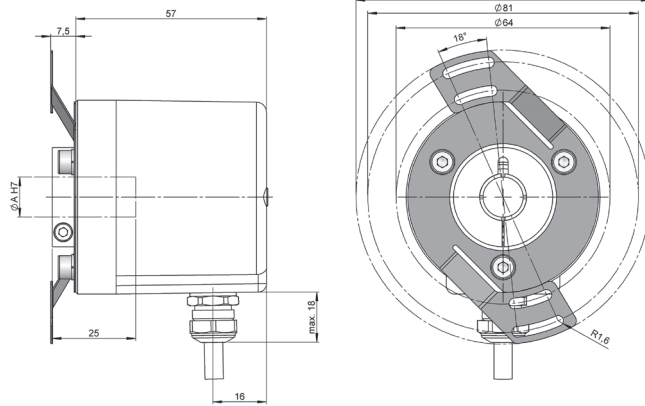


90.1018



Anti-rotasyon sistemleri 4

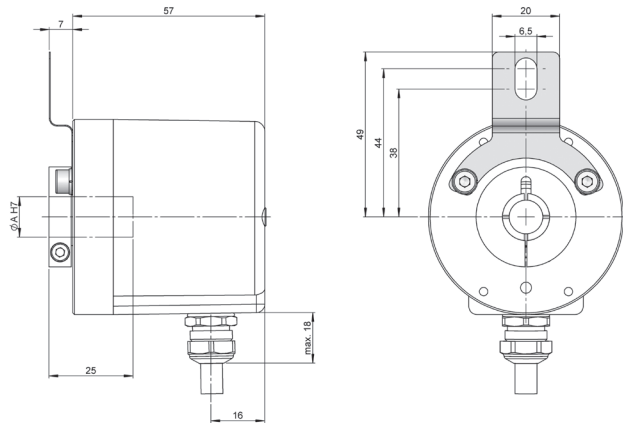
Esnek flanş 90.1075



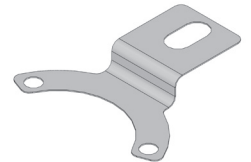
90.1075



Esnek flanş 90.1020



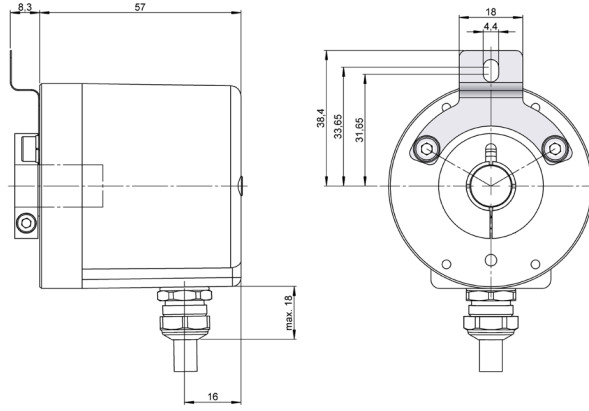
90.1020



SERİ E58 HS ANA

YARIM DELİKLİ MUTLAK TEKTURLU ENCODER

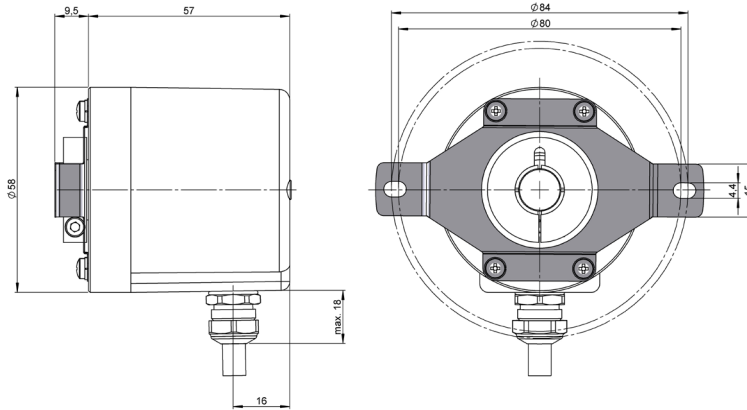
Esnek flanş
90.1024



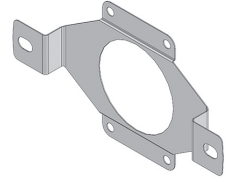
90.1024



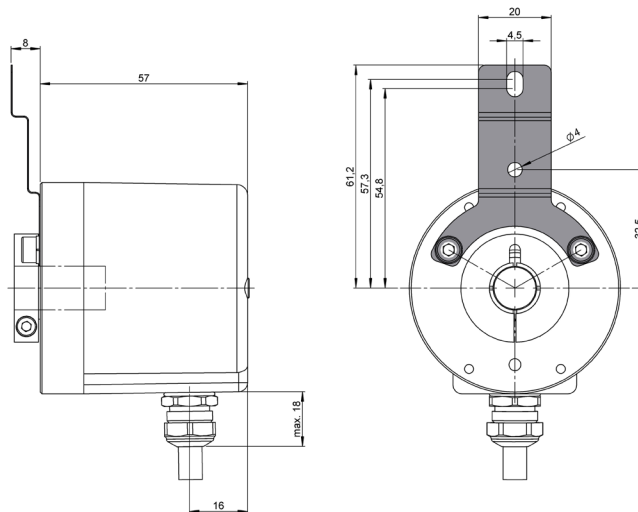
Esnek flanş
90.1045



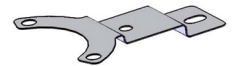
90.1045



Esnek flanş
90.1076



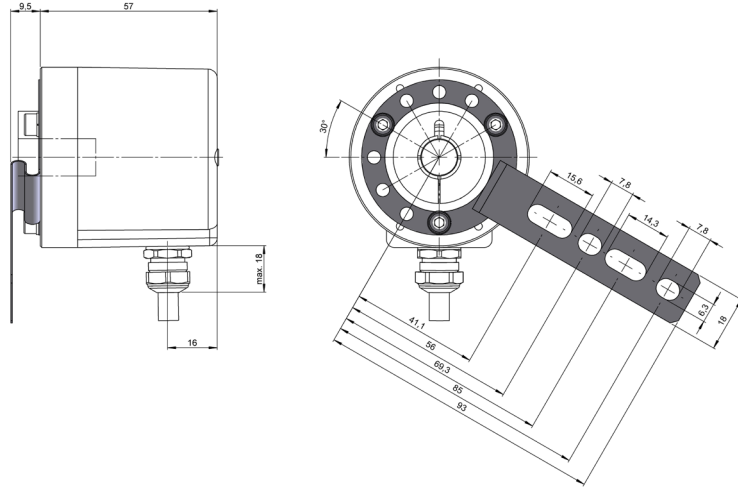
90.1076



SERİ E58 HS ANA

YARIM DELİKLİ MUTLAK TEKTURLU ENCODER

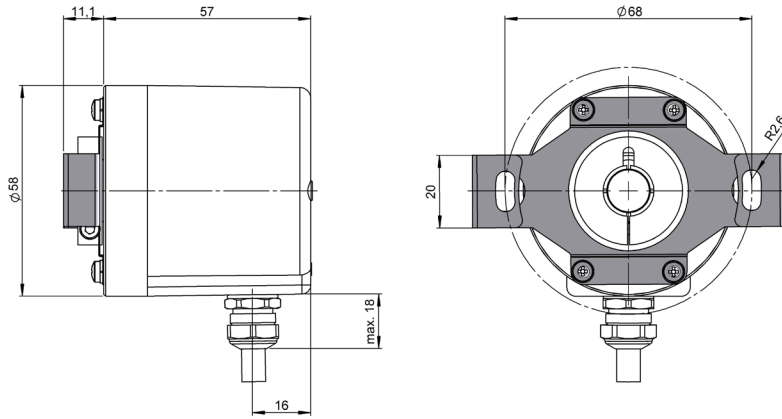
Esnek flanş
90.1095



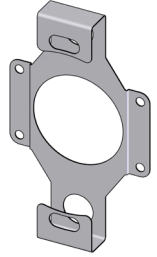
90.1095



Esnek flanş
93.0102090



93.0102090



KONNEKTÖRLÜ KABLOLAR

89.033.01.000.xx

Metre cinsinden uzunluk

Kablo 2x2x0.14+1x0.14
Dişi konnektör
M12 5p saat yönü

