

系列 E58 TS ANA



- 模拟输出
- 分辨率 取决于 12 位
- 外径 58 mm
- 空心轴 $\varnothing 21$ mm
- 防护等级 IP54 根据 DIN EN 60529
- 通过柔性法兰的防旋转系统
- 通过线缆连接 (可提供其他线缆长度)



磁编码器



绝对式编码器



模拟输出



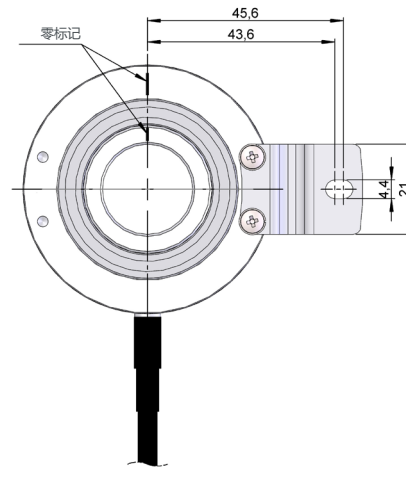
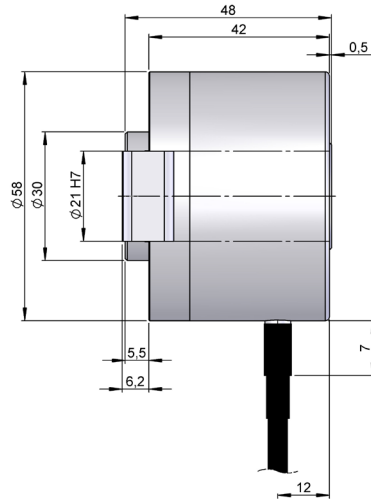
抗振动和冲击



防护等级 54



快递发货



示例图纸对应选项为 防旋转系统类型 2, 空心轴型 21, 出线类型 2

选型参考

参考示例: E58TS-ANA-12126-10360

系列	接口	防旋转系统	空心轴	出线	接口 /	分辨率	测量范围	特殊代码
E58TS -	ANA -	<input type="checkbox"/>	<input type="checkbox"/> <input type="checkbox"/>	<input type="checkbox"/>	<input type="checkbox"/> -	<input type="checkbox"/> <input type="checkbox"/>	<input type="checkbox"/> <input type="checkbox"/> <input type="checkbox"/>	<input type="checkbox"/> <input type="checkbox"/> <input type="checkbox"/> <input type="checkbox"/>
	ANA. 模拟	1. 无附加法兰 2. 柔性法兰 (90.1025) (*)	21. $\varnothing 21$ mm	2. 径向线缆	6. 4-20 mA, 7-30V 7. 0-10V, 12-30V 8. 0-5V, 7-30V	10. 10 位 12. 12 位	360. 360°	

(*) 防旋转系统类型 2 (柔性法兰 90.1025) 包含组装所需的螺钉, 供货时并未预装。

订购您的标准产品 3D 图纸

info@encoderhohner.com

24小时提供服务



系列 E58 TS ANA

机械规格

材料	端盖: 铝 外壳: 铝 轴: 不锈钢
轴承	滚珠
轴承寿命	1x10 ¹⁰ 圈
允许轴向偏差	±0,5 mm 轴向, ±0,2 mm 径向 (90.1025)
轴固定	前端螺丝锁紧
中空轴径	21 mm
机械允许最大转速	6000 rpm
防尘和防水等级符合 DIN EN 60529	IP54
转子转动惯量	300 gcm ²
20°C (68°F) 时的启动扭矩	≤ 0.04 Nm
轴向允许最大负载	100 N
径向允许最大负载	200 N
重量	约0.3 Kg
工作温度范围	-20°C 至 +85°C
振动根据 DIN EN 60068-2-6	100 m/s ² (10Hz...2000Hz)
冲击根据 DIN EN 60068-2-27	1000 m/s ² (6ms)
径向连接	2 米线缆 (其他线缆长度可订购)

电气规格

接口	模拟	
电子输出	4..20mA, 0..5V	0..10V
电源供应 (VDC)	7-30V	12-30V
电量消耗	≤ 150 mA	
分辨率	取决于 12 位	
范围	360°	
最大频率	20 kHz	
短路保护	有	
保护极性反转	有	

出线

	
	线缆 5x0.14 95.0008051
GND	黄色 (YE)
+UB	白色 (WH)
I+ / V+	棕色 (BN)
I- / V-	绿色 (GN)
屏蔽	绿色 (GN) - 黄色 (YE)