



SERİ E58 TS ANA

TAM DELİKLİ MUTLAK TEKTURLU ENCODER

- Analog çıkış
- Çözünürlük 12 bit'e kadar
- Dış gövde çapı 58 mm
- Tam delikli Ø 21 mm
- Koruma sınıfı IP54 DIN EN 60529 göre
- Esnek flanşlı anti-rotasyon sistemi
- Kablo bağlantılı (diğer kablo uzunlukları mevcuttur)



Manyetik Encoder



Mutlak encoder



Analog çıkış



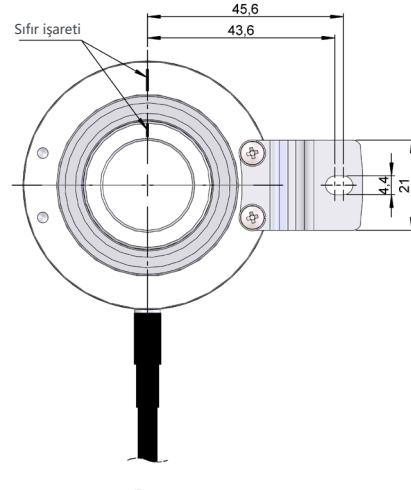
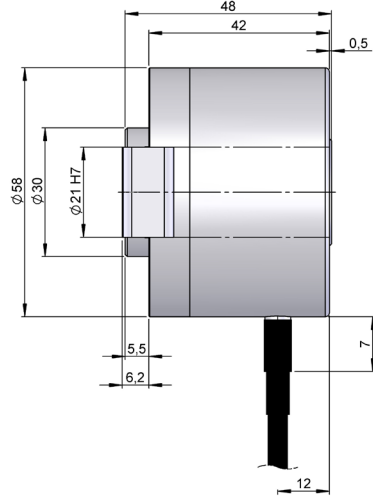
Vibrasyon ve çok dayanımlı



IP54



Ekspres teslimat



Çizim anti-rotasyon sistem tipi 2, tam delikli tipi 21, bağlantı tipi 2

REFERANS

Referans örneği: E58TS-ANA-12126-10360

Seri	Arayüz	Anti-rotasyon sistemleri	Tam delikli	Bağlantı	Arayüz / Besleme Gerilimi	Çözünürlük	Ölçüm aralığı	Müşteriye özel
E58TS -	ANA -	<input type="checkbox"/>	<input type="checkbox"/>	<input type="checkbox"/>	<input type="checkbox"/>	<input type="checkbox"/>	<input type="checkbox"/>	<input type="checkbox"/>
	ANA. Analog	1. Anti-rotasyon sistemi mevcut değil 2. Esnek flanş (90.1025) (*)	21. Ø 21 mm	2. Radyal kablo	6. 4-20 mA, 7-30V 7. 0-10V, 12-30V 8. 0-5V, 7-30V	10. 10 bit 12. 12 bit	360. 360° elektriksel	

(*) Anti-rotasyon sistem tipi 2 (esnek flanş 90.1025) montajsız gönderilmiştir, montaj vidalarını içerir.

Seçtiğiniz referansın 3D Step dosyasını sipariş edin

info@encoderhohner.com

24 saat hizmeti mevcuttur



SERİ E58 TS ANA

TAM DELİKLİ MUTLAK TEKTURLU ENCODER


MEKANİK ÖZELLİKLER

Materyaller	Kapak: Alüminyum Gövde: Alüminyum Mil: Paslanmaz Çelik
Rulman	Bilya
Rulman ömrü	1x10 ¹⁰ tur
İzin verilen kayma	±0,5 mm aksiyel, ±0,2 mm radyal (90.1025)
Mil sabitleme	Ön kısım ayar vidaları
Delik çapı	21 mm
Mekanik olarak izin verilen maksimum dönüş sayısı	6000 dakika başına devir
Toz ve su sıçramalarına karşı koruma DIN EN 60529	IP54
Rotor atalet momenti	300 gcm ²
Başlangıç torku 20°C (68°F)	≤ 0.04 Nm
İzin verilen maksimum aksiyel yük	100 N
İzin verilen maksimum radyal yük	200 N
Ortalama ağırlık	0.3 Kg
Çalışma sıcaklığı aralığı	-20°C ile +85°C
Vibrasyon DIN EN 60068-2-6	100 m/s ² (10Hz...2000Hz)
Şok standardı DIN EN 60068-2-27	1000 m/s ² (6ms)
Radyal bağlantı	2 metre kablo (sipariş esnasında farklı kablo uzunluğu talep edilebilir)

ELEKTRİKSEL ÖZELLİKLER

Arayüz	Analog	
Elektronik çıkış	4..20mA, 0..5V	0..10V
Besleme gerilimi (VDC)	7-30V	12-30V
Tüketim	≤ 150 mA	
Çözünürlük	12 bit'e kadar	
Aralığı	360° elektriksel	
Maksimum frekans	20 kHz	
Kısa devre koruması	Evet	
Ters polarlama koruması	Evet	

BAĞLANTI

	
	Kablo 5x0.14 95.0008051
GND	Sarı (YE)
+UB	Beyaz (WH)
I+ / V+	Kahverengi (BN)
I- / V-	Yeşil (GN)
Ekran	Yeşil (GN) - Sarı (YE)