



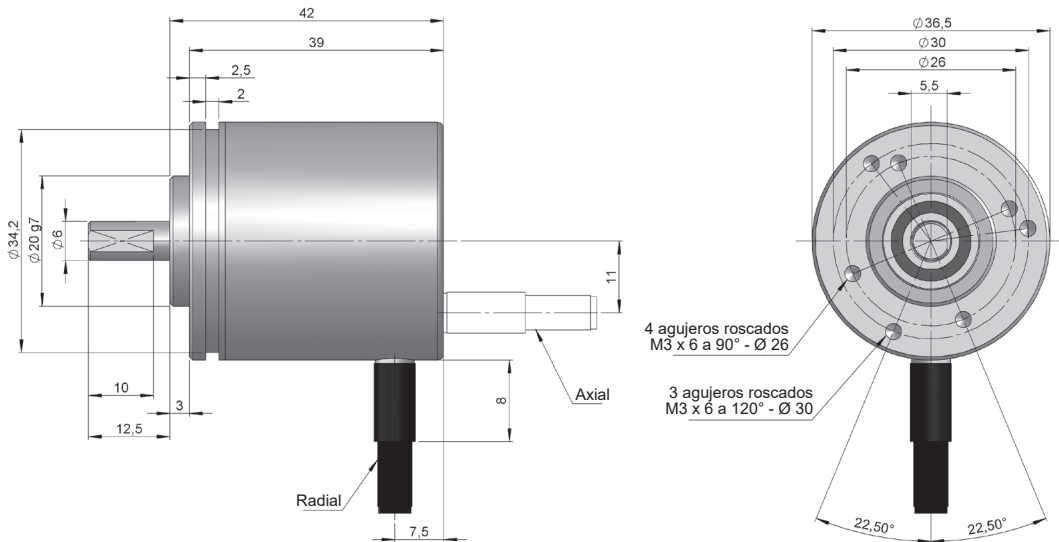
SERIE E36 CM

ENCODER ABSOLUTO MULTIVUELTA MINIATURA EJE SALIENTE



- Resolución monovuelta hasta 13 bits
- Resolución multivuelta hasta 24 bits
- Tecnología magnética
- Diámetro exterior 36,5 mm
- Eje de \varnothing 6 mm
- Clase de protección IP64 según DIN EN 60529
- Conexión cable (disponible cualquier longitud de cable)

Encoder magnético	Encoder absoluto	Encoder miniatura	Resistente a vibración y choque	IP64	Rango de temperatura - 40°C	Entrega rápida



REFERENCIA

Ejemplo de referencia: E36CM-BIS-1211-1212

Serie	Interface	Eje saliente	Conexión	Código	Alimentación / Salida Electrónica	Resolución monovuelta	Resolución multivuelta	Ejecución Especial
E36CM -	BIS -	<input type="checkbox"/>	<input type="checkbox"/>	<input type="checkbox"/>	<input type="checkbox"/> -	<input type="checkbox"/> <input type="checkbox"/>	<input type="checkbox"/> <input type="checkbox"/>	<input type="checkbox"/> <input type="checkbox"/>
	BIS, BISS-C	1. \varnothing 6 mm	1. Cable axial 2. Cable radial	1. Binario CW 2. Binario CCW	1. 4,75...30 VDC / RS422	09. 9 bits 10. 10 bits 11. 11 bits 12. 12 bits 13. 13 bits	12. 12 bits 16. 16 bits 20. 20 bits 24. 24 bits	LN. +105°C

Solicite el Step file 3D de su referencia

info@encoderhohner.com
servicio disponible en 24h



SERIE E36 CM

ENCODER ABSOLUTO MULTIVUELTA MINIATURA EJE SALIENTE




CARACTERÍSTICAS MECÁNICAS

Materiales	Cuerpo: Aluminio Brida: Aluminio Eje: Acero inoxidable
Rodamientos	De bolas
Vida de los rodamientos	1x10 ¹⁰ rev.
Nº máx. rev. permisible mecánicamente	6000 rpm - Estándar 10000 rpm - Bajo pedido 12000 rpm (≤ 12 bits) - Bajo pedido
Protección contra polvo y salpicaduras según DIN EN 60529	IP64
Momento de inercia del rotor	2 gcm ²
Par de arranque a 20°C (68°F)	≤ 0,01 Nm
Carga máxima admisible sobre eje axial	20 N
Carga máxima admisible sobre eje radial	40 N
Peso aprox.	0,08 Kg
Rango de temperatura en funcionamiento	-40°C a +85°C - Estándar -40°C a +105°C - Ejecución Especial LN
Vibración según DIN EN 60068-2-6	100 m/s ² (10Hz...2000Hz)
Impacto según DIN EN 60068-2-27	1000 m/s ² (6ms)
Conexión axial o radial	Cable 2 metros (disponible cualquier longitud de cable)

CARACTERÍSTICAS ELÉCTRICAS

Interface	
Salida Electrónica	RS422
Tensión de alimentación (VCC)	4,75...30 VDC
Consumo	≤ 100 mA
Código	Binario
Protocolo	BISS-C
Resolución monovuelta	hasta 13 bits
Resolución multivuelta	hasta 24 bits
Precisión absoluta	±0,35°
Precisión relativa	±1,5 LSB
Capacidad de carga máxima / canal	±20 mA
Nivel de señal "Low"	< 0,8 VDC
Nivel de señal "High"	2 ... 5,5 VDC
Frecuencia	50 kHz...2 MHz
Protección contra Cortocircuito	Si
Protección Inversión Polaridad	Si

CONEXIONADO

	
	Cable 8x0,14 mm ² 95.0008052
GND	Blanco
VCC	Marrón
DATA+	Amarillo
DATA-	Rosa
CLK+	Verde
CLK-	Gris
PRESET*	Rojo
DIR**	Azul

(*) Aplicar un pulso de 4,75...30 VDC (más de 1ms) para configurar el encoder en cero y reinicielo (apague y encienda la fuente de alimentación).

(**) Conectar a 4,75...30 VDC para cambiar la dirección de la predefinida. Si esta entrada no se utiliza, debe conectarse a GND para evitar interferencias. El encoder debe reiniciarse siempre (apagar y encender la fuente de alimentación) después de la conmutación.