



# SERİ E36 CS

BISS  
INTERFACE

## MİNYATÜR MİLLİ MUTLAK TEKTURLU ENCODER

- Tekturlu çözünürlük 13 bit'e kadar
- Manyetik teknoloji
- Dış gövde çapı 36.5 mm
- Mil Ø 6 mm
- Koruma sınıfı IP64 DIN EN 60529 göre
- Kablo bağlantılı (diğer kablo uzunlukları mevcuttur)



Manyetik Encoder

Mutlak encoder

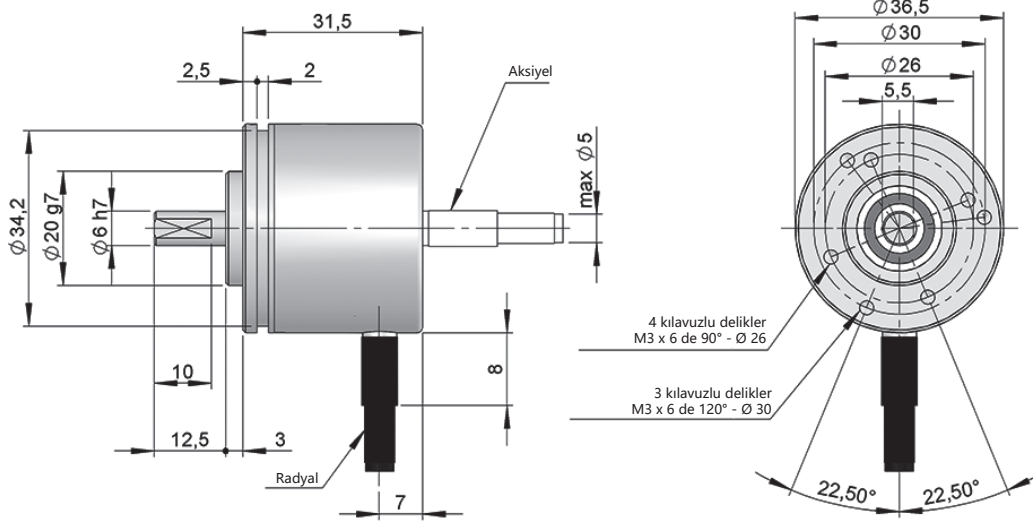
Minyatür encoder

Vibrasyon ve şok dayanımlı

IP64

Sıcaklık aralığı: -40°C

Ekspres teslimat



Çizim mil tipi 1, bağlantı tipi 1/2

### REFERANS

Referans örneği: E36CS-BIS-1211-12

Seri	Arayüz	Milli	Bağlantı	Kod	Besleme gerilimi / Elektronik Çıkış	Tekturlu çözünürlük	Müşteriye özel
E36CS -	BIS -	<input type="checkbox"/>	<input type="checkbox"/>	<input type="checkbox"/>	<input type="checkbox"/> -	<input type="checkbox"/> <input type="checkbox"/>	<input type="checkbox"/> <input type="checkbox"/> <input type="checkbox"/> <input type="checkbox"/>
	BIS. BISS-C	1. Ø 6 mm	1. Aksiyel kablo 2. Radyal kablo 3. Radyal M12 8p saat yönü tersi	1. Binary saat yönü 2. Binary saat yönü tersi	1. 4,75...30 VDC / RS422	09. 9 bit 10. 10 bit 11. 11 bit 12. 12 bit 13. 13 bit	

Seçtiğiniz referansın 3D Step dosyasını sipariş edin

info@encoderhohner.com

24 saat hizmeti mevcuttur



# SERİ E36 CS

## MİNYATÜR MİLLİ MUTLAK TEKTURLU ENCODER



### MEKANİK ÖZELLİKLER

Materyaller	Kapak: Alüminyum Gövde: Alüminyum Mil: Paslanmaz Çelik
Rulman	Bilya
Rulman ömrü	1x10 <sup>10</sup> tur
Mekanik olarak izin verilen maksimum dönüş sayısı	6000 dakika başına devir - Standart 10000 dakika başına devir - İsteğe göre 12000 dakika başına devir (≤ 12 bit) - İsteğe göre
Toz ve su sıçramalarına karşı koruma DIN EN 60529	IP64
Rotor atalet momenti	2 gcm <sup>2</sup>
Başlangıç torku 20°C (68°F)	≤ 0.01 Nm
İzin verilen maksimum aksiyel yük	20 N
İzin verilen maksimum radyal yük	40 N
Ortalama ağırlık	0.08 Kg
Çalışma sıcaklığı aralığı	-40°C ile +105°C
Vibrasyon DIN EN 60068-2-6	100 m/s <sup>2</sup> (10Hz...2000Hz)
Şok standardı DIN EN 60068-2-27	1000 m/s <sup>2</sup> (6ms)
Aksiyel veya radyal bağlantı	2 metre kablo (sipariş esnasında farklı kablo uzunluğu talep edilebilir)

### ELEKTRİKSEL ÖZELLİKLER

Arayüz	
Elektronik çıkış	RS422
Besleme gerilimi (VDC)	4.75...30 VDC
Tüketim	≤ 100 mA
Kod	Binary
Protokol	BISS-C
Tekturlu çözünürlük	13 bit'e kadar
Mutlak doğruluk	±0.35°
Değişken doğruluk	±1.5 LSB
Maksimum yük kapasitesi / kanal	±20 mA
“Düşük” sinyal seviyesi	< 0.8 VDC
“Yüksek” sinyal seviyesi	2 ... 5.5 VDC
Frekans	50 kHz...10 MHz
Kısa devre koruması	Evet
Ters polarlama koruması	Evet

### BAĞLANTI



	Kablo 8x0.14 mm <sup>2</sup> 95.0008052	Konnektör M12 8P saat yönü tersi
GND	Beyaz (WH)	1
+UB	Kahverengi (BN)	2
DT+	Sarı (YE)	5
DT-	Pembe (PK)	6
CK+	Yeşil (GN)	3
CK-	Gri (GY)	4
PRESET (*)	Kırmızı (RD)	7
DIR (**)	Mavi (BU)	8

(\*) Encoderi sıfır değerine getirmek için 4.75...30VDC'lik dürtü uygulayın (en az 1 ms) ve encoderi yeniden başlatın (enerjisini kesip tekrar verin).

(\*\*) Sayma yönünü değiştirmek için beslemeye bağlayın. Eğer giriş kullanılmıyor ise parazitlerden korunmak için GND'ye bağlayın Değişimden sonra enkoder her zaman yeniden başlatılmalıdır (güç kaynağını kapatıp açın).

# SERİ E36 CS

MİNYATÜR MİLLİ MUTLAK TEKTURLU ENCODER

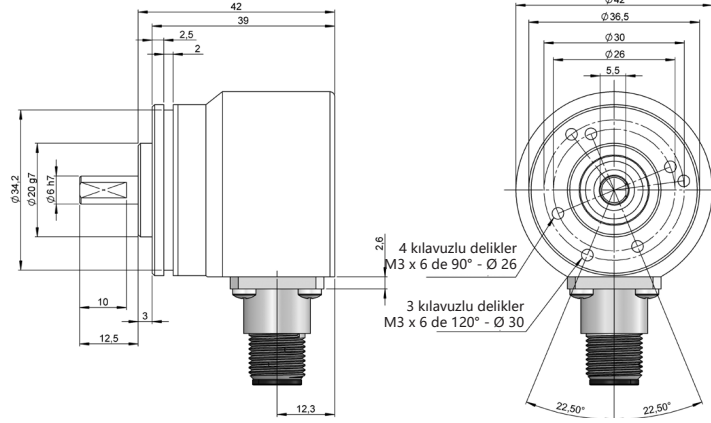
**BISS**  
INTERFACE

## BAĞLANTI ÖLÇÜLERİ

Dişı konnektör dahil değıildir

### Bağılantı 3

Radyal  
M12 8p  
Erkek panel  
saat yönü tersi



### Dişı konnektör

95.0007152

