

系列 E36 HM

微型盲孔空心轴绝对多圈编码器

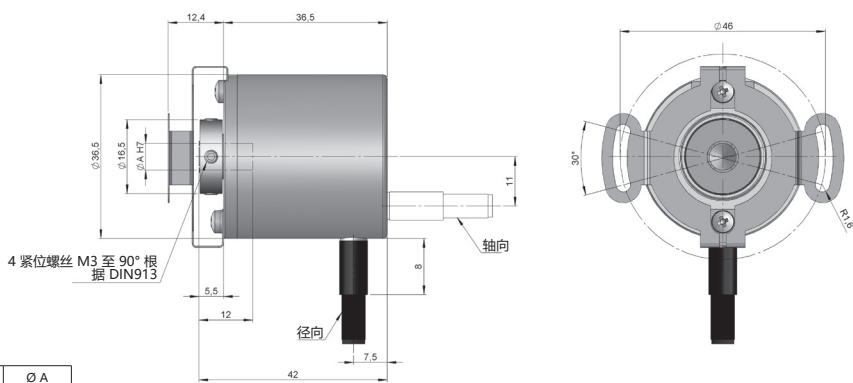


- 单圈分辨率 最高达 13 位
- 多圈分辨率 最高达 24 位
- 磁性技术
- 外径 36.5 mm
- 盲孔空心轴 \varnothing 6 mm 或者 8 mm
- 防护等级 IP64 根据 DIN EN 60529
- 通过线缆连接 (可提供其他线缆长度)



磁编码器 绝对式编码器 微型编码器 抗振动和冲击 保护等级64 温度范围 快递发货

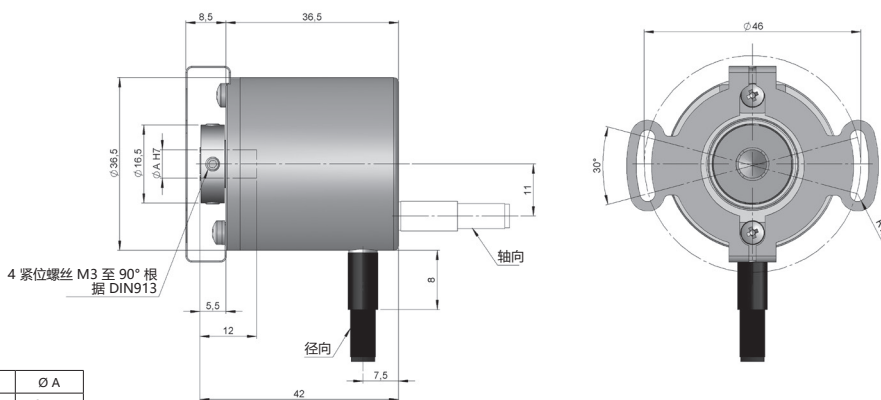
紧定螺钉 / 柔性法兰 (90.1037)



4 紧位螺丝 M3 至 90° 根据 DIN913

盲孔空心轴	$\varnothing A$
1	6 mm
2	8 mm

紧定螺钉 / 柔性法兰 (90.1111)



4 紧位螺丝 M3 至 90° 根据 DIN913

盲孔空心轴	$\varnothing A$
1	6 mm
2	8 mm



系列 E36 HM

微型盲孔空心轴绝对多圈编码器



选型参考

参考示例: E36HM-BIS-11211-1212

系列	接口类型	防旋转系统	盲孔空心轴	出线	代码	电源供应/电气输出	单圈分辨率	多圈分辨率	特殊代码
E36HM -	BIS -	<input type="checkbox"/>	<input type="checkbox"/>	<input type="checkbox"/>	<input type="checkbox"/>	<input type="checkbox"/> -	<input type="checkbox"/> <input type="checkbox"/>	<input type="checkbox"/> <input type="checkbox"/>	<input type="checkbox"/> <input type="checkbox"/> <input type="checkbox"/> <input type="checkbox"/>
	BIS, BISS-C	1. 柔性法兰 (90.1037) 2. 柔性法兰 (90.1111) (*)	1. Ø 6 mm 2. Ø 8 mm	1. 轴向线缆 2. 径向线缆 3. 径向 M12 8p CCW	1. 二进制 CW 2. 二进制 CCW	1. 4.75...30 VDC / RS422	09. 9 位 10. 10 位 11. 11 位 12. 12 位 13. 13 位	12. 12 位 16. 16 位 20. 20 位 24. 24 位	A01Z. +105°C

(*) 防旋转系统类型 1 (柔性法兰 90.1037) 或 2 (柔性法兰 90.1111) 在供货时已经预装。

订购您的标准产品 3D图纸

info@encoderhohner.com

24小时提供服务

机械规格

材料	端盖: 铝 外壳: 铝 轴: 不锈钢
轴承	滚珠
轴承寿命	1x10 ¹⁰ 圈
外壳固定	柔性法兰 (随附)
允许轴向偏差	±0.3 mm 轴向, ±0.2 mm 径向 (90.1037) ±0.2 mm 轴向, ±0.1 mm 径向 (90.1111)
轴固定	紧定螺钉
盲孔空心轴直径	6 mm 或者 8 mm
机械允许最大转速	6000 rpm - 标准 10000 rpm - 根据要求 12000 rpm (≤ 12 位) - 根据要求
防尘和防水等级符合 DIN EN 60529	IP64
转子转动惯量	10 gcm ²
20°C (68°F) 时的启动扭矩	≤ 0.01 Nm
轴向允许最大负载	20 N
径向允许最大负载	40 N
重量	约0.08 Kg
工作温度范围	-40°C 至 +85°C - 标准 -40°C 至 +105°C - 特殊代码 A01Z
振动根据 DIN EN 60068-2-6	100 m/s ² (10Hz...2000Hz)
冲击根据 DIN EN 60068-2-27	1000 m/s ² (6ms)
轴向或径向连接	2 米线缆 (其他线缆长度可订购)

系列 E36 HM

微型盲孔空心轴绝对多圈编码器



电气规格

接口类型	
电气输出	RS422
电源供应 (VDC)	4.75...30 VDC
电量消耗	≤ 100 mA
代码	二进制
协议	BISS-C
单圈分辨率	最高达 13 位
多圈分辨率	最高达 24 位
绝对精度	±0.35°
相对精度	±1.5 LSB
最大通道负载电流	±20 mA
低电平信号	< 0.8 VDC
高电平信号	2 ... 5.5 VDC
频率	50 kHz...10 MHz
短路保护	有
保护极性反转	有

出线



	线缆 8x0.14 mm ² 95.0008052	连接器 M12 8P CCW
GND	白色 (WH)	1
+UB	棕色 (BN)	2
DT+	黄色 (YE)	5
DT-	粉色 (PK)	6
CK+	绿色 (GN)	3
CK-	灰色 (GY)	4
PRESET (*)	红色 (RD)	7
DIR (**)	蓝色 (BU)	8
壳	屏蔽	壳

(*) 施加 4.75...30 VDC 脉冲 (超过 1 毫秒) 将编码器设置为零并重新启动编码器 (关闭后打开电源)。

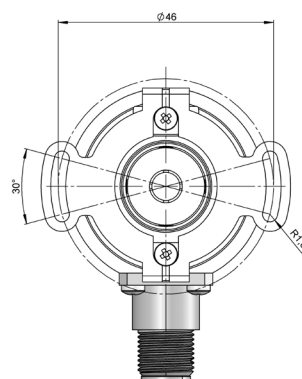
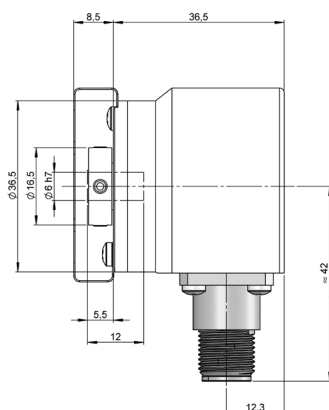
(**) 连接至 4.75...30 VDC 可更改默认方向。如果不使用此输入, 则应将其连接至 GND 以避免干扰。

连接尺寸

标准包装不包括母头连接器

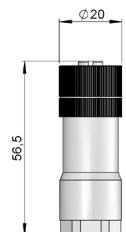
出线 3

径向 M12 8p
公头接口
逆时针



母头连接器

95.0007152



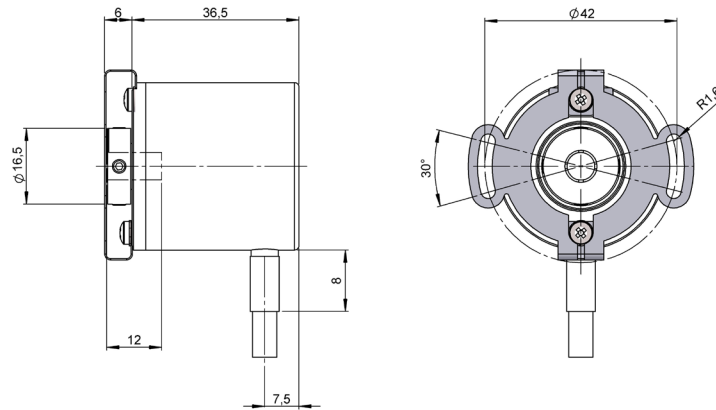
系列 E36 HM

微型盲孔空心轴绝对多圈编码器

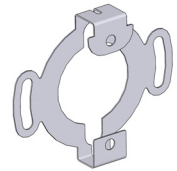


防旋转系统尺寸

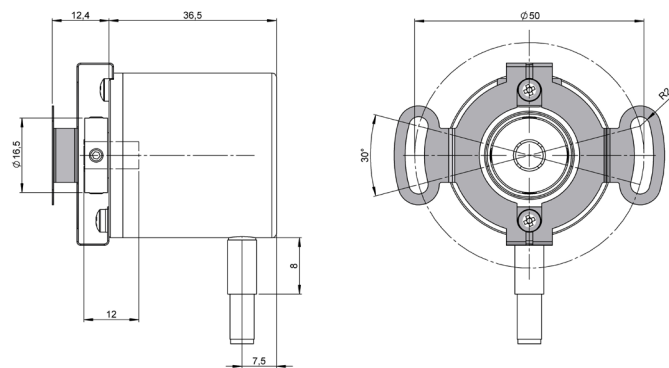
柔性法兰
90.1036



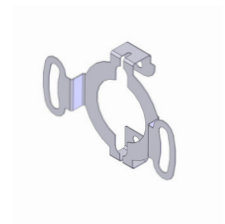
90.1036



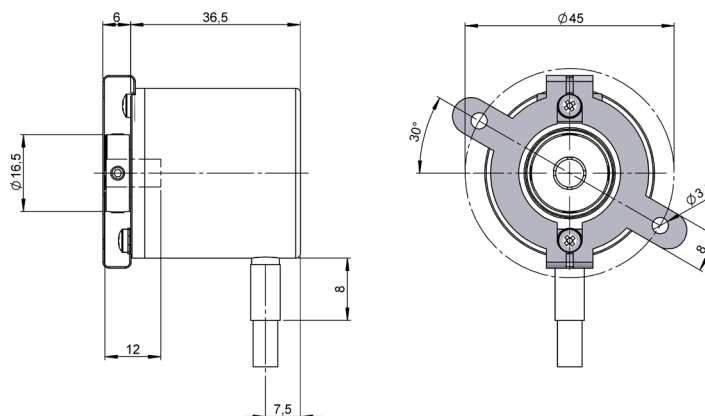
柔性法兰
90.1083



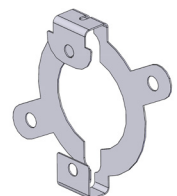
90.1083



柔性法兰
93.0102087



93.0102087

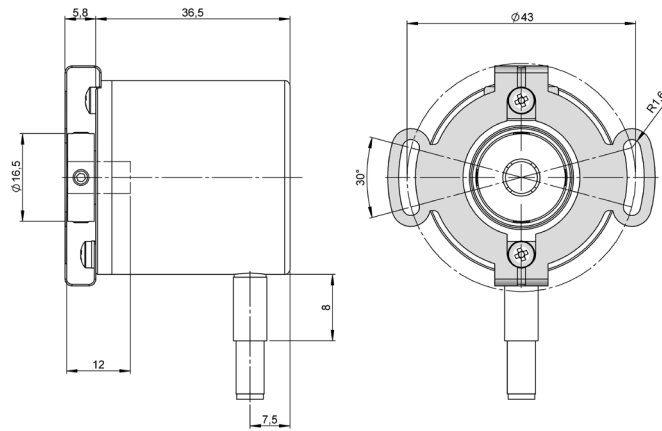


系列 E36 HM

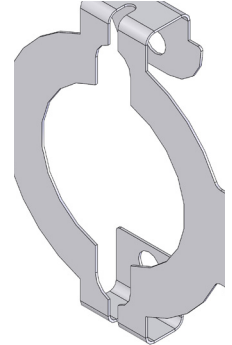
微型盲孔空心轴绝对多圈编码器



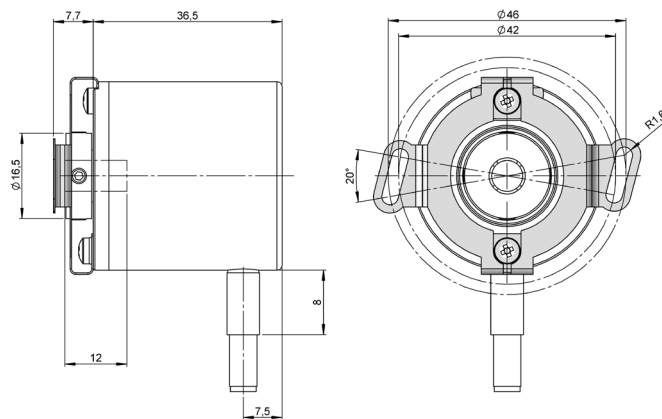
柔性法兰
93.0102145



93.0102145



柔性法兰
93.0102150



93.0102150

