



SERİ E58 CM

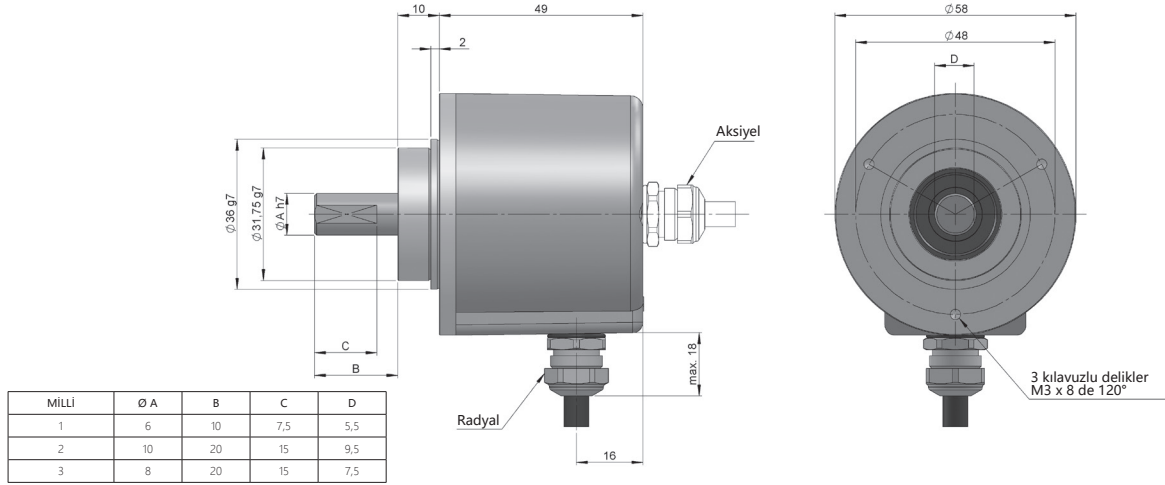
MİLLİ ÇOKTURLU MUTLAK ENCODER



- Tekturlu çözünürlük 13 bit'e kadar
- Çokturlu çözünürlük 24 bit'e kadar
- Manyetik teknoloji
- Dış gövde çapı 58 mm
- Milli Ø 6, 8 ve 10 mm
- Koruma sınıfı IP65 DIN EN 60529 göre
- Kablolü bağlantı (farklı kablo uzunlukları mevcuttur) veya endüstriyel konnektörlü M23



Manyetik Encoder Mutlak encoder Vibrasyon ve şok dayanımlı IP65 Sıcaklık aralığı -40°C Ekspres teslimat



Çizim bağlantı tipi 1/2, flanşsız

REFERANS

Referans örneği: E58CM-BIS-12321-1212

Seri	Arayüz	Milli	Flanş	Bağlantı	Kod	Besleme gerilimi / Elektronik Çıkış	Tekturlu çözünürlük	Çokturlu çözünürlük	Müşteriye özel
E58CM -	BIS -	<input type="checkbox"/>	<input type="checkbox"/>	<input type="checkbox"/>	<input type="checkbox"/>	<input type="checkbox"/> -	<input type="checkbox"/> <input type="checkbox"/>	<input type="checkbox"/> <input type="checkbox"/>	<input type="checkbox"/> <input type="checkbox"/> <input type="checkbox"/> <input type="checkbox"/>
	BIS. BISS-C	1. Ø 6 mm 2. Ø 10 mm 3. Ø 8 mm	1. Flanş yok 2. 90.1002 3. 90.1003 4. 90.1004 5. 90.1005 6. 90.1006	1. Aksiyel kablo 2. Radyal kablo 3. Radyal M23 12p 5. Aksiyel M23 12p	1. Binary saat yönü 2. Binary saat yönü tersi	1. 4,75...30 VDC / RS422	09. 9 bit 10. 10 bit 11. 11 bit 12. 12 bit 13. 13 bit	12. 12 bit 16. 16 bit 20. 20 bit 24. 24 bit	A01Z. +105°C

Seçtiğiniz referansın 3D Step dosyasını sipariş edin

info@encoderhohner.com

24 saat hizmeti mevcuttur



SERİ E58 CM

MİLLİ ÇOKTURLU MUTLAK ENCODER



MEKANİK ÖZELLİKLER

Materyaller	Kapak: Zamak Gövde: Alüminyum Mil: Paslanmaz Çelik
Rulman	Bilya
Rulman ömrü	1x10 ¹⁰ tur
Mekanik olarak izin verilen maksimum dönüş sayısı	6000 dakika başına devir - Standart 10000 dakika başına devir - İsteğe göre 12000 dakika başına devir (≤ 12 bit) - İsteğe göre
Toz ve su sıçramalarına karşı koruma DIN EN 60529	IP65
Rotor atalet momenti	2 gcm ²
Başlangıç torku 20°C (68°F)	≤ 0.02 Nm
İzin verilen maksimum aksiyel yük	20 N
İzin verilen maksimum radyal yük	40 N
Ortalama ağırlık	0.5 Kg
Çalışma sıcaklığı aralığı	-40°C ile +85°C - Standart -40°C ile +105°C - Müşteriye Özel A01Z
Vibrasyon DIN EN 60068-2-6	100 m/s ² (10Hz...2000Hz)
Şok standardı DIN EN 60068-2-27	1000 m/s ² (6ms)
Aksiyel veya radyal bağlantı	2 metre kablo veya endüstriyel konnektör M23 (sipariş esnasında farklı kablo uzunluğu talep edilebilir) Dişi konnektör dahil değildir

ELEKTRİKSEL ÖZELLİKLER

Arayüz



Elektronik çıkış	RS422
Besleme gerilimi (VDC)	4,75...30 VDC
Tüketim	≤ 100 mA
Kod	Binary
Protokol	BISS-C
Tekturlu çözünürlük	13 bit'e kadar
Çokturlu çözünürlük	24 bit'e kadar
Mutlak doğruluk	±0.35°
Değişken doğruluk	±1.5 LSB
Maksimum yük kapasitesi / kanal	±20 mA
"Düşük" sinyal seviyesi	< 0.8 VDC
"Yüksek" sinyal seviyesi	2 ... 5.5 VDC
Frekans	50 kHz...10 MHz
Kısa devre koruması	Evet
Ters polarlama koruması	Evet

BAĞLANTI



	Kablo 8x0,14 mm ² 95.0008052	Konnektör M23 12p saat yönü
GND	Beyaz (WH)	1
+UB	Kahverengi (BN)	2
DT+	Sarı (YE)	3
DT-	Pembe (PK)	4
CK+	Yeşil (GN)	5
CK-	Gri (GY)	6
PRESET (*)	Kırmızı (RD)	7
DIR (**)	Mavi (BU)	8

(*) Encoderi sıfır değerine getirmek için 4.75...30VDC'lik dürtü uygulayın (en az 1 ms) ve encoderi yeniden başlatın (enerjisini kesip tekrar verin).

(**) Sayma yönünü değiştirmek için beslemeye bağlayın. Eğer giriş kullanılmıyorsa parazitlerden korunmak için GND'ye bağlayın. Değişimden sonra encoder her zaman yeniden başlatılmalıdır (güç kaynağını kapatıp açın).

SERİ E58 CM

MİLLİ ÇOKTURLU MUTLAK ENCODER

IBISS
INTERFACE

BAĞLANTI ÖLÇÜLERİ

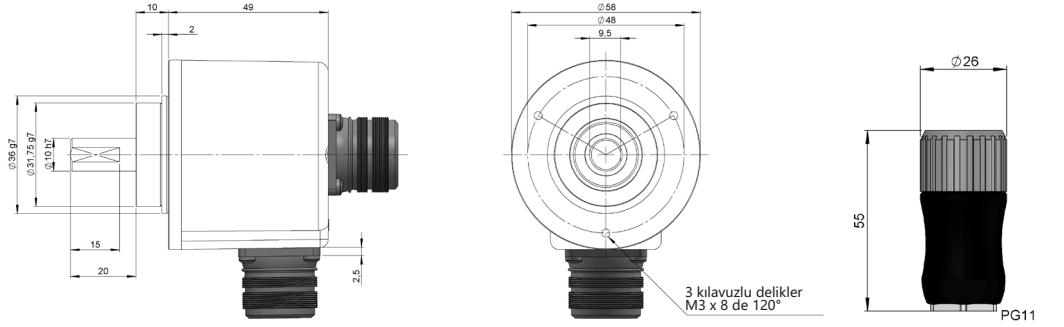
Dişi konnektör dahil değildir

Bağlantı 3

Radyal
M23 12p
Erkek panel
saat yönü

Bağlantı 5

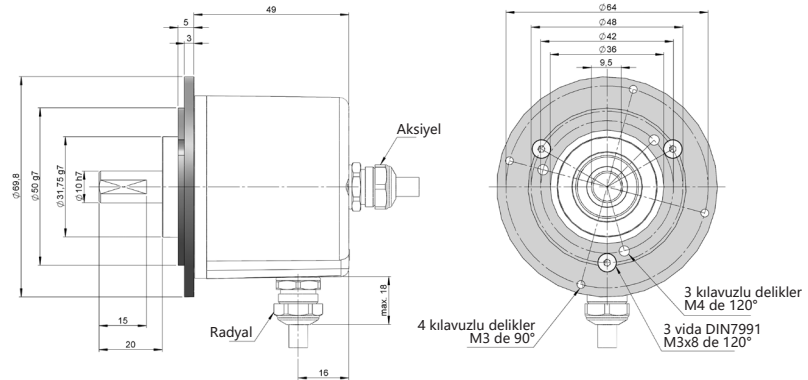
Aksiyel
M23 12p
Erkek panel
saat yönü



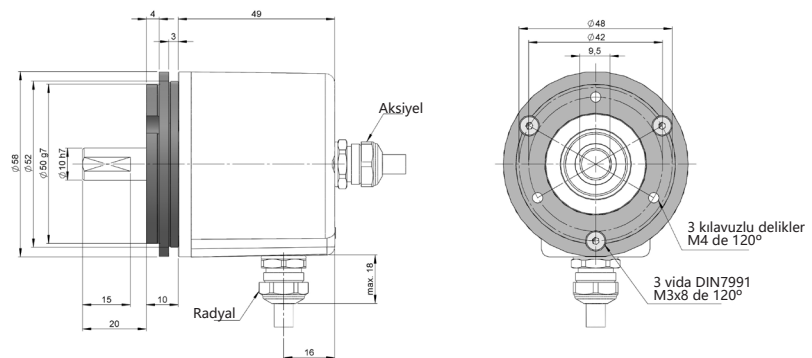
FLANŞ ÖLÇÜLERİ

Montaj flanşı dahildir

Flanş 2 90.1002



Flanş 3 90.1003 Synchro

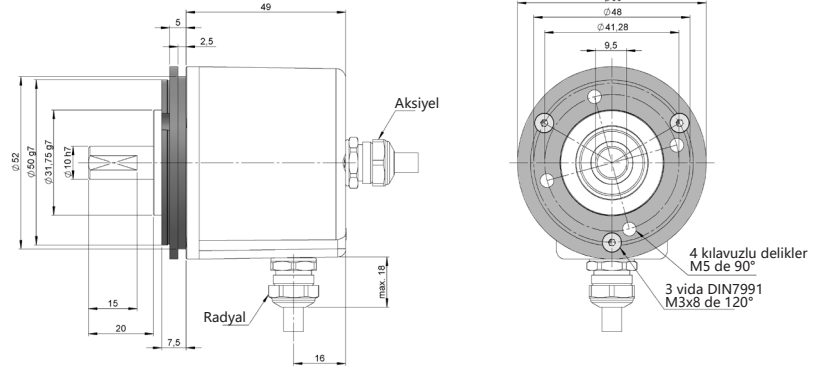


SERİ E58 CM

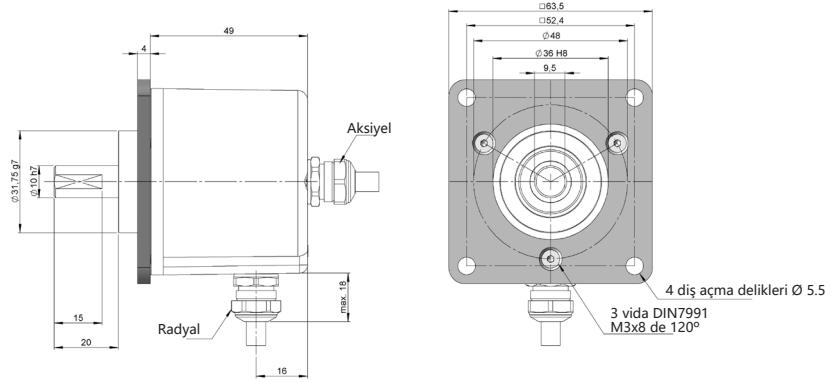
MİLLİ ÇOKTURLU MUTLAK ENCODER



Flanş 4
90.1004



Flanş 5
90.1005



Flanş 6
90.1006

