



系列 E58 HM

盲孔空心轴绝对多圈编码器

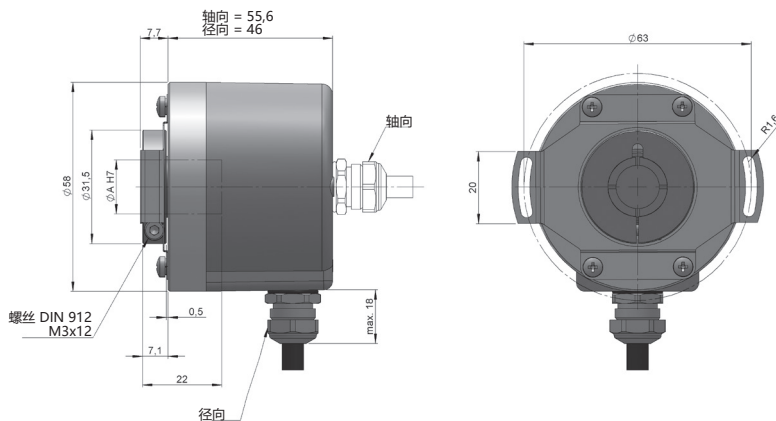


- 单圈分辨率 最高达 13 位
- 多圈分辨率 最高达 24 位
- 磁性技术
- 外径 58 mm
- 盲孔空心轴 \varnothing 8, 10, 12, 14 或 15 mm
- 防护等级 IP65 根据 DIN EN 60529
- 通过线缆或工业连接器连接. 可订制线缆长度, 连接器支持 M23



磁编码器 绝对式编码器 抗振动和冲击 保护等级65 温度范围 快递发货

盲孔空心轴	\varnothing A
3	8
4	10
5	12
7	14
8	15



示例图纸对应选项为 出线类型 1/2, 防旋转系统类型 3 (柔性法兰 90.1027)

选型参考

参考示例: E58HM-BIS-34221-1212

系列	接口类型	防旋转系统	盲孔空心轴	出线	代码	电源供应/电气输出	单圈分辨率	多圈分辨率	特殊代码
E58HM -	BIS -	<input type="checkbox"/>	<input type="checkbox"/>	<input type="checkbox"/>	<input type="checkbox"/>	<input type="checkbox"/> -	<input type="checkbox"/> <input type="checkbox"/>	<input type="checkbox"/> <input type="checkbox"/>	<input type="checkbox"/> <input type="checkbox"/> <input type="checkbox"/> <input type="checkbox"/>
	BIS. BISS-C	1. 无附加法兰 2. 柔性法兰 (90.1018) 3. 柔性法兰 (90.1027) 4. 柔性法兰 (90.1075) (*)	3. \varnothing 8 mm 4. \varnothing 10 mm 5. \varnothing 12 mm 7. \varnothing 14 mm 8. \varnothing 15 mm	1. 轴向线缆 2. 径向线缆 3. 径向 M23 12p M23 12p	1. 二进制 CW 2. 二进制 CCW	1. 4.75...30 VDC / RS422	09. 9 位 10. 10 位 11. 11 位 12. 12 位 13. 13 位	12. 12 位 16. 16 位 20. 20 位 24. 24 位	A01Z. +105°C

订购您的标准产品 3D图纸

info@encoderhohner.com

24小时提供服务

(*) 防旋转系统类型 3 (柔性法兰 90.1027) 或 4 (柔性法兰 90.1075) 在供货时已经预装。防旋转系统类型 2 (柔性法兰 90.1018) 包含组装所需的螺钉, 供货时并未预装。



系列 E58 HM

盲孔空心轴绝对多圈编码器



机械规格	
材料	端盖: 锌合金 外壳: 铝 轴: 不锈钢
轴承	滚珠
轴承寿命	1x10 ¹⁰ 圈
外壳固定	柔性法兰 (随附)
允许轴向偏差	±0.5 mm 轴向, ±0.3 mm 径向 (90.1018) ±0.5 mm 轴向, ±0.3 mm 径向 (90.1027) ±0.5 mm 轴向, ±0.2 mm 径向 (90.1075)
轴固定	夹紧
盲孔空心轴直径	8, 10, 12, 14 或 15 mm
机械允许最大转速	6000 rpm - 标准 10000 rpm - 根据要求 12000 rpm (≤ 12 位) - 根据要求
防尘和防水等级符合 DIN EN 60529	IP65
转子转动惯量	2 gcm ²
20°C (68°F) 时的启动扭矩	≤ 0.02 Nm
轴向允许最大负载	20 N
径向允许最大负载	40 N
重量	约0.5 Kg
工作温度范围	-40°C 至 +85°C - 标准 -40°C 至 +105°C - 特殊代码 A01Z
振动根据 DIN EN 60068-2-6	100 m/s ² (10Hz...2000Hz)
冲击根据 DIN EN 60068-2-27	1000 m/s ² (6ms)
轴向或径向连接	2米线缆或工业连接器 M23 (其他线缆长度可订购) 标准包装不包括母头连接器

电气规格	
接口类型	
电气输出	RS422
电源供应 (VDC)	4.75...30 VDC
电量消耗	≤ 100 mA
代码	二进制
协议	BISS-C
单圈分辨率	最高达 13 位
多圈分辨率	最高达 24 位
绝对精度	±0.35°
相对精度	±1.5 LSB
最大通道负载电流	±20 mA
低电平信号	< 0.8 VDC
高电平信号	2 ... 5.5 VDC
频率	50 kHz...10 MHz
短路保护	有
保护极性反转	有

出线		
	线缆 8x0.14 mm ² 95.0008052	连接器 M23 12p CW
GND	白色 (WH)	1
+UB	棕色 (BN)	2
DT+	黄色 (YE)	3
DT-	粉色 (PK)	4
CK+	绿色 (GN)	5
CK-	灰色 (GY)	6
PRESET (*)	红色 (RD)	7
DIR (**)	蓝色 (BU)	8

(*) 施加 4.75...30 VDC 脉冲 (超过 1 毫秒) 将编码器设置为零并重新启动编码器 (关闭后打开电源)

(**) 连接至 4.75...30 VDC 可更改默认方向。如果不使用此输入, 则应将其连接至 GND 以避免干扰。

系列 E58 HM

盲孔空心轴绝对多圈编码器



连接尺寸

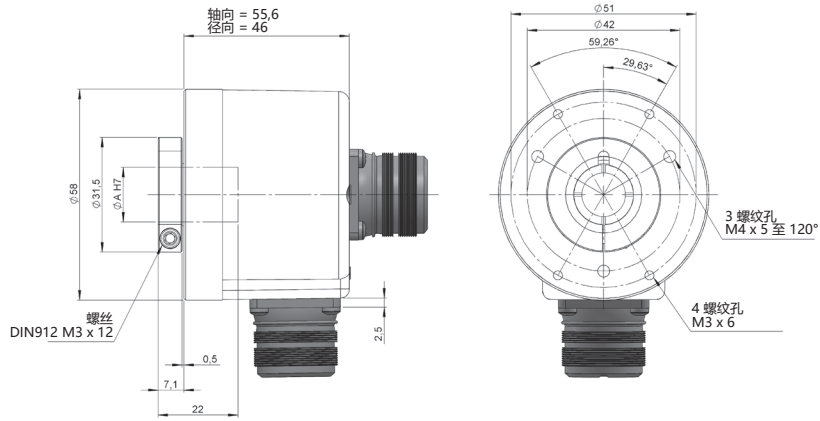
标准包装不包括接头连接器

出线 3

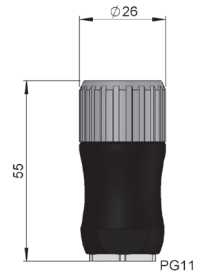
径向
M23 12p
公头接口
顺时针

出线 5

轴向
M23 12p
公头接口
顺时针



接头连接器 95.0007131

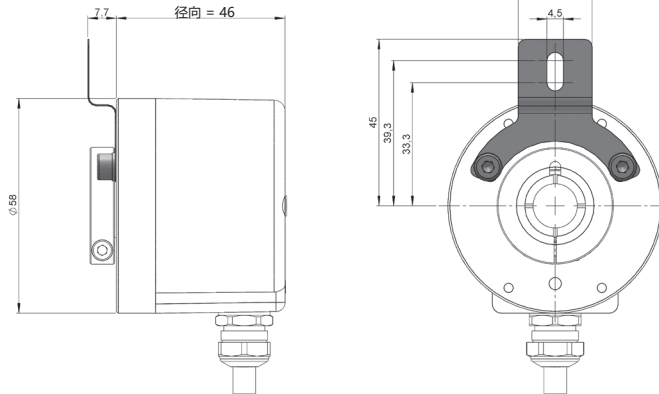


防旋转系统尺寸

防旋转系统 2

柔性法兰 90.1018

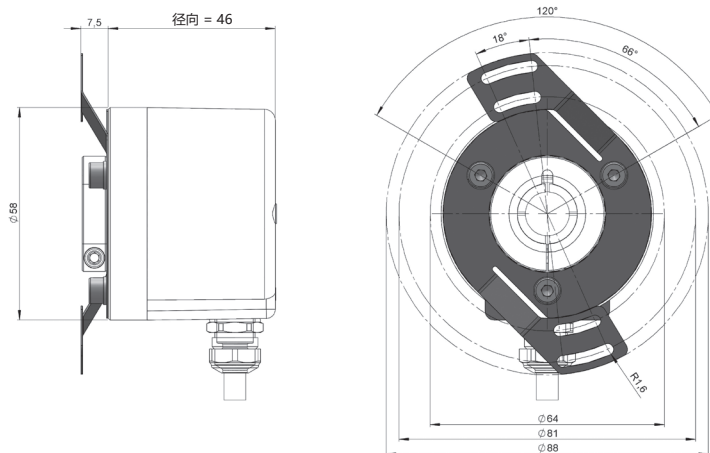
90.1018



防旋转系统 4

柔性法兰 90.1075

90.1075

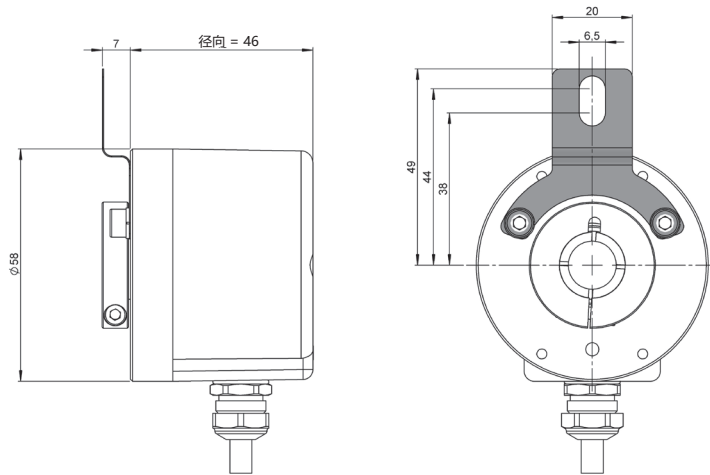


系列 E58 HM

盲孔空心轴绝对多圈编码器

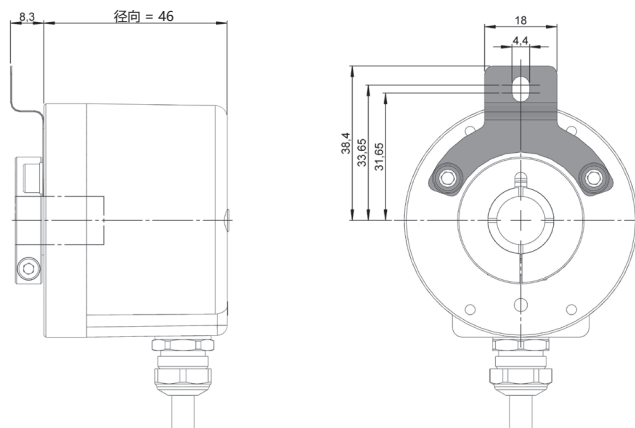


柔性法兰
90.1020



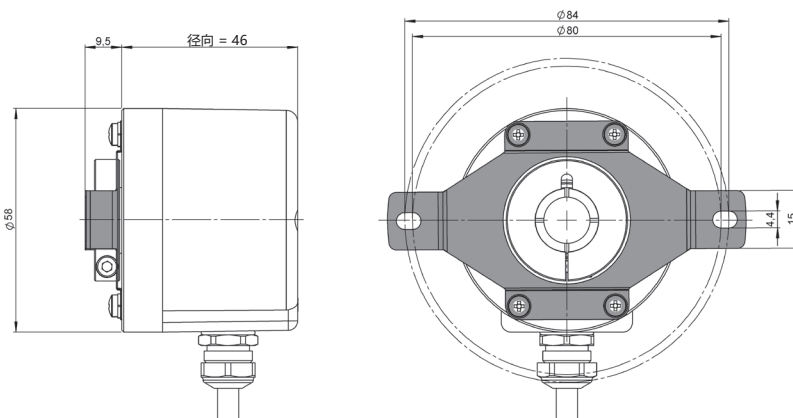
90.1020

柔性法兰
90.1024



90.1024

柔性法兰
90.1045



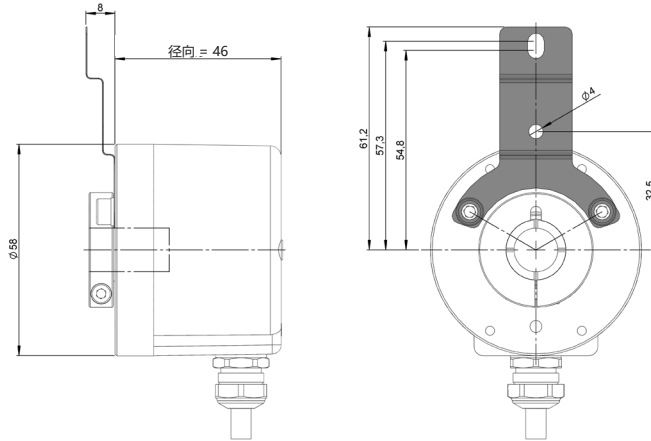
90.1045

系列 E58 HM

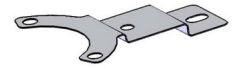
盲孔空心轴绝对多圈编码器



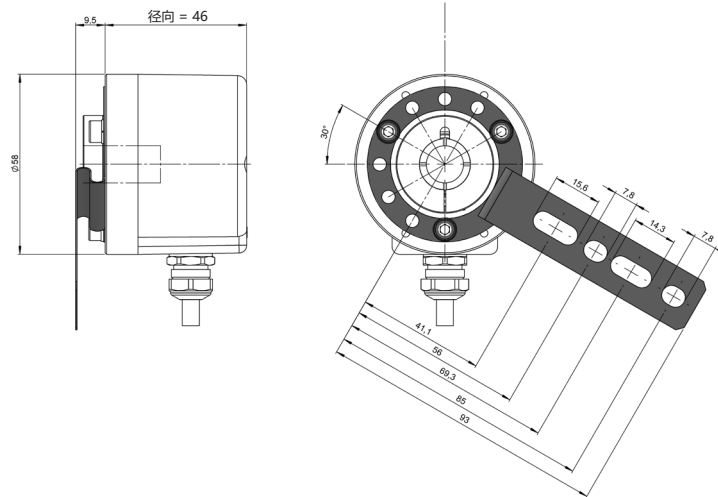
柔性法兰
90.1076



90.1076



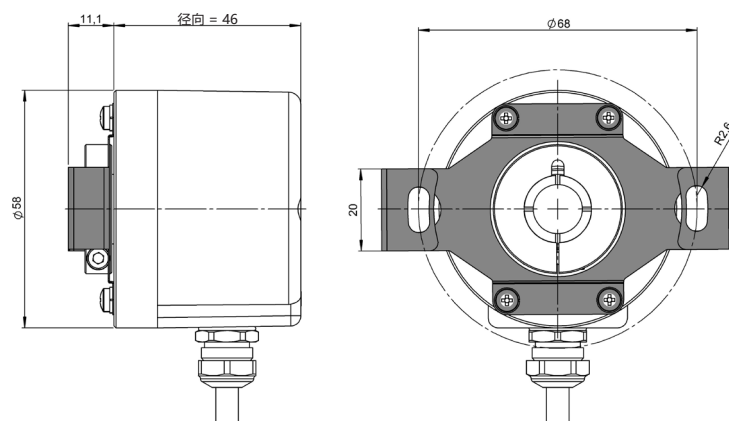
柔性法兰
90.1095



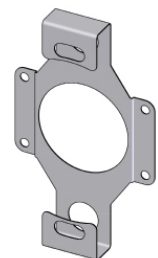
90.1095



柔性法兰
93.0102090



93.0102090



E58HM-BISS_CH_01_08/24 可能存在错误和更改。
版权所有 © Höhner Automation SL