

# 系列 E58 HS

盲孔空心轴绝对单圈编码器

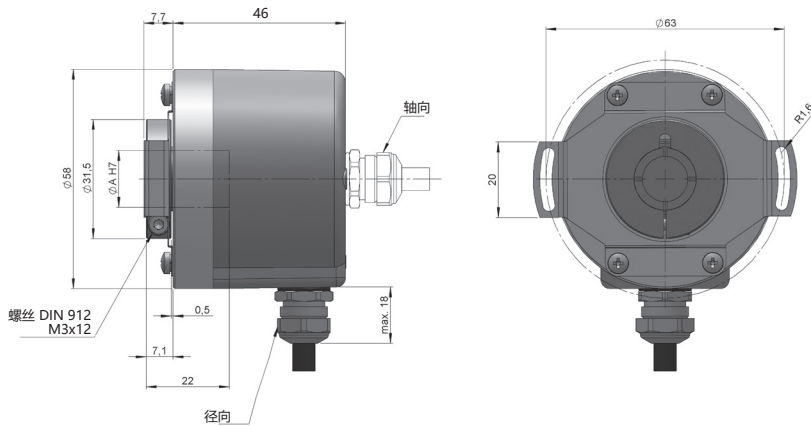


- 单圈分辨率 最高达 13 位
- 磁性技术
- 外径 58 mm
- 盲孔空心轴  $\varnothing$  8, 10, 12, 14 或 15 mm
- 防护等级 IP65 根据 DIN EN 60529
- 通过线缆或工业连接器连接. 可订制线缆长度, 连接器支持 M23



磁编码器 绝对式编码器 抗振动和冲击 保护等级65 温度范围 快速发货

盲孔空心轴	$\varnothing A$
3	8
4	10
5	12
7	14
8	15



示例图纸对应选项为 出线类型 1/2, 防旋转系统类型 3 (柔性法兰 90.1027)

## 选型参考

参考示例: E58HS-BIS-34221-12

系列	接口类型	防旋转系统	盲孔空心轴	出线	代码	电源供应/电气输出	单圈分辨率	特殊代码
E58HS -	BIS -	<input type="checkbox"/>	<input type="checkbox"/>	<input type="checkbox"/>	<input type="checkbox"/>	<input type="checkbox"/> -	<input type="checkbox"/> <input type="checkbox"/>	<input type="checkbox"/> <input type="checkbox"/> <input type="checkbox"/> <input type="checkbox"/>
	BISS. BISS-C	1. 无附加法兰 2. 柔性法兰 (90.1018) 3. 柔性法兰 (90.1027) 4. 柔性法兰 (90.1075) (*)	3. $\varnothing$ 8 mm 4. $\varnothing$ 10 mm 5. $\varnothing$ 12 mm 7. $\varnothing$ 14 mm 8. $\varnothing$ 15 mm	1. 轴向线缆 2. 径向线缆 3. 径向 M23 12p 5. 轴向 M23 12p	1. 二进制 CW 2. 二进制 CCW	1. 4,75...30 VDC / RS422	09. 9 位 10. 10 位 11. 11 位 12. 12 位 13. 13 位	

订购您的标准产品 3D图纸

[info@encoderhohner.com](mailto:info@encoderhohner.com)

24小时提供服务

(\*) 防旋转系统类型 3 (柔性法兰 90.1027) 或 4 (柔性法兰 90.1075) 在供货时已经预装。  
防旋转系统类型 2 (柔性法兰 90.1018) 包含组装所需的螺钉, 供货时并未预装。



# 系列 E58 HS

盲孔空心轴绝对单圈编码器



机械规格	
材料	端盖: 锌合金 外壳: 铝 轴: 不锈钢
轴承	滚珠
轴承寿命	1x10 <sup>10</sup> 圈
外壳固定	柔性法兰 (随附)
允许轴向偏差	±0.5 mm 轴向, ±0.3 mm 径向 (90.1018) ±0.5 mm 轴向, ±0.3 mm 径向 (90.1027) ±0.5 mm 轴向, ±0.2 mm 径向 (90.1075)
轴固定	夹紧
盲孔空心轴直径	8, 10, 12, 14 或 15 mm
机械允许最大转速	6000 rpm - 标准 10000 rpm - 根据要求 12000 rpm (≤ 12 位) - 根据要求
防尘和防水等级符合 DIN EN 60529	IP65
转子转动惯量	2 gcm <sup>2</sup>
20°C (68°F) 时的启动扭矩	≤ 0.02 Nm
轴向允许最大负载	20 N
径向允许最大负载	40 N
重量	约0.5 Kg
工作温度范围	-40°C 至 +105°C
振动根据 DIN EN 60068-2-6	100 m/s <sup>2</sup> (10Hz...2000Hz)
冲击根据 DIN EN 60068-2-27	1000 m/s <sup>2</sup> (6ms)
轴向或径向连接	2米线缆或工业连接器 M23 (其他线缆长度可订购) 标准包装不包括接头连接器

电气规格	
接口类型	
电气输出	RS422
电源供应 (VDC)	4.75...30 VDC
电量消耗	≤ 100 mA
代码	二进制
协议	BISS-C
单圈分辨率	最高达 13 位
绝对精度	±0.35°
相对精度	±1.5 LSB
最大通道负载电流	±20 mA
低电平信号	< 0.8 VDC
高电平信号	2 ... 5.5 VDC
频率	50 kHz...10 MHz
短路保护	有
保护极性反转	有

出线		
	<b>线缆</b> 8x0.14 mm <sup>2</sup> 95.0008052	<b>连接器</b> M23 12p CW
GND	白色 (WH)	1
+UB	棕色 (BN)	2
DT+	黄色 (YE)	3
DT-	粉色 (PK)	4
CK+	绿色 (GN)	5
CK-	灰色 (GY)	6
PRESET (*)	红色 (RD)	7
DIR (**)	蓝色 (BU)	8

(\*) 施加 4.75...30 VDC 脉冲 (超过 1 毫秒) 将编码器设置为零并重新启动编码器 (关闭后打开电源)

(\*\*) 连接至 4.75...30 VDC 可更改默认方向。如果不使用此输入, 则应将其连接至 GND 以避免干扰。

# 系列 E58 HS

盲孔空心轴绝对单圈编码器



## 连接尺寸

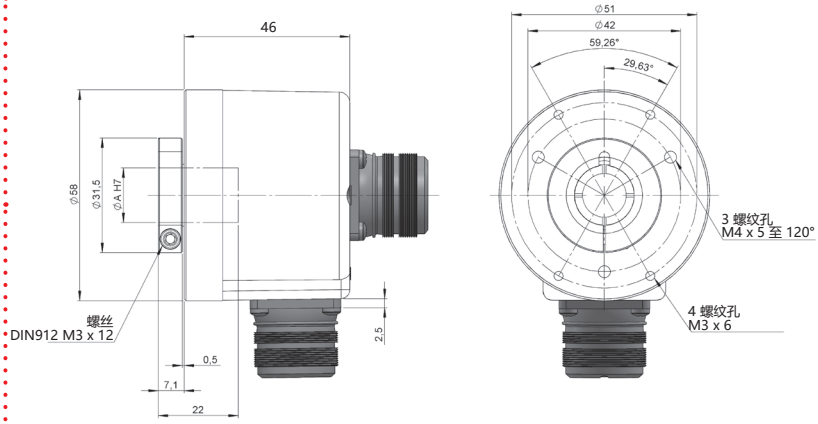
标准包装不包括母头连接器

### 出线 3

径向  
M23 12p  
公头接口  
顺时针

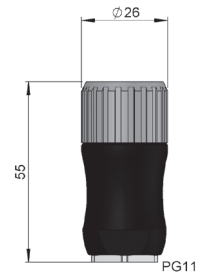
### 出线 5

轴向  
M23 12p  
公头接口  
顺时针



### 母头连接器

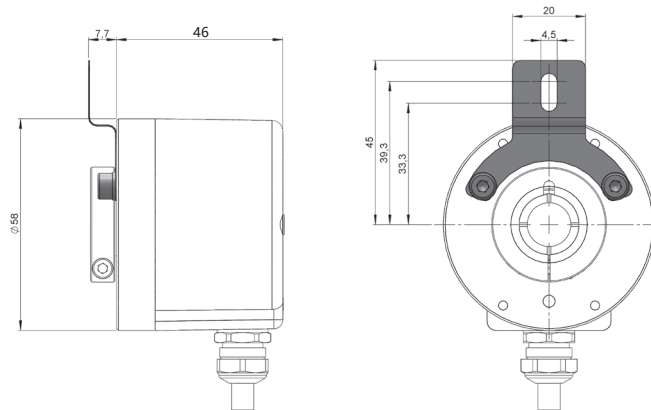
95.0007131



## 防旋转系统尺寸

### 防旋转系统 2

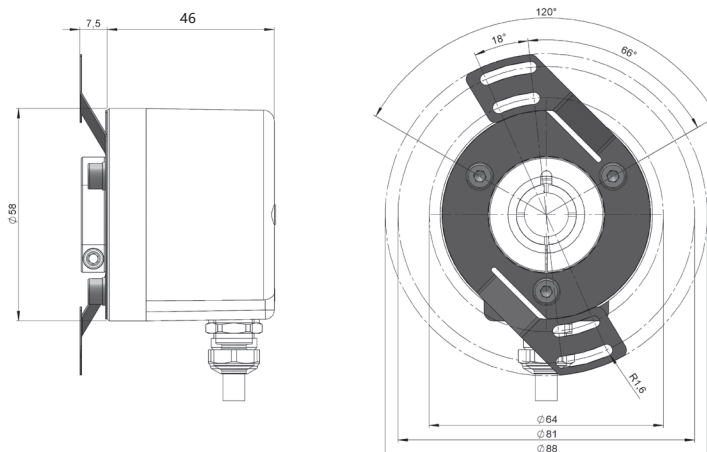
柔性法兰 90.1018



90.1018

### 防旋转系统 4

柔性法兰 90.1075



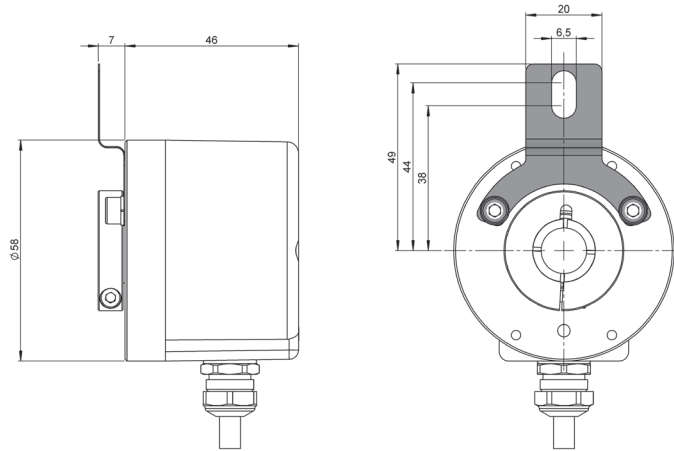
90.1075

# 系列 E58 HS

盲孔空心轴绝对单圈编码器

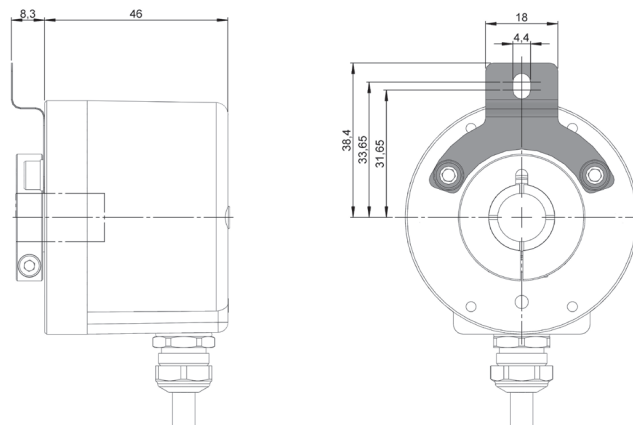


柔性法兰  
90.1020



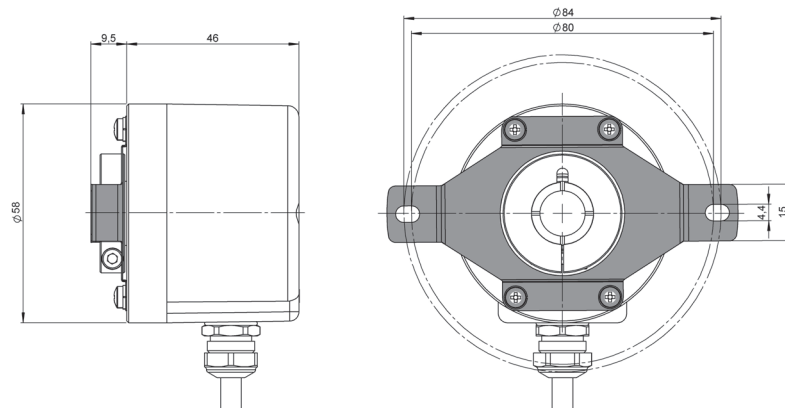
90.1020

柔性法兰  
90.1024



90.1024

柔性法兰  
90.1045



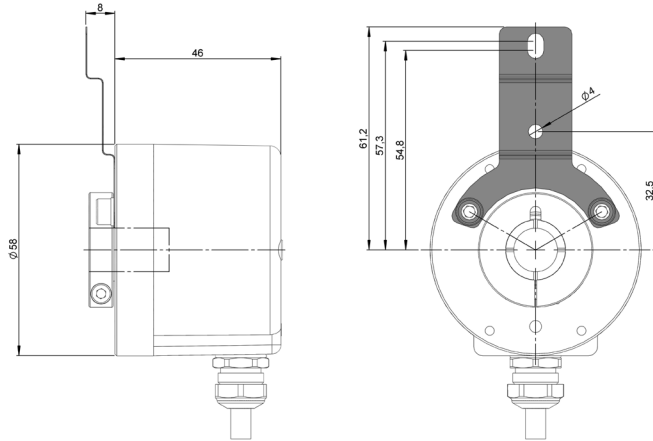
90.1045

# 系列 E58 HS

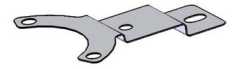
盲孔空心轴绝对单圈编码器



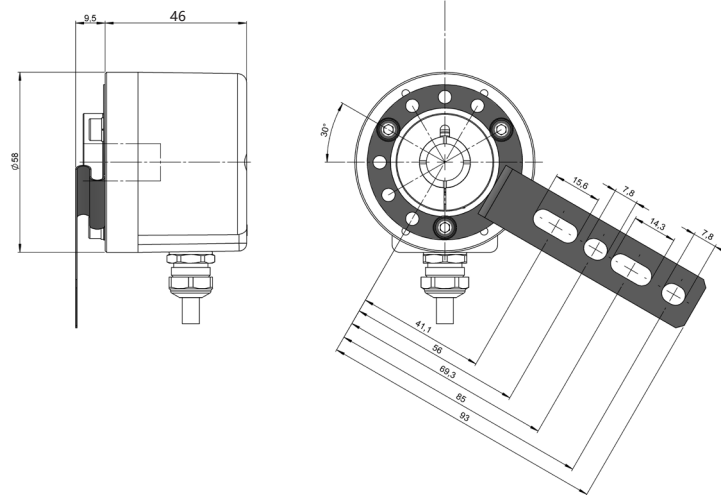
柔性法兰  
90.1076



90.1076



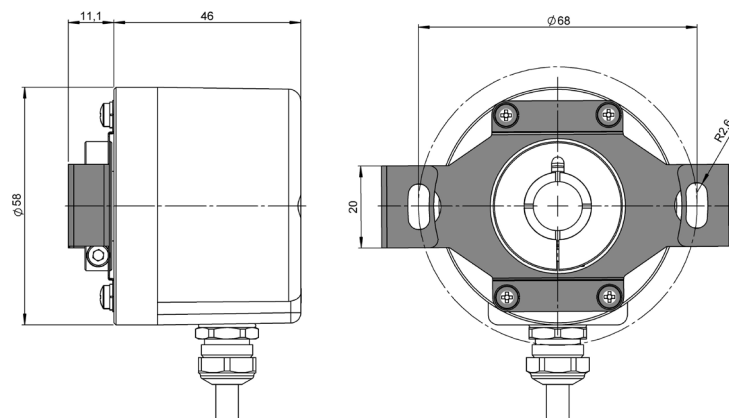
柔性法兰  
90.1095



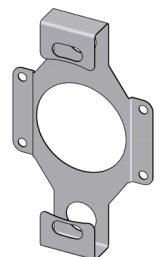
90.1095



柔性法兰  
93.0102090



93.0102090



E58HS-BISS\_CH\_01\_08/24 可能存在错误和更改。  
版权所有 © Hohner Automation SL