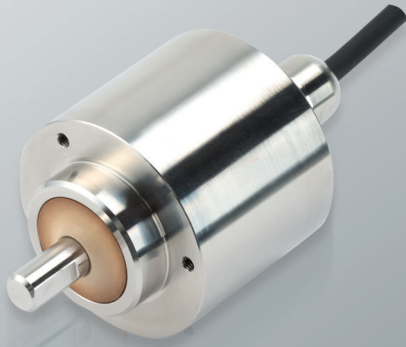


SERİ E58 KCS

AĞIR HİZMET ENDÜSTRİYEL
UYGULAMALAR İÇİN KATI MİL MUTLAK TEK
DÖNÜŞLÜ ENKODER



- Tekturlu çözünürlük 13 bit'e kadar
- Manyetik teknoloji
- Dış gövde çapı 58 mm
- Mil \varnothing 10 mm
- Koruma sınıfı IP69K DIN EN 60529 göre
- Kablo bağlantılı (diğer kablo uzunlukları mevcuttur) veya M12 8p konnektör yeme ve ilaç sektörleri için uygun
- ECOLAB sertifikasyonu
- EHEDG kriterlerine uygun olacak şekilde tasarlanmıştır
- Lazer kazınmış etiket



Manyetik
Encoder



Mutlak
encoder



Yüksek
şaft yükü
kapasitesi



Vibrasyon ve
şok dayanımı



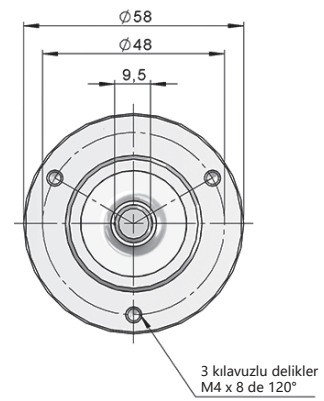
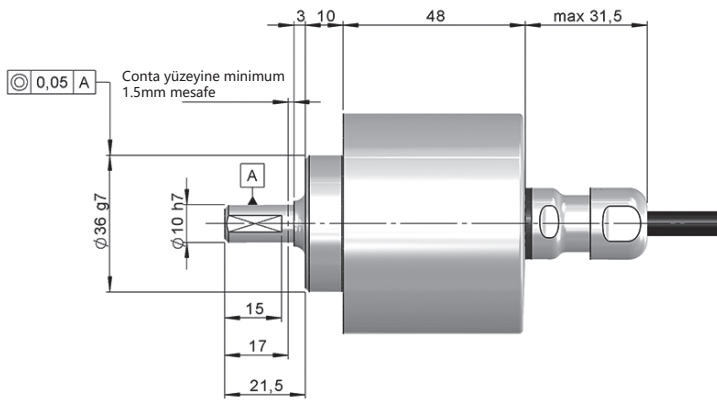
IP69K



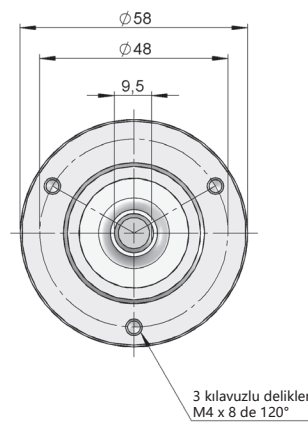
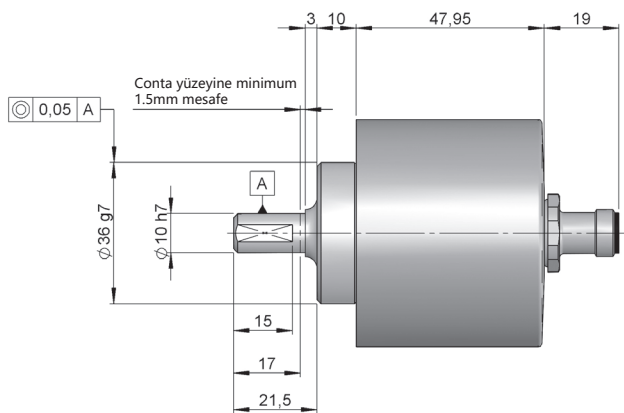
Paslanmaz
Çelik AISI
316



Ekspres
teslimat



Çizim mil tipi 1, bağlantı tipi 8, flanşsız



Çizim mil tipi 1, bağlantı tipi K, flanşsız



SERİ E58 KCS

AĞIR HİZMET ENDÜSTRİYEL UYGULAMALAR İÇİN KATI MİL MUTLAK TEK DÖNÜŞLÜ ENKODER

BISS
INTERFACE IP69K

REFERANS

Referans örneği: E58KCS-SSI-11831-13

Seri	Arayüz	Milli	Flanş	Bağlantı	Kod	Besleme gerilimi / Elektronik Çıkış	Tekturlü çözünürlük	Müşteriye özel
E58KCS -	BIS -	<input type="checkbox"/>	<input type="checkbox"/>	<input type="checkbox"/>	<input type="checkbox"/>	<input type="checkbox"/> -	<input type="checkbox"/> <input type="checkbox"/>	<input type="checkbox"/> <input type="checkbox"/> <input type="checkbox"/> <input type="checkbox"/>
	BIS. BISS-C	1. Ø 10x20 mm (*)	1. Flanş yok	8. Aksiyel kablo (**) K. Aksiyel M12 8p saat yönü tersi (***)	1. Binary saat yönü 2. Binary saat yönü tersi	1. 4,75...30 VDC / RS422	09. 9 bit 10. 10 bit 11. 11 bit 12. 12 bit 13. 13 bit	

**Seçtiğiniz referansın 3D
Step dosyasını sipariş
edin**

info@encoderhohner.com

24 saat hizmeti mevcuttur

(*) Kullanışlı mil yüzeyi, max. 17mm.

(**) Standart kablo boyu 2m, sipariş aşamasında farklı uzunluklar temin temin edilebilir.

(***) Dişi konnektör dahil değildir. Aksesuar sipariş kodları.

MEKANİK ÖZELLİKLER

Materyaller	Kapak: Paslanmaz Çelik AISI316 Gövde: Paslanmaz Çelik AISI316 Mil: Paslanmaz Çelik AISI316 Kablo: TPE
Rulman	Bilya
Rulman ömrü	1x10 ¹⁰ tur
Mekanik olarak izin verilen maksimum dönüş sayısı	3600 dakika başına devir
Toz ve su sıçramalarına karşı koruma DIN EN 60529	IP69K
Rotor atalet momenti	30 gcm ²
Başlangıç torku 20°C (68°F)	≤ 0.02 Nm aprox.
İzin verilen maksimum aksiyel yük	100 N
İzin verilen maksimum radyal yük	100 N
Ortalama ağırlık	0.7 Kg
Çalışma sıcaklığı aralığı	-20°C ile +80°C - Standart -40°C ile +80°C - Müşteriye Özel AT00
Vibrasyon DIN EN 60068-2-6	100 m/s ² (10Hz...2000Hz)
Şok standardı DIN EN 60068-2-27	1000 m/s ² (6ms)
Her tur için maksimum darbe sayısı	50000
Aksiyel bağlantı	2 metre kablo (sipariş esnasında farklı kablo uzunluğu talep edilebilir) veya Endüstriyel konnektör M12 8p CCW. Dişi konnektör dahil değildir.

SERİ E58 KCS

AĞIR HİZMET ENDÜSTRİYEL UYGULAMALAR İÇİN KATI MİL MUTLAK TEK DÖNÜŞLÜ ENKODER

BISS
INTERFACE IP69K

ELEKTRİKSEL ÖZELLİKLER

Arayüz



Elektronik çıkış	RS422
Besleme gerilimi (VCC)	4,75...30 VDC
Tüketim	≤ 100 mA
Kod	Binary
Protokol	BISS-C
Tekturlu çözünürlük	13 bit'e kadar
Mutlak doğruluk	±0,35°
Değişken doğruluk	±1,5 LSB
Maksimum yük kapasitesi / kanal	±20 mA
"Düşük" sinyal seviyesi	< 0,8 VDC
"Yüksek" sinyal seviyesi	2 ... 5,5 VDC
Frekans	50 kHz...10 MHz
Kısa devre koruması	Evet
Ters polarlama koruması	Evet

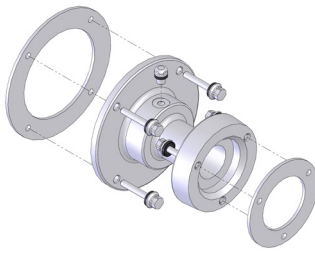
BAĞLANTI



	Kablo TPE 4x2x0.14 95.0008069	Konnektör M12 8p saat yönü tersi
GND	Kahverengi (BN)- Beyaz (WH)	1
+UB	Kahverengi (BN)	2
D	Yeşil (GN)	3
\bar{D}	Yeşil (GN)-Beyaz (WH)	5
C	Mavi (BU)	4
\bar{C}	Mavi (BU)-Beyaz (WH)	6
DIR	Turuncu (OG)	7
PRESET	Turuncu (OG)-Beyaz (WH)	8

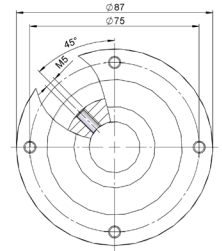
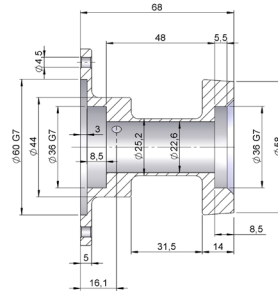
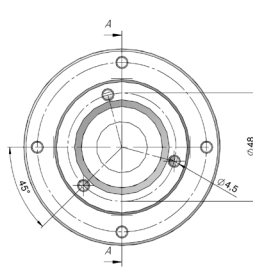
AKSESUARLAR

dahil değil



Kuplaj aparatı 90.1610

EHEDG kriterlerine uygun olacak şekilde hijyenik tasarlanmıştır.



Montaj kiti dahil: Esnek conta D8 (1u), Kapak M5 (1u), Esnek conta Ø87 (1u), Esnek conta Ø58 (1u), Conta pulu M4 EHEDG (7u), Vida EHEDG (7u).

* Bize 3D dosyanızı gönderin ve uygulamanız için montaj aparatınızı tasarlayalım.

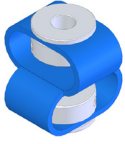
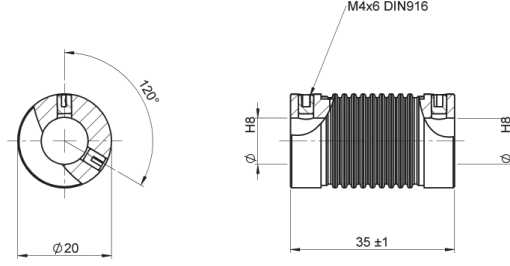
SERİ E58 KCS

AĞIR HİZMET ENDÜSTRİYEL UYGULAMALAR İÇİN KATI MİL MUTLAK TEK DÖNÜŞLÜ ENKODER

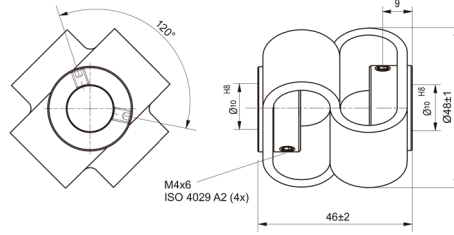
BISS
INTERFACE IP69K



Kaplin BFP-2035 10/10
90.1610 montaj aparatı için önerilen kaplin.



Kaplin GFPI 20 10/10
Çift döngülü paslanmaz çelik kaplin,
90.1610 montaj aparatına uygun değildir.



Dişi konnektör 95.0007571

İçin M12 8p saat yönü tersi konnektör
1,5 m kablo.

Dişi konnektör 95.0007573

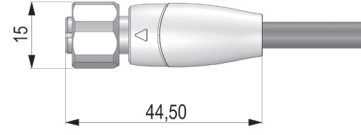
İçin M12 8p saat yönü tersi konnektör
3 m kablo.

Dişi konnektör 95.0007574

İçin M12 8p saat yönü tersi konnektör
5 m kablo.

Dişi konnektör 95.0007575

İçin M12 8p saat yönü tersi konnektör
10 m kablo.



* sipariş aşamasında farklı uzunluklar
temin temin edilebilir