



SERİ XS1 ANA

İPLİ ANALOG ENCODER

- Analog çıkış
- Çözünürlük 16 bit'e kadar
- Ölçüm aralığı konfigüre 1250 mm'e kadar
- Uzatılabilir kablunun 20°'ye kadar yanlış hizalanması
- Koruma sınıfı IP51 DIN EN 60529 göre
- Limit Switch fonksiyonu
- Kablolu bağlantı (farklı kablo uzunlukları mevcuttur) veya endüstriyel konnektörlü M12



Lineer ölçüm sistemi

Uzatılabilir kablo

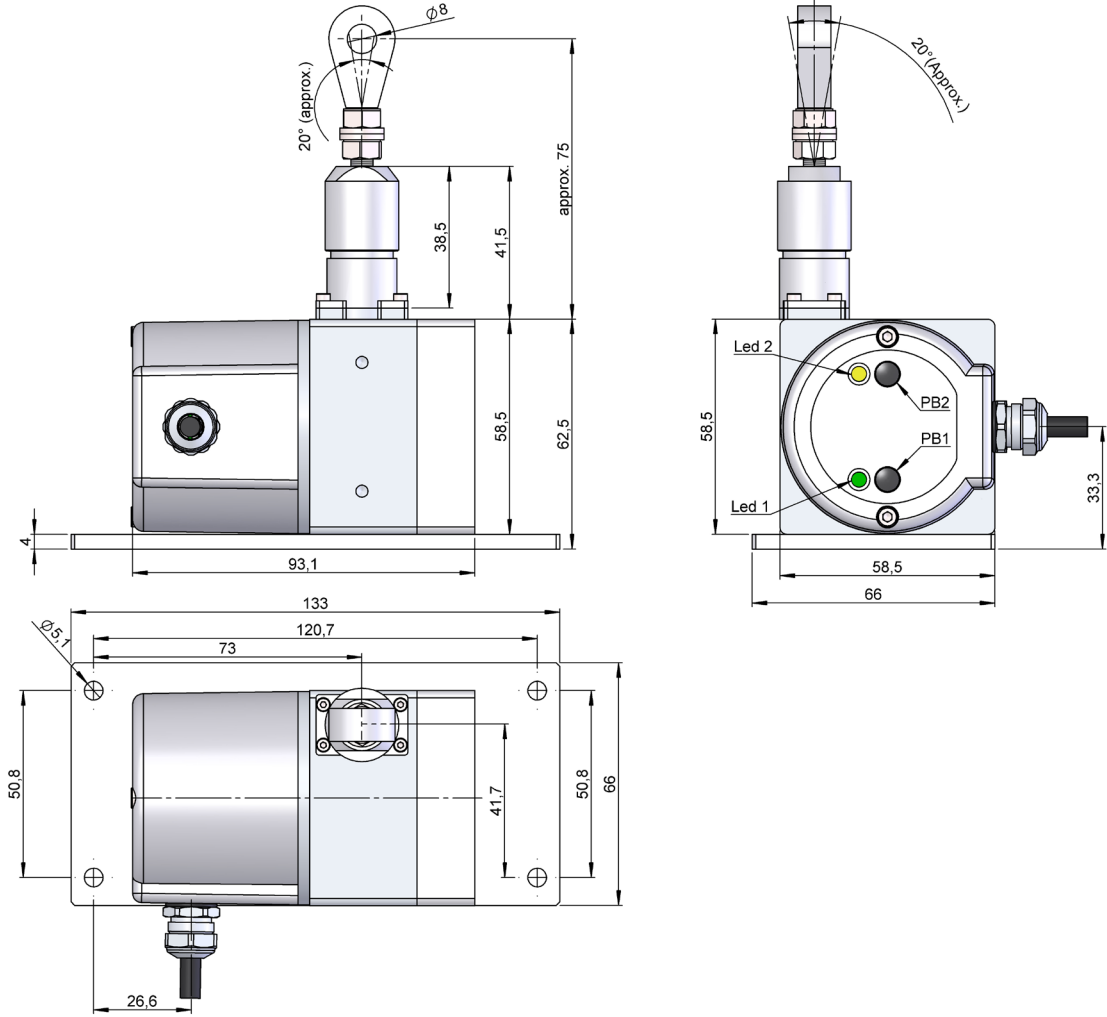
Analog çıkış

Entegre kablo fırçası

Kompak

Limit Switch

Ekspres teslimat



SERİ XS1 ANA

İPLİ ANALOG ENCODER

REFERANS

Referans örneği: XS1-ANA-15-16CBL

Seri	Arayüz	Bağlantı	Arayüz / Besleme Gerilimi	Çözünürlük	Ölçüm aralığı	Müşteriye özel
XS1 -	ANA -	<input type="checkbox"/>	<input type="checkbox"/> -	<input type="checkbox"/> <input type="checkbox"/>	<input type="checkbox"/> <input type="checkbox"/> <input type="checkbox"/>	<input type="checkbox"/> <input type="checkbox"/> <input type="checkbox"/> <input type="checkbox"/>
	ANA. Analog	1. Radyal kablo 2. Radyal M12 5p	5. 0...20 mA, 7-30V (*) 6. 4...20 mA, 7-30V 7. 0..10V, 12-30V 8. 0..5V, 7-30V	12. 12 bit 16. 16 bit	CB0. Butonlar ile CBL. Butonlar ile + limit switch CC0. Kablo ile CCL. Kablo ile + limit switch KONFIGÜRE EDİLEBİLİR (1..1250mm)	

Seçtiğiniz referansın 3D
Step dosyasını sipariş edin

info@encoderhohner.com

24 saat hizmeti mevcuttur

(*) Sadece ölçüm aralığı opsiyonları için mevcuttur CB0 ve CC0.

MEKANİK ÖZELLİKLER

Materyaller	Kapak: Alüminyum Gövde: Alüminyum Mil: Paslanmaz Çelik
Seyahat	125 mm +/- 0.05 mm / her turda
Kablo (*)	Ø 0.61 paslanmaz çelik AISI316
Ölçüm aralığı, en fazla (mm)	1250 mm
Maksimum kablo uzantısı (mm)	1260 mm
Minimum kablo statik gerginliği	3 N
Maksimum kablo statik gerginliği	9 N
Maksimum uzatma ivmesi	35 m/s ²
Maksimum kurtarma ivmesi	10 m/s ²
Maksimum hız	1 m/s
Toz ve su sıçramalarına karşı koruma DIN EN 60529	IP51
Çalışma sıcaklığı aralığı	-40°C ile +85°C
Ağırlık	0.9 kg
Vibrasyon DIN EN 60068-2-6	100 m/s ² (10Hz...2000Hz)
Şok standardı DIN EN 60068-2-27	1000 m/s ² (6ms)

(*) Özel sipariş üzerine diğer kablo türleri de mevcuttur.

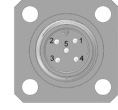
SERİ XS1 ANA

İPLİ ANALOG ENCODER

ELEKTRİKSEL ÖZELLİKLER

Arayüz	Analog
Elektronik çıkış	0..20mA , 4..20mA, 0..5V, 0..10V
Besleme gerilimi (VCC)	7-30V, 12-30V
Tüketim	≤ 100 mA
Çözünürlük	12 veya 16 bit
Aralığı	1250 mm'e kadar
Konfigüre edilebilir parametreler	Aralığı, Yön ve Preset
Frekans	100 kHz
Kısa devre koruması	Evet
Ters polarlama koruması	Evet

BAĞLANTI



	Kablo 5x0.14 95.0008051	Konnektör M12 5p
GND	Sarı (YE)	1
+UB	Beyaz (WH)	2
SET1	Kahverengi (BN)	3
SET2	Yeşil (GN)	4
I _{out} / V _{out}	Gri (GY)	5

ÖLÇÜM ARALIĞI KONFIGÜRASYONU

BUTONLAR İLE KONFIGÜRE EDİLEBİLİR (OPSİYONLAR CB0 VE CBL)

1. Programlama moduna giriş yapmak için PB1 ve PB2 butonlarına 5saniye boyunca birlikte basın.
2. Kabloyu ilk ölçüm pozisyonuna çekin.
3. PB1 veya PB2'ye 2 saniye basın, ardından basılan PB'nin ledi sabit kalır.
4. Kabloyu son ölçüm pozisyonuna çekin.
5. Konfigüre edilmemiş PB butonuna 2 saniye boyunca basın, ardından yeşil led yanacaktır.

Arayüz / Besleme Gerilimi seçeneklerinden, 5 (0..20 mA, 7-30V) ve 6 (4..20 mA, 7-30V) opsiyonlarında eğer konfigürasyon prosesi doğru uygulanmamışsa encoder 12 mA elektronik çıkış verir, 7 (0..10 V, 12-30V) ve 8 (0..5 V, 7-30V) seçeneklerinde ise maksimum çıkış geriliminin yarısını verir.

KABLO İLE KONFIGÜRE EDİLEBİLİR (OPSİYONLAR CC0 VE CCL)

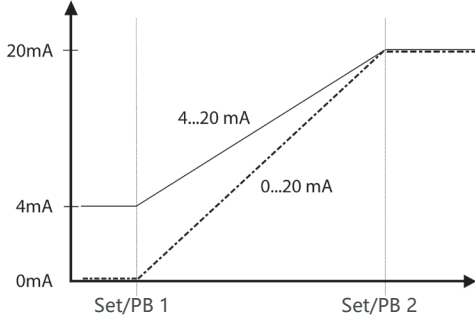
1. Kabloyu ilk ölçüm pozisyonuna çekin.
2. SET1 veya SET2 uçlarını en az 1 saniye boyunca +V ucuna bağlayın.
3. Kabloyu son ölçüm pozisyonuna çekin.
4. Konfigüre edilmemiş SET ucunu en az 1 saniye boyunca +V ucuna bağlayın.

SERİ XS1 ANA

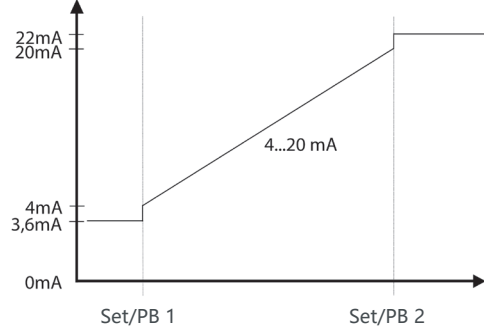
İPLİ ANALOG ENCODER

ÇIKIŞ SINYALLERİ

Konfigüre edilebilir versiyon mA mevcut değil Limit Switch Fonksiyonu

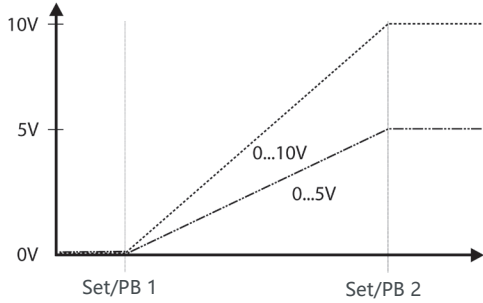


Konfigüre edilebilir versiyon mA ile Limit Switch Fonksiyonu

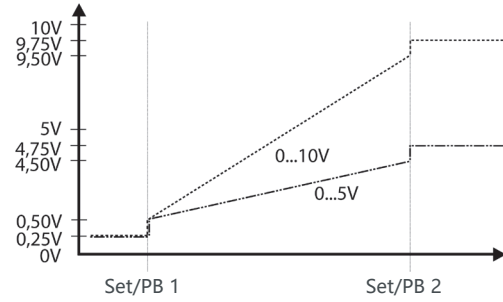


Arayüz	4...20mA
Düşük	3.6mA
Yüksek	22mA

Konfigüre edilebilir versiyon V mevcut değil Limit Switch Fonksiyonu



Konfigüre edilebilir versiyon V ile Limit Switch Fonksiyonu



Arayüz	0...5V	0...10V
Düşük	0.25V	0.25V
Yüksek	4.75V	9.75V

SERİ XS1 ANA

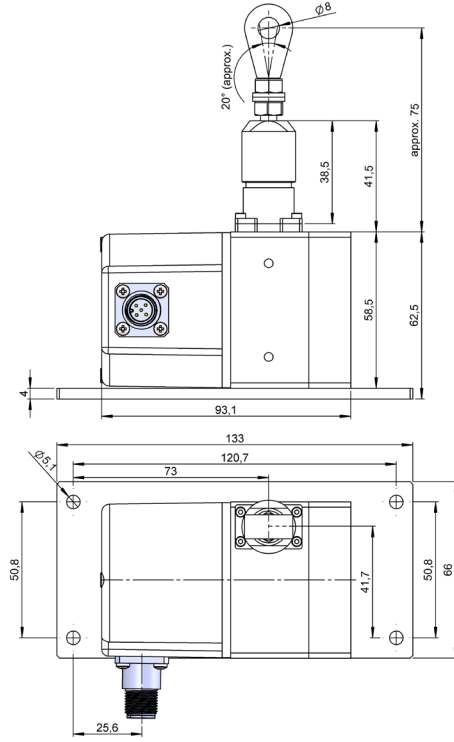
İPLİ ANALOG ENCODER

BAĞLANTI ÖLÇÜLERİ

Dişi konnektör dahil değildir

Bağlantı 2

Radyal
M12 5p
Erkek panel
saat yönü tersi



Dişi konnektör

95.0007265

