

ENCO-METER EM4

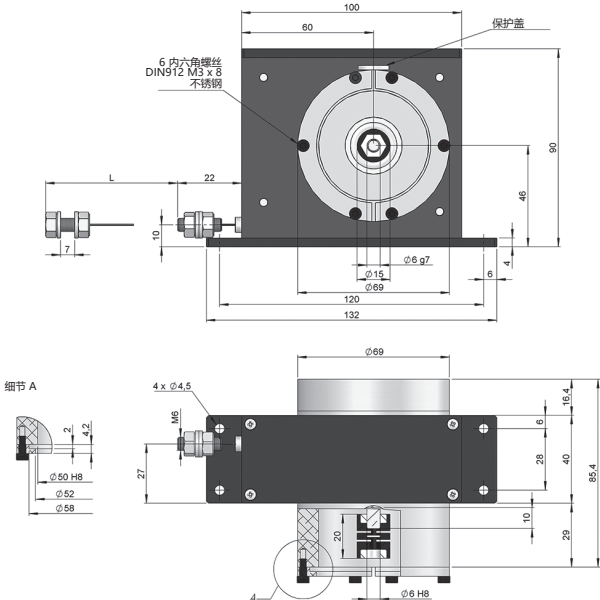
可拉伸线缆测量系统

- 测量直线距离可达 4 米
- 任何安装位置均可
- 防护等级 IP51 根据 DIN EN 60529
- 提供阳极氧化和加压选项
- 滚筒轴可以驱动任何类型的旋转编码器 (编码器、电位器.....)
- 不锈钢可伸缩线缆 $\varnothing 0,61$ AISI316



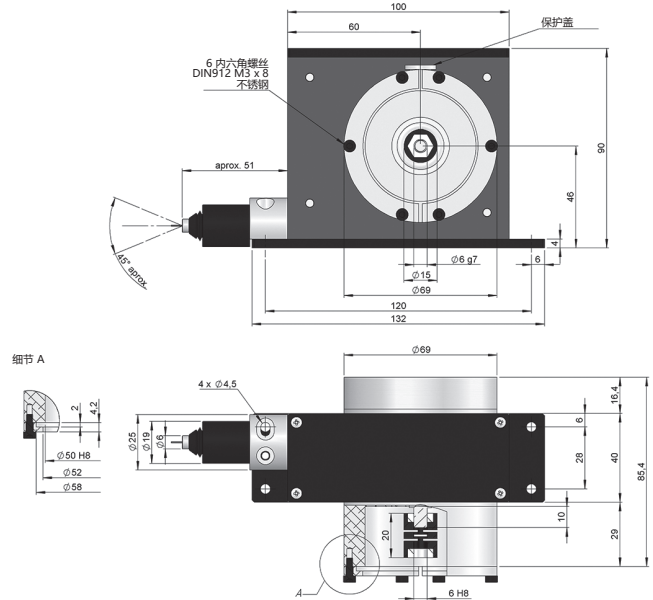
线性测量系统 可延长线缆 45°广角拉绳 加压 保护等级 51 快速发货

90.1404



示例图纸对应选项为 90.1404 带标准钟形同步器和联轴器类型 1

90.1404.FX



示例图纸对应选项为 90.1404.FX 带柔性附件, 标准钟形同步器和联轴器类型 1

选型参考

参考示例: 90.1404.SY1

系列	传感器固定系统	联轴器	特殊代码
90.1404 / 90.1404.FX	<input type="checkbox"/> <input type="checkbox"/>	<input type="checkbox"/>	<input type="checkbox"/> <input type="checkbox"/>
90.1404. 标准	SY. 标准钟形同步器	1. PFP 1520 06/06	AW. 反向位拉伸 (*)
90.1404.FX. 灵活的配件	CL. 夹紧罩	2. PFP 1520 06/6.35	AV. 双倍力回收
		3. PFP 2224 06/10	BF. 户外款 (阳极氧化 5μm)
			BL. 盐碱款 (阳极氧化 20μm)
			BD. 加压

要求 ENCO-METER 已经耦合到电子输出设备, 该设备可以是增量式光学编码器、多圈绝对式光学编码器、电位器或多圈绝对式磁编码器。

(*) 仅适用于标准版。



ENCO-METER EM4

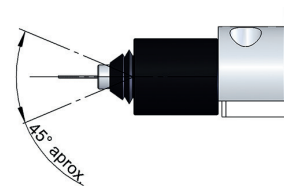
可拉伸线缆测量系统

技术规格

模型	EM4
选型参考	90.1404 / 90.1404.FX
行程	200 mm ±0.06 / 每圈
线缆 (*)	Ø 0.61 不锈钢 AISI316 (结构 19 x 7 + 0)
最大测量范围 (mm)	4000
最大线缆延伸 (mm)	4010
最小线缆静张力	3 N - 标准 6 N - 特殊代码AV
最大线缆静张力	8.9 N - 标准 18 N - 特殊代码AV
最大拉伸加速度	35 m/s ² - 标准 30 m/s ² - 特殊代码AV
最大回收加速度	10 m/s ² - 标准 20 m/s ² - 特殊代码AV
最大速度	1 m/s
防尘和防水等级符合 DIN EN 60529	IP51

(*) 如果需要其他类型的线缆也可以特殊订购。

灵活的配件 (FX)



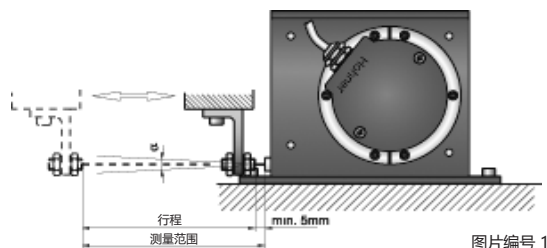
带有灵活附件 FX (90.1404.FX、90.1808.FX、90.1810.FX) 的 ENCO-METERS 允许伸缩线缆的错位角度达到 45°。

阳极氧化选项

+ **特殊代码 BF**: 5 微米阳极氧化外壳适合在户外环境中使用。

+ **特殊代码 BL**: 20 微米阳极氧化外壳可防止盐空气的侵蚀作用。

安装



ENCO-METER 单元通过三或四颗 M4 螺丝固定在平坦的机器表面上。线缆必须正确对齐，并且在任何情况下都不得超出测量范围。

特殊客户 AW, 适用于倒置盖。

EM 90.1404: $\alpha < 2^\circ$ | EM 90.1404.FX: $\alpha < 45^\circ$

输出设备

我们还可以提供已经耦合到电子输出设备的拉线系统，该电子输出设备可以是增量编码器、绝对编码器或电位器。

+ 绝对式或增量式编码器

如果在使用绝对或增量编码器的情况下需要获得确定的分辨率“r”（毫米每脉冲），则编码器脉冲数（n）将是：

$$n = \frac{D}{r} \quad (D \text{ 为 ENCO-METER 行程 (毫米)})$$

+ 电位器

使用电位器，输出“r”比率（在 Ω / mm）按照：

$$r = \frac{R}{D \cdot n} \quad (R \text{ 为额定电阻, } n \text{ 为最大匝数})$$

作为标准配置，我们有 $R = 10K\Omega$ 或 $n = 10$ 圈。必须考虑到电位器的机械行程可能会限制 ENCO-METER 的测量范围。



与 ENCO-METER 耦合的电子输出设备的方向为 45°。参见安装图 1。



如果设备未组装好，我们建议将传感器安装在不使用密封的 ENCO-METER 上。

ENCO-METER EM4

可拉伸线缆测量系统

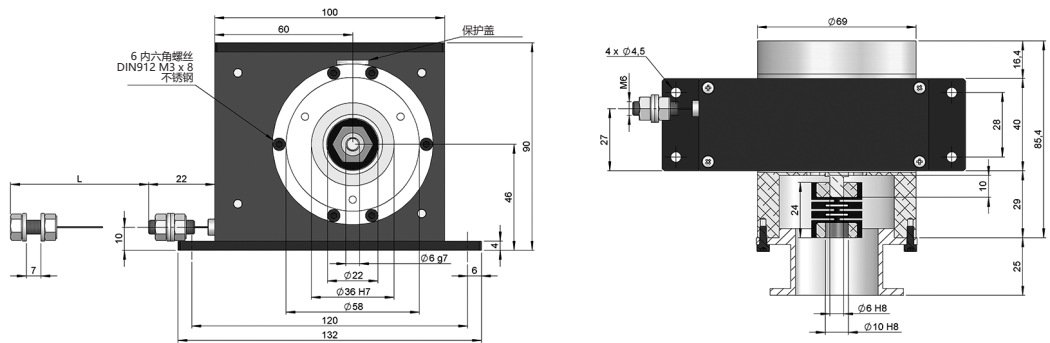
固定传感器系统尺寸

CL 型传感器固定系统

夹紧罩

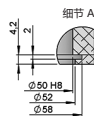
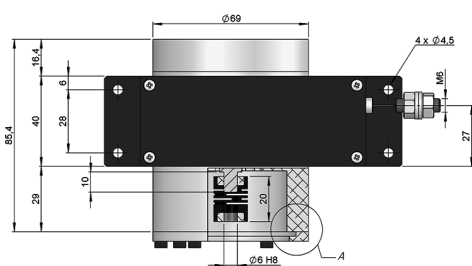
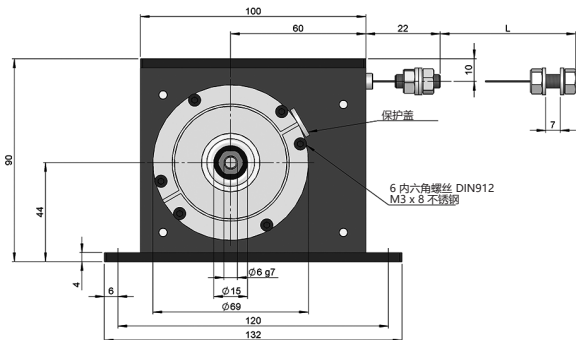
耦合类型 3

PFP 2224 06/10

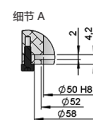
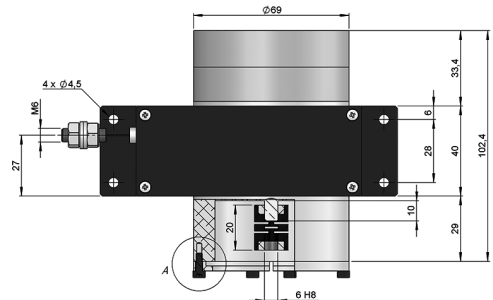
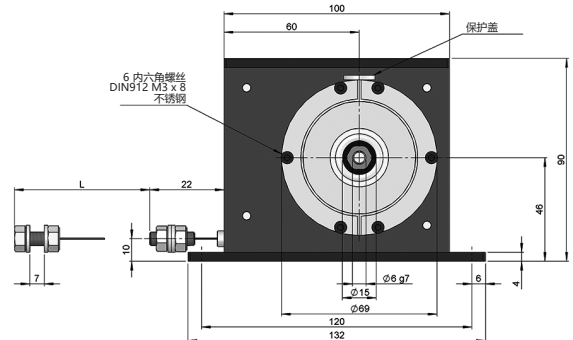


特殊客户选项

AW - 反向位拉伸



AV - 双倍力回收



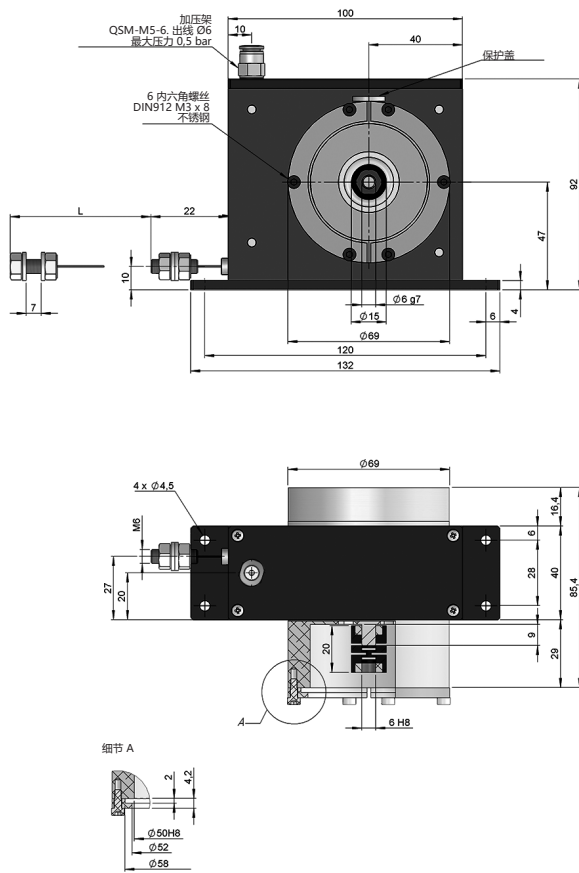
示例图纸对应选项为 90.1404, 特殊代码 AW

示例图纸对应选项为 90.1404, 特殊代码 AV

ENCO-METER EM4

可拉伸线缆测量系统

BD - 加压选项



示例图纸对应选项为 90.1404, 特殊代码 BD