

ENCO-METER EM4

UZATILABİLİR KABLOLU ÖLÇÜM SİSTEMİ

- 4 metreye kadar doğrusal mesafelerin ölçümü
- Herhangi bir montaj pozisyonu mümkün
- Koruma sınıfı IP51 DIN EN 60529
- Eloksallı ve basınçlı seçenekler mevcuttur
- Tambur mili her türlü döner Encoderi çalıştırabilir (Encoder, potansiyometre, ...)
- Paslanmaz çelik uzatılabilir kablo Ø 0.61 AISI316



Lineer ölçüm sistemi



Uzatılabilir kablo



45°



Basınçlı

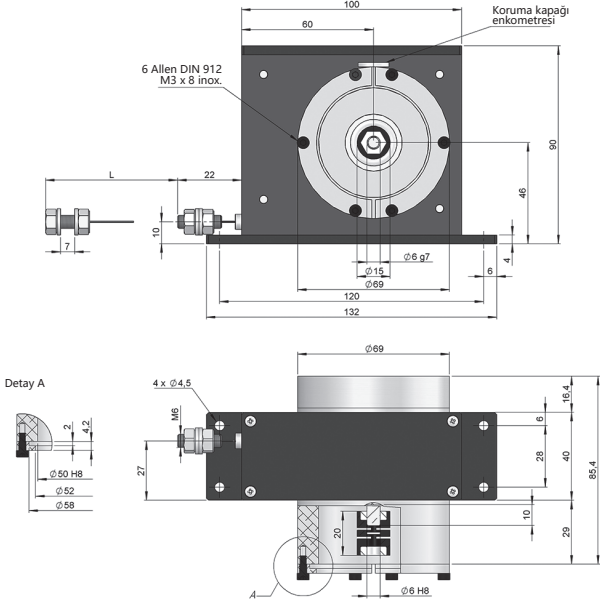


IP 51



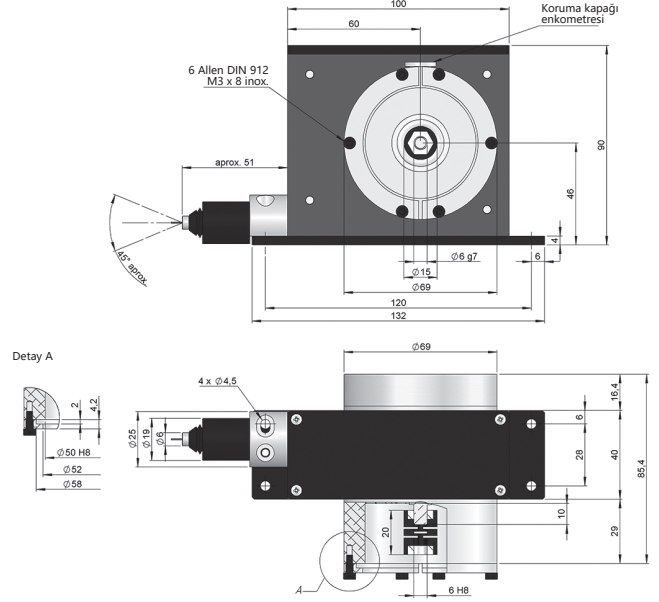
Ekspres teslimat

90.1404



Çizim 90.1404 standart montaj parçası senkro ve kaplin tipi ile 1

90.1404.FX



Çizim 90.1404.FX esnek aksesuarlı, standart montaj parçası senkro ve kaplin tipi 1

REFERANS

Referans örneği: 90.1404.SY1

Seri	Sensöre sabitleme sistemi	Kaplin	Müşteriye Özel
90.1404 / 90.1404.FX	<input type="checkbox"/> <input type="checkbox"/>	<input type="checkbox"/>	<input type="checkbox"/> <input type="checkbox"/>
90.1404. Standart	SY. Servo sabitleme parçası	1. PFP 1520 06/06	AW. Ters kapaklar (*)
90.1404.FX. Esnek aksesuar	CL. Sabitleme parçası	2. PFP 1520 06/6.35 3. PFP 2224 06/10	AV. Çift geri yükleme kuvveti BF. Dış mekan (Eloksallanmış 5µm) BL. Tuzlu ortam (Eloksallanmış 20µm) BD. Basınçlı

ENCO-METER, talep halinde, Artımlı Optik Encoder, Çok Turlu Mutlak Optik Encoder, Potansiyometre veya Çok Turlu Mutlak Manyetik Encoder olabilecek bir elektronik çıkış cihazına monte edilebilir.

(*) Yalnızca standart sürümde mevcuttur.



ENCO-METER EM4

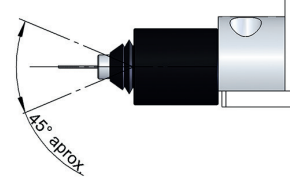
UZATILABİLİR KABLOLU ÖLÇÜM SİSTEMİ

TEKNİK ÖZELLİKLER

MODEL	EM4
Referans	90.1404 / 90.1404.FX
Seyahat	200 mm ±0.06 / her turda
Kablo (*)	Ø 0.61 paslanmaz çelik AISI316 (yapı 19 x 7 + 0)
Ölçüm aralığı, en fazla (mm)	4000
Maksimum kablo uzantısı (mm)	4010
Minimum kablo statik gerginliği	3 N - Standart 6 N - Müşteriye özel AV
Maksimum kablo statik gerginliği	8.9 N - Standart 18 N - Müşteriye özel AV
Maksimum uzatma ivmesi	35 m/s ² - Standart 30 m/s ² - Müşteriye özel AV
Maksimum kurtarma ivmesi	10 m/s ² - Standart 20 m/s ² - Müşteriye özel AV
Maksimum hız	1 m/s
Toz ve su sıçramalarına karşı koruma DIN EN 60529	IP51

(*) Özel sipariş üzerine diğer kablo türleri de mevcuttur.

ESNEK AKSESUAR (FX)

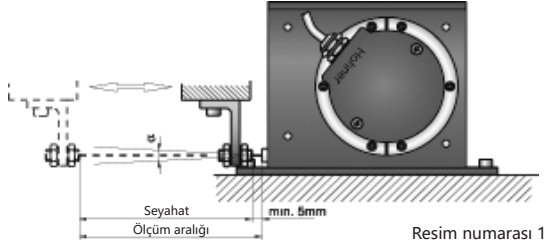


Esnek aksesuar FX'li (90.1404.FX, 90.1808.FX, 90.1810.FX) ENCO-METERS, uzatılabilir kablunun 45°'ye kadar kaymasına izin verir.

ELOKSALLANMIŞ SEÇENEKLERİ

- + **Müşteriye Özel BF:** Dış ortamlarda kullanım için 5 mikron eloksallanmış gövde.
- + **Müşteriye Özel BL:** Tuzlu su havasının agresif etkisine karşı korumalı 20 mikron eloksallı muhafaza.

MONTAJ



Resim numarası 1

ENCO-METER üniteleri düz bir makine yüzeyine üç veya dört adet M4 vida ile sabitlenir. Kablo doğru şekilde hizalanmalıdır ve hiçbir koşulda ölçüm aralığını aşmamalıdır.

Müşteriye özel, ters kapaklar için AW.

EM 90.1404: $\alpha < 2^\circ$ | EM 90.1404.FX: $\alpha < 45^\circ$

ÇIKIŞ VEREN AYGITLAR

Ayrıca, ipli sistemlerimizi mutlak encoder, artımlı encoder veya potansiyometre gibi elektronik çıkış veren cihazlara monte ederek de sağlayabiliriz.

+ MUTLAK VEYA ARTIMLI ENCODER

Mutlak veya artımlı bir enkoder kullanılması durumunda belirli bir "r" (darbe başına mm) çözünürlüğünün elde edilmesi gerekiyorsa, enkoder darbe sayısı (n):

$$n = \frac{D}{r} \quad (D, \text{mm cinsinden ENCO-METER hareketidir})$$

+ POTANSİYOMETRE

Bir potansiyometre kullanılarak, aşağıdakilere göre bir çıkış "r" oranı (iç Ω başına mm) elde edilir:

$$r = \frac{R}{D \cdot n} \quad (R, \text{nominal dirençtir ve } n, \text{maksimum dönüş sayısıdır})$$

Standart olarak, potansiyometrelerimiz mevcuttur $R = 10K\Omega$ ve $n = 10$ tur. Potansiyometrenin mekanik hareketinin ENCO-METER ölçüm aralığını sınırlayabileceği dikkate alınmalıdır.

i ENCO-METER'a bağlı olarak teslim edilen elektronik çıkış cihazlarının yönü 45°'dir. Kurulum resmi n° 1'e bakın.

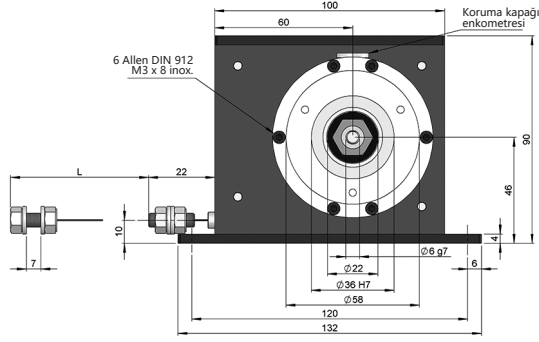
i Cihazlar monte edilmiş olarak sağlanmıyorsa, sensörün ENCO-METER üzerine conta olmadan monte edilmesini öneririz.

ENCO-METER EM4

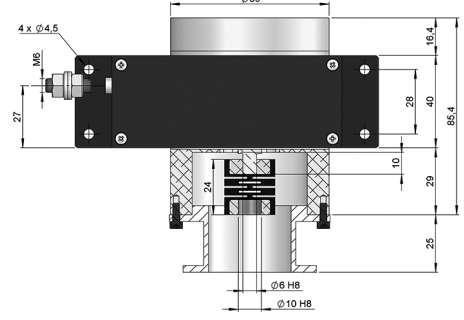
UZATILABİLİR KABLOLU ÖLÇÜM SİSTEMİ

SENSÖR SABİTLEME SİSTEM ÖLÇÜLERİ

CL Sensör tipi için
sabitlenme sistemi
Sabitlenme parçası

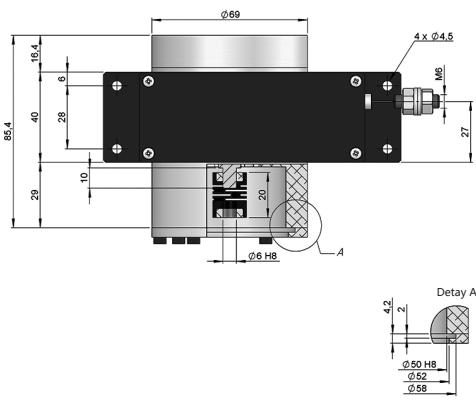
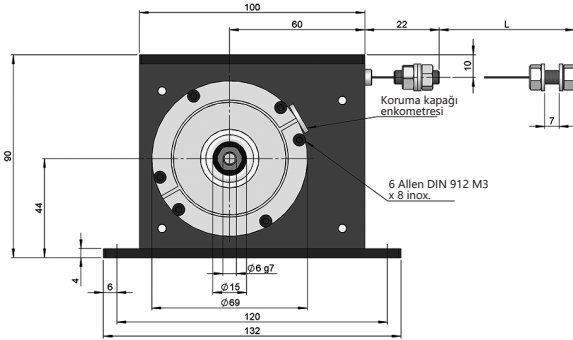


Kaplin tipi 3
PFP 2224 06/10



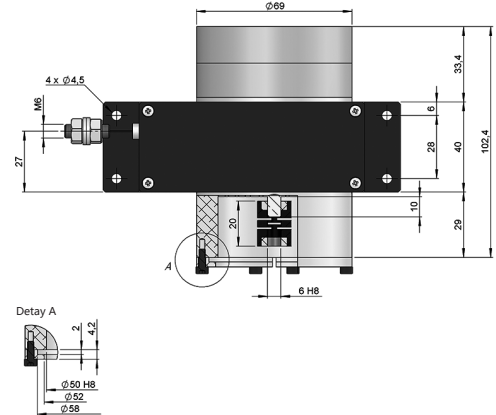
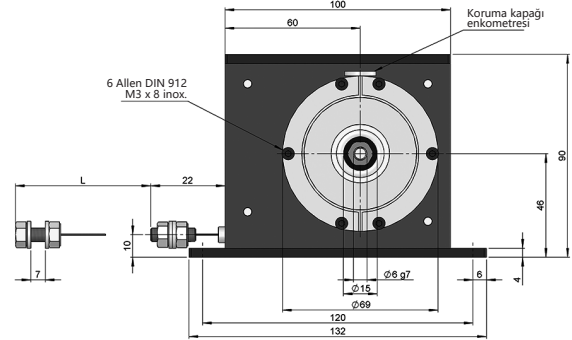
ÖZEL MÜŞTERİ SEÇENEKLERİ

AW - Ters kapaklar



Çizim 90.1404, Müşteriye Özel AW

AV - Çift geri yükleme kuvveti

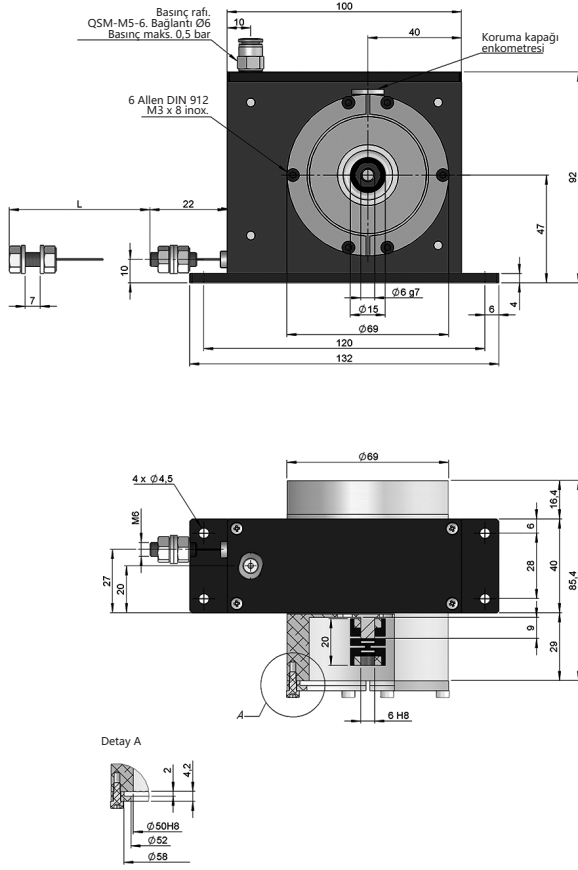


Çizim 90.1404, Müşteriye Özel AV

ENCO-METER EM4

UZATILABİLİR KABLOLU ÖLÇÜM SİSTEMİ

BD - Basıncılı opsiyon



Çizim 90.1404, Müşteriye Özel BD