

ENCO-METER EM10

UZATILABİLİR KABLOLU ÖLÇÜM SİSTEMİ

- 10 metreye kadar doğrusal mesafelerin ölçümü
- Herhangi bir montaj pozisyonu mümkün
- Koruma sınıfı IP51 DIN EN 60529
- Elokсалı ve basınçlı seçenekler mevcuttur
- Tambur mili her türlü döner Encoderi çalıştırabilir (Encoder, potansiyometre, ...)
- Paslanmaz çelik uzatılabilir kablo Ø 0.61 AISI316



Lineer ölçüm sistemi



Uzatılabilir kablo



45°



Basınçlı

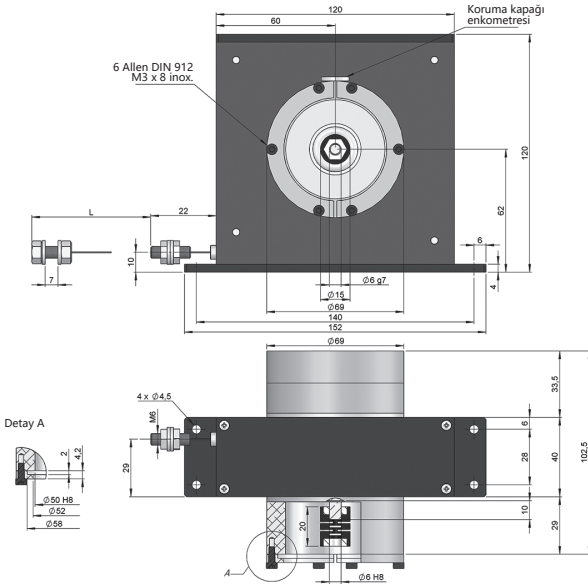


IP 51



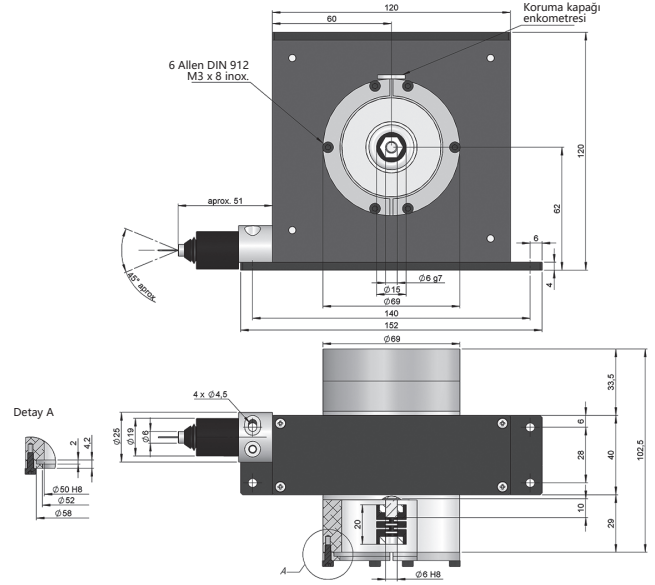
Ekspres teslimat

90.1810



Çizim 90.1810 standart montaj parçası senkro ve kaplin tipi ile 1

90.1810.FX



Çizim 90.1810.FX esnek aksesuarlı, standart montaj parçası senkro ve kaplin tipi 1

REFERANS

Referans örneği: 90.1810.SY1

Seri	Sensöre sabitleme sistemi	Kaplin	Müşteriye Özel
90.1810 / 90.1810.FX	. □ □	□	. □ □
90.1810. Standart	SY. Servo sabitleme parçası	1. PFP 1520 06/06	AW. Ters kapaklar (*)
90.1810.FX. Esnek aksesuar	CL. Sabitleme parçası	2. PFP 1520 06/6.35 3. PFP 2224 06/10	BF. Dış mekan (Eloksallanmış 5µm) BL. Tuzlu ortam (Eloksallanmış 20µm) BD. Basınçlı

ENCO-METER, talep halinde, Artımlı Optik Encoder, Çok Turlu Mutlak Optik Encoder, Potansiyometre veya Çok Turlu Mutlak Manyetik Encoder olabilecek bir elektronik çıkış cihazına monte edilebilir.

(*) Yalnızca standart sürümde mevcuttur.



ENCO-METER EM10

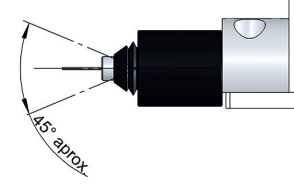
UZATILABİLİR KABLOLU ÖLÇÜM SİSTEMİ

TEKNİK ÖZELLİKLER

MODEL	EM10
Referans	90.1810 / 90.1810.FX
Seyahat	300 mm ±0.06 / her turda
Kablo (*)	Ø 0.61 paslanmaz çelik AISI316 (yapı 19 x 7 + 0)
Ölçüm aralığı, en fazla (mm)	10000
Maksimum kablo uzantısı (mm)	10010
Minimum kablo statik gerginliği	6 N
Maksimum kablo statik gerginliği	13 N
Maksimum uzatma ivmesi	25 m/s ²
Maksimum kurtarma ivmesi	12 m/s ²
Maksimum hız	0.75 m/s
Toz ve su sıçramalarına karşı koruma DIN EN 60529	IP51

(*) Özel sipariş üzerine diğer kablo türleri de mevcuttur.

ESNEK AKSESUAR (FX)



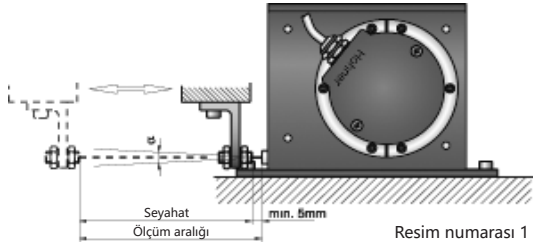
Esnek aksesuar FX'li (90.1404.FX, 90.1808.FX, 90.1810.FX) ENCO-METERS, uzatılabilir kablunun 45°'ye kadar kaymasına izin verir.

ELOKSALLANMIŞ SEÇENEKLERİ

+ **Müşteriye Özel BF:** Dış ortamlarda kullanım için 5 mikron eloksallanmış gövde.

+ **Müşteriye Özel BL:** Tuzlu su havasının agresif etkisine karşı korumalı 20 mikron eloksallı muhafaza.

MONTAJ



ENCO-METER üniteleri düz bir makine yüzeyine üç veya dört adet M4 vida ile sabitlenir. Kablo doğru şekilde hizalanmalıdır ve hiçbir koşulda ölçüm aralığını aşmamalıdır.

Müşteriye özel, ters kapaklar için AW.

EM 90.1810: $\alpha < 2^\circ$ | EM 90.1810.FX: $\alpha < 45^\circ$

ÇIKIŞ VEREN AYGITLAR

Ayrıca, ipli sistemlerimizi mutlak encoder, artımlı encoder veya potansiyometre gibi elektronik çıkış veren cihazlara monte ederek de sağlayabiliriz.

+ MUTLAK VEYA ARTIMLI ENCODER

Mutlak veya artımlı bir enkoder kullanılması durumunda belirli bir "r" (darbe başına mm) çözünürlüğünün elde edilmesi gerekiyorsa, enkoder darbe sayısı (n):

$$n = \frac{D}{r} \quad (D, \text{mm cinsinden ENCO-METER hareketidir})$$

i ENCO-METER'a bağlı olarak teslim edilen elektronik çıkış cihazlarının yönü 45°'dir. Kurulum resmi n° 1'e bakın.

+ POTANSİYOMETRE

Bir potansiyometre kullanılarak, aşağıdakilere göre bir çıkış "r" oranı (iç Ω başına mm) elde edilir:

$$r = \frac{R}{D \cdot n} \quad (R, \text{nominal dirençtir ve } n, \text{maksimum dönüş sayısıdır})$$

Standart olarak, potansiyometrelerimiz mevcuttur R = 10K Ω ve n = 10 tur. Potansiyometrenin mekanik hareketinin ENCO-METER ölçüm aralığını sınırlayabileceği dikkate alınmalıdır.

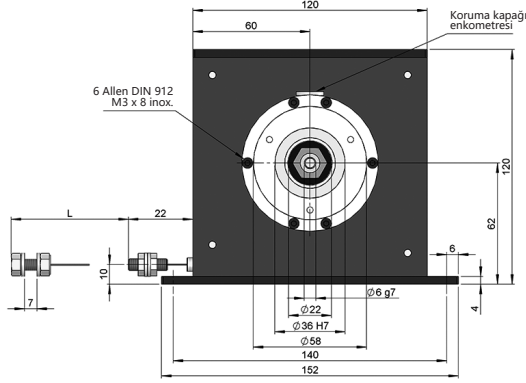
i Cihazlar monte edilmiş olarak sağlanmıyorsa, sensörün ENCO-METER üzerine conta olmadan monte edilmesini öneririz.

ENCO-METER EM10

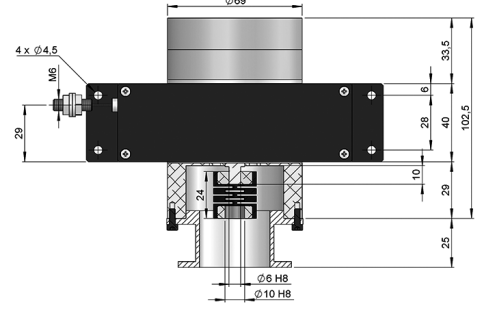
UZATILABİLİR KABLOLU ÖLÇÜM SİSTEMİ

SENSÖR SABİTLEME SİSTEM ÖLÇÜLERİ

CL Sensör tipi için
sabitleme sistemi
Sabitleme parçası

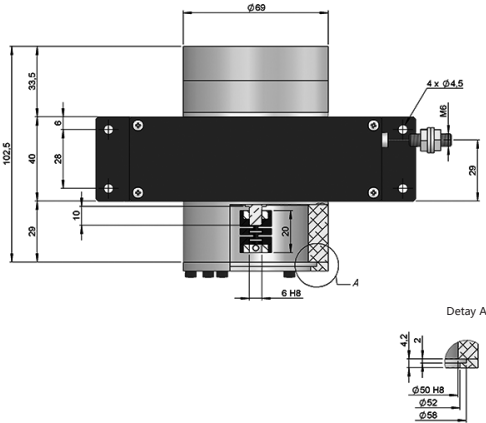
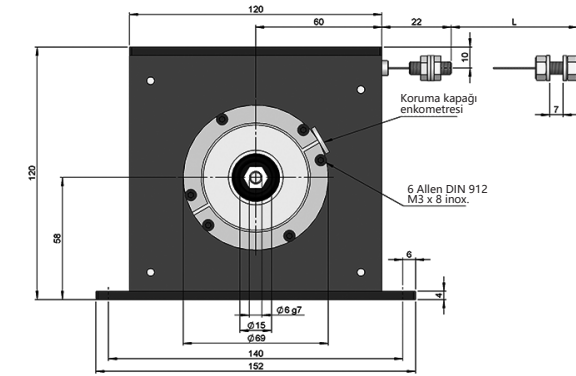


Kaplin tipi 3
PFP 2224 06/10



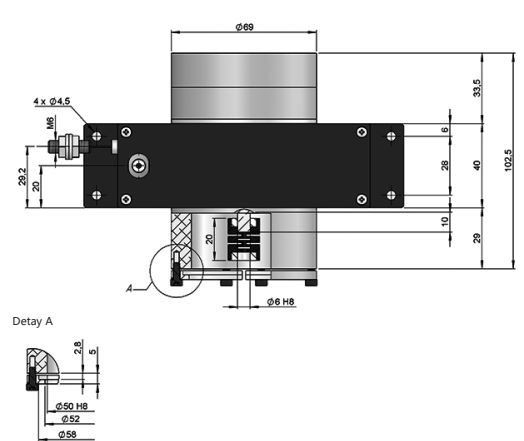
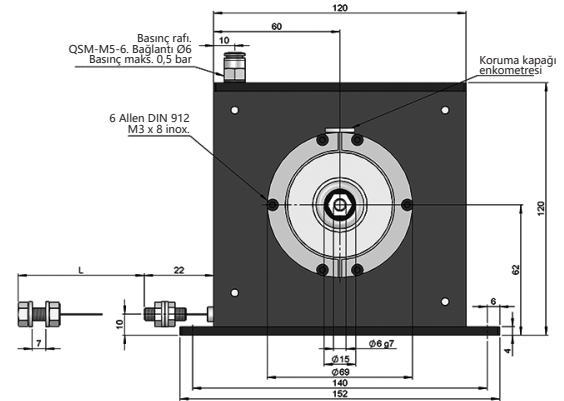
ÖZEL MÜŞTERİ SEÇENEKLERİ

AW - Ters kapaklar



Çizim 90.1810, Müşteriye Özel AW

BD - Basıncı opsiyon



Çizim 90.1810, Müşteriye Özel BD