

SERİ CS10/CM10

TEKTURLU VE ÇOKTURLU MİLLİ
MUTLAK ENCODER

CANopen

- CANOpen
- Programlanabilir üst sınırı 30 bit'e kadar (65536 tur başına değer, 16384 tur)
- Dış gövde çapı 58 mm
- Mil \varnothing 6 veya 10 mm
- Koruma sınıfı IP65 DIN EN 60529 göre
- Endüstriyel konnektörlü bağlantı 2 x M12



Optik
Encoder



Mutlak
encoder



Yüksek
shaft yükü
kapasitesi



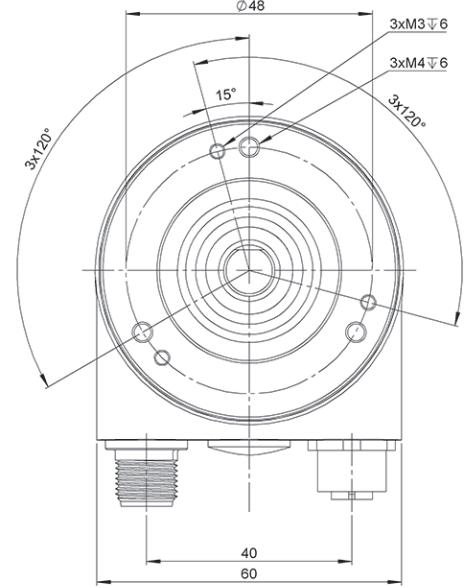
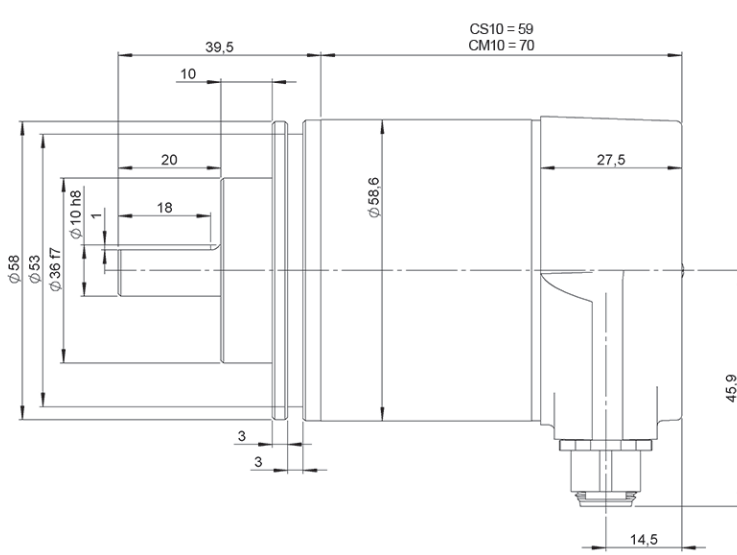
Vibrasyon ve
şok dayanımı



IP 65



Sıcaklık aralığı
-40°C



Çizim mil tipi 2, bağlantı tipi 2, göbekli

REFERANS

Referans örneği: CS10-1222-13 | CM10-2122-1312

Seri	Flanş	Milli	Arayüz	Bağlantı	Tekturlu çözünürlük	Çokturlu çözünürlük	Müşteriye özel
CS10/CM10 -	<input type="checkbox"/>	<input type="checkbox"/>	<input type="checkbox"/>	<input type="checkbox"/>	- <input type="checkbox"/>	<input type="checkbox"/>	<input type="checkbox"/>
CS10. Tekturlu	1. Göbekli	1. \varnothing 6x10 mm	2. CANOpen	2. 2 x M12 Konnektör	16 bit'e kadar (Standart: 13 bit)	14 bit'e kadar (Standart: 12 bit)	
CM10. Çokturlu	2. Synchro	2. \varnothing 10x20 mm					

Seçtiğiniz referansın 3D
Step dosyasını sipariş edin

info@encoderhohner.com

24 saat hizmetli mevcuttur



SERİ CS10/CM10

TEKTURLU VE ÇOKTURLU MİLLİ MUTLAK ENCODER

CANopen®

MEKANİK ÖZELLİKLER

Materyaller	Gövde: Alüminyum Kapak: Alüminyum Mil: Paslanmaz Çelik
Rulman	Bilya
Rulman ömrü	55x10 ⁸ tur (Göbekli) [40 N / 110 N] 150x10 ⁸ tur (Göbekli) [40 N / 60 N] 85x10 ⁸ tur (Synchro) [40 N / 110 N] 195x10 ⁸ tur (Synchro) [40 N / 60 N]
Mil çapı	6 veya 10 mm
Mekanik olarak izin verilen maksimum dönüş sayısı	≤ 12000 dakika başına devir
Koruma DIN EN 60529 göre	IP65
Rotor atalet momenti	≤ 30 gcm ²
Başlangıç torku 20°C (68°F)	≤ 0.03 Nm
İzin verilen maksimum aksiyel yük	40 N
İzin verilen maksimum radyal yük	110 N
Ortalama ağırlık	470 g
Çalışma sıcaklığı aralığı	-40°C ile +85°C
Saklama sıcaklığı aralığı	-40°C ile +85°C
Nem	98% RH, yoğunlaşmamış
Vibrasyon DIN EN 60068-2-6	100 m/s ² (10Hz...1000Hz)
Şok standardı DIN EN 60068-2-27	1000 m/s ² (6ms)
Radyal bağlantı	2 x M12 Konnektör Karşı konnektör dahil değil

ARAYÜZ

CANopen®

Profil	DS-406
Programlama fonksiyonları	Çözünürlük, preset, 2 limit switch, 8 CAM, baud rate, CAN-Identifier, önyükleyici, iletim modları (kutuplanmış, döngüsel, senkron)
Manuel fonksiyonlar	Adres selektör switch'i 0-99 ve terminal direnci (bağlantı kapağı ile)
Özellikler	Yuvarlak eksen
İletim oranı	min. 20 kBaud max. 1 MBaud
Arayüz döngü zamanı	≥ 1 ms

ELEKTRİKSEL ÖZELLİKLER

Çıkış Sürücüsü	Alıcı (ISO 11898), Optokuplörlerle galvanik olarak izole edilmiş
Besleme gerilimi	10...30 VDC
Tüketim	≤ 230 mA (10 VDC) ≤ 100 mA (24 VDC)
Güç Tüketimi	≤ 2.5 W
Başlangıç zamanı	< 250 ms
Tekturlu çözünürlük	16 bit'e kadar
Çokturlu çözünürlük	14 bit'e kadar
Doğruluk (INL)	±0.0220° (14 – 16 bit) ±0.0439° (≤13 bit)
Kod	Binary
Kısa devre koruması	Evet
Ters polarlama koruması	Evet
EMC: Parazit yayılımı	DIN EN 61000-6-4
EMC: Gürültü bağıışıklığı	DIN EN 61000-6-2
MTTF	13.5 yıl

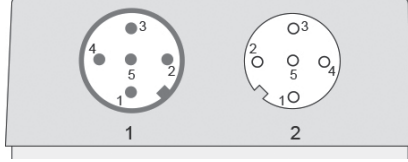
SERİ CS10/CM10

TEKTURLU VE ÇOKTURLU MİLLİ MUTLAK ENCODER

CANopen®

BAĞLANTI

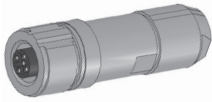
Karşı konnetör dahil değil



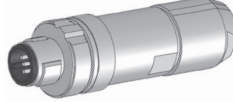
	M12 5p Erkek a kodlu	M12 5p Dişi a kodlu	
+UB	2	2	
GND	3	3	
CAN Yüksek	4	4	
CAN Düşük	5	5	
CAN GND	1	1	

AKSESUARLAR

90.9550
M12 5p
Dişi



90.9551
M12 5p
Erkek



FLANŞ ÖLÇÜLERİ

Flanş 2
Synchro

