



# SERİ HS10/HM10

TEKTURLU VE ÇOKTURLU YARIM DELİKLİ MUTLAK ENCODER

CANopen®

- CANOpen
- Programlanabilir üst sınırı 30 bit'e kadar (65536 tur başına değer, 16384 tur)
- Dış gövde çapı 58 mm
- Yarım delikli Ø 10 veya 12 mm
- Koruma sınıfı IP65 DIN EN 60529 göre
- Endüstriyel konnektörlü bağlantı 2 x M12



Optik Encoder



Mutlak encoder



Yüksek şaft yükü kapasitesi



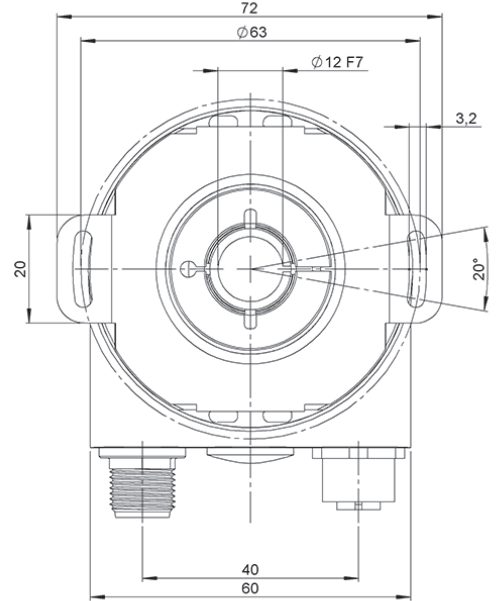
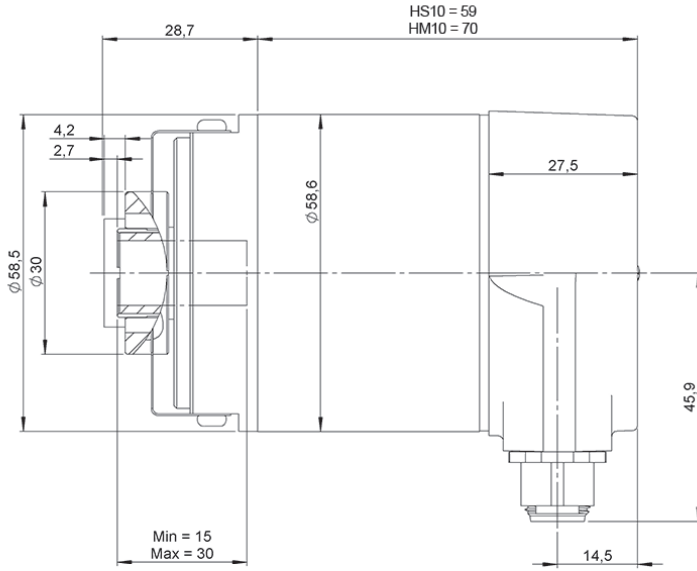
Vibrasyon ve şok dayanımlı



IP65



Sıcaklık aralığı



Çizim yarım delik tipi 4, bağlantı tipi 2

## REFERANS

Referans örneği: HS10-4322-13 | HM10-4422-1312

Seri	Flanş	Yarım delikli	Arayüz	Bağlantı	Tekturlu çözünürlük	Çokturlu çözünürlük	Müşteriye özel
HS10/HM10 -	<input type="checkbox"/>	<input type="checkbox"/>	<input type="checkbox"/>	<input type="checkbox"/>	- <input type="checkbox"/> <input type="checkbox"/>	<input type="checkbox"/> <input type="checkbox"/>	<input type="checkbox"/> <input type="checkbox"/>
HS10. Tekturlu HM10. Çokturlu	4. Yarım delikli	3. Ø 10 mm 4. Ø 12 mm	2. CANOpen	2. 2 x M12 Konnektör	16 bit'e kadar (Standart: 13 bit)	14 bit'e kadar (Standart: 12 bit)	

Seçtiğiniz referansın 3D  
Step dosyasını sipariş edin

info@encoderhohner.com

24 saat hizmeti mevcuttur



# SERİ HS10/HM10

TEKTURLU VE ÇOKTURLU YARIM DELİKLİ MUTLAK ENCODER

CANopen®

## MEKANİK ÖZELLİKLER

Materyaller	Kapak: Alüminyum Gövde: Alüminyum Mil: Paslanmaz Çelik
Rulman	Bilya
Delik çapı	10 veya 12 mm
Mekanik olarak izin verilen maksimum dönüş sayısı	≤ 12000 dakika başına devir
Koruma DIN EN 60529 göre	IP65
Rotor atalet momenti	≤ 30 gcm <sup>2</sup>
Başlangıç torku 20°C (68°F)	≤ 0.03 Nm
Ortalama ağırlık	475 g
Çalışma sıcaklığı aralığı	-40°C ile +85°C
Saklama sıcaklığı aralığı	-40°C ile +85°C
Nem	98% RH, yoğunlaşmamış
Vibrasyon DIN EN 60068-2-6	100 m/s <sup>2</sup> (10Hz...1000Hz)
Şok standardı DIN EN 60068-2-27	1000 m/s <sup>2</sup> (6ms)
Radyal bağlantı	2 x M12 Konnektör Karşı konnektör dahil değil

## ARAYÜZ

CANopen®

Profil	DS-406
Programlama fonksiyonları	Çözünürlük, preset, 2 limit switch, 8 CAM, baud rate, CAN-Identifler, önyükleyici, iletim modları (kutuplanmış, döngüsel, senkron)
Manuel fonksiyonlar	Adres selektör switch'i 0-99 ve terminal direnci (bağlantı kapağı ile)
Özellikler	Yuvarlak eksen
İletim oranı	min. 20 kBaud max. 1 MBaud
Arayüz döngü zamanı	≥ 1 ms

## ELEKTRİKSEL ÖZELLİKLER

Çıkış Sürücüsü	Alıcı (ISO 11898), Optokuplörlerle galvanik olarak izole edilmiş
Besleme gerilimi	10...30 VDC
Tüketim	≤ 230 mA (10 VDC) ≤ 100 mA (24 VDC)
Güç Tüketimi	≤ 2.5 W
Başlangıç zamanı	< 250 ms
Tekturlu çözünürlük	16 bit'e kadar
Çokturlu çözünürlük	14 bit'e kadar
Doğruluk (INL)	±0.0220° (14 – 16 bit) ±0.0439° (≤13 bit)
Kod	Binary
Kısa devre koruması	Evet
Ters polarlama koruması	Evet
EMC: Parazit yayılımı	DIN EN 61000-6-4
EMC: Gürültü bağışıklığı	DIN EN 61000-6-2
MTTF	13.5 yıl

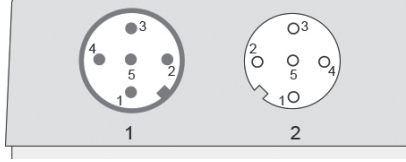
# SERİ HS10/HM10

TEKTURLU VE ÇOKTURLU YARIM DELİKLİ MUTLAK ENCODER

CANopen®

## BAĞLANTI

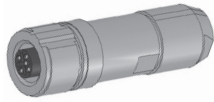
Karşı konnetör dahil değil



	M12 5p Erkek a kodlu	M12 5p Dişi a kodlu	
+UB	2	2	
GND	3	3	
CAN Yüksek	4	4	
CAN Düşük	5	5	
CAN GND	1	1	

## AKSESUARLAR

**90.9550**  
M12 5p  
Dişi



**90.9551**  
M12 5p  
Erkek

