

SERİ CS10/CM10

TEKTURLU VE ÇOKTURLU MİLLİ
MUTLAK ENCODER

DeviceNet

- DeviceNet
- Programlanabilir üst sınırı 30 bit'e kadar (65536 tur başına değer, 16384 tur)
- Dış gövde çapı 58 mm
- Mil \varnothing 6 veya 10 mm
- Koruma sınıfı IP65 DIN EN 60529 göre
- Endüstriyel konnektörlü bağlantı 2 x M12



Optik
Encoder



Mutlak
encoder



Yüksek
shaft yükü
kapasitesi



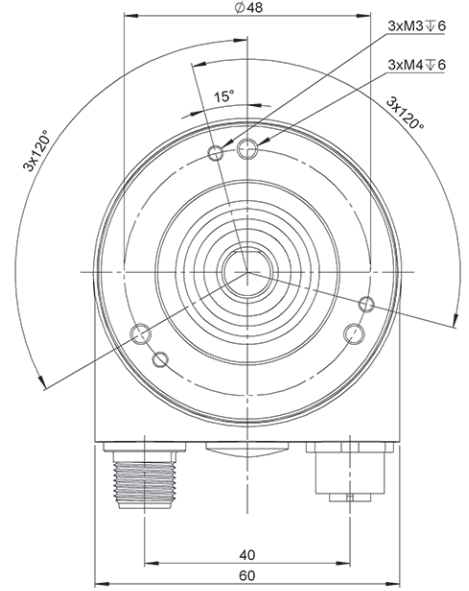
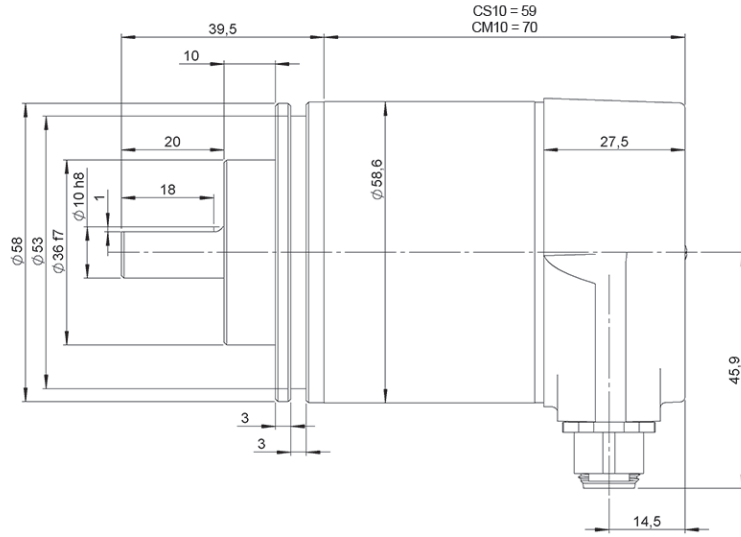
Vibrasyon ve
şok dayanımlı



IP65



Sıcaklık aralığı
-40°C



Çizim mil tipi 2, bağlantı tipi 1, göbekli

REFERANS

Referans örneği: CS10-1212-13 | CM10-2112-1312

| Seri | Flanş | Milli | Arayüz | Bağlantı | Tekturlu çözünürlük | Çokturlu çözünürlük | Müşteriye özel |
|----------------|--------------------------|---------------------------|--------------------------|--------------------------|--------------------------------------|--------------------------------------|--------------------------|
| CS10/CM10 - | <input type="checkbox"/> | <input type="checkbox"/> | <input type="checkbox"/> | <input type="checkbox"/> | - <input type="checkbox"/> | <input type="checkbox"/> | <input type="checkbox"/> |
| CS10. Tekturlu | 1. Göbekli | 1. \varnothing 6x10 mm | 1. DeviceNet | 2. 2 x M12 Konnektör | 16 bit'e kadar (Standart: 13 bit) | 14 bit'e kadar (Standart: 12 bit) | |
| CM10. Çokturlu | 2. Synchro | 2. \varnothing 10x20 mm | | | | | |

Seçtiğiniz referansın 3D
Step dosyasını sipariş edin

info@encoderhohner.com

24 saat hizmetli mevcuttur



SERİ CS10/CM10

TEKTURLU VE ÇOKTURLU MİLLİ MUTLAK ENCODER

DeviceNet

MEKANİK ÖZELLİKLER

| | |
|---|--|
| Materyaller | Kapak: Alüminyum Gövde: Alüminyum Mil: Paslanmaz Çelik |
| Rulman | Bilya |
| Rulman ömrü | 55x10 ⁸ tur (Göbekli) [40 N / 110 N] 150x10 ⁸ tur (Göbekli) [40 N / 60 N] 85x10 ⁸ tur (Synchro) [40 N / 110 N] 195x10 ⁸ tur (Synchro) [40 N / 60 N] |
| Mil çapı | 6 veya 10 mm |
| Mekanik olarak izin verilen maksimum dönüş sayısı | ≤ 12000 dakika başına devir |
| Koruma DIN EN 60529 göre | IP65 |
| Rotor atalet momenti | ≤ 30 gcm ² |
| Başlangıç torku 20°C (68°F) | ≤ 0.03 Nm |
| İzin verilen maksimum aksiyel yük | 40 N |
| İzin verilen maksimum radyal yük | 110 N |
| Ortalama ağırlık | 470 g |
| Çalışma sıcaklığı aralığı | -40°C ile +85°C |
| Saklama sıcaklığı aralığı | -40°C ile +85°C |
| Nem | 98% RH, yoğunlaşmamış |
| Vibrasyon DIN EN 60068-2-6 | 100 m/s ² (10Hz...1000Hz) |
| Şok standardı DIN EN 60068-2-27 | 1000 m/s ² (6ms) |
| Radyal bağlantı | 2 x M12 Konnektör Karşı konnektör dahil değil |

ARAYÜZ

DeviceNet

| | |
|---------------------------|--|
| Profil | CIP |
| Programlama fonksiyonları | Çözünürlük, preset, tamamlayıcı sinyaller, iletim modu (kutuplu mod, döngüsel mod, senkron mod) |
| Manuel fonksiyonlar | Adres selektör switch'i 0-99 ve terminal direnci (bağlantı kapağı ile) |
| İletim oranı | 150, 250, 500 kBaud |
| Arayüz döngü zamanı | ≥ 10 ms |

ELEKTRİKSEL ÖZELLİKLER

| | |
|--------------------------|--|
| Çıkış Sürücüsü | Alıcı (ISO 11898), Optokuplörlerle galvanik olarak izole edilmiş |
| Besleme gerilimi | 10...30 VDC |
| Tüketim | ≤ 230 mA (10 VDC) ≤ 100 mA (24 VDC) |
| Güç Tüketimi | ≤ 2.5 W |
| Başlangıç zamanı | < 250 ms |
| Tekturlu çözünürlük | 16 bit'e kadar |
| Çokturlu çözünürlük | 14 bit'e kadar |
| Doğruluk (INL) | ±0.0220° (14 – 16 bit) ±0.0439° (≤13 bit) |
| Kod | Binary |
| Kısa devre koruması | Evet |
| Ters polarlama koruması | Evet |
| EMC: Parazit yayılımı | DIN EN 61000-6-4 |
| EMC: Gürültü bağışıklığı | DIN EN 61000-6-2 |
| MTTF | 13.5 yıl |

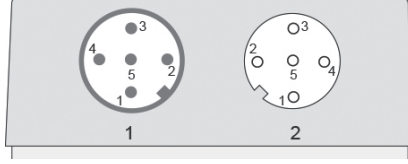
SERİ CS10/CM10

TEKTURLU VE ÇOKTURLU MİLLİ MUTLAK ENCODER

DeviceNet

BAĞLANTI

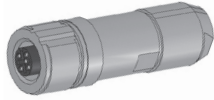
Karşı konnetör dahil değil



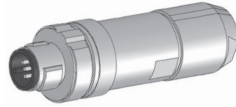
| | M12 5p Erkek a kodlu | M12 5p Dişi a kodlu | |
|------------|----------------------------|---------------------------|--|
| +UB | 2 | 2 | |
| GND | 3 | 3 | |
| CAN Yüksek | 4 | 4 | |
| CAN Düşük | 5 | 5 | |
| CAN GND | 1 | 1 | |

AKSESUARLAR

90.9550
M12 5p
Dişi



90.9551
M12 5p
Erkek



FLANŞ ÖLÇÜLERİ

Flanş 2
Synchro

