

SERİ CS10/CM10

TEKTURLU VE ÇOKTURLU MİLLİ
MUTLAK ENCODER

EtherCAT



- EtherCAT
- Programlanabilir üst sınırı 30 bit'e kadar (65.536 tur başına değer, 16.384 tur)
- Dış gövde çapı 58 mm
- Mil \varnothing 6 veya 10 mm
- Koruma sınıfı IP65 DIN EN 60529 göre
- Endüstriyel konnektörlü bağlantı 3 x M12



Optik
Encoder



Mutlak
encoder



Yüksek
şaft yükü
kapasitesi



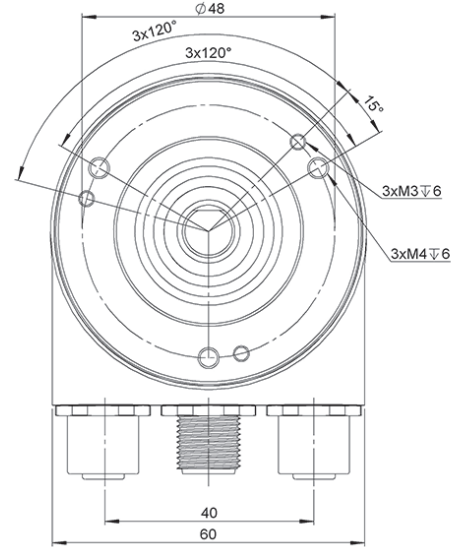
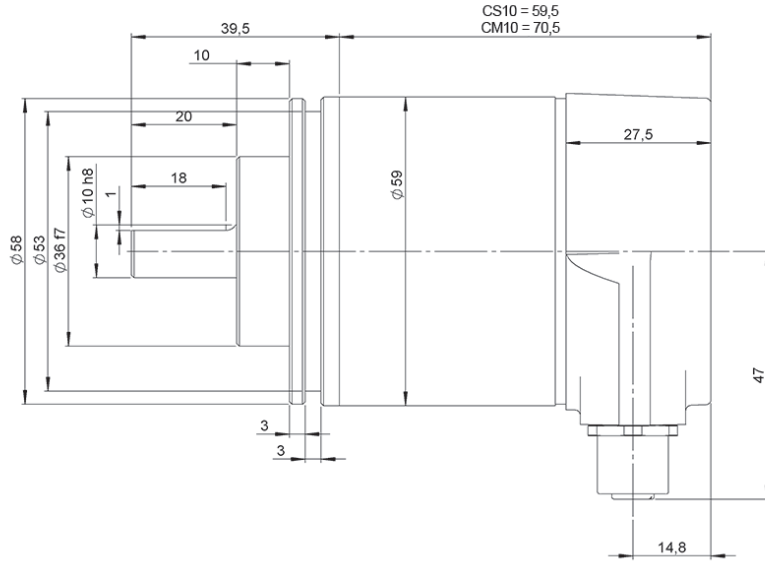
Vibrasyon ve
şok dayanımı



IP65



Sıcaklık aralığı
-40°C



Çizim mil tipi 2, bağlantı tipi 2, göbekli

REFERANS

Referans örneği: CS10-1262-16 | CM10-2162-1614

Seri	Flanş	Milli	Arayüz	Bağlantı	Tekturlu çözünürlük	Çokturlu çözünürlük	Müşteriye özel
CS10/CM10 -	<input type="checkbox"/>	<input type="checkbox"/>	<input type="checkbox"/>	<input type="checkbox"/>	- <input type="checkbox"/>	<input type="checkbox"/>	<input type="checkbox"/>
CS10. Tekturlu	1. Göbekli	1. \varnothing 6x10 mm	6. EtherCAT	2. 3 x M12 Konnektör	16 bit'e kadar (Standart: 13 bit)	14 bit'e kadar (Standart: 12 bit)	
CM10. Çokturlu	2. Synchro	2. \varnothing 10x20 mm					

Seçtiğiniz referansın 3D
Step dosyasını sipariş edin

info@encoderhohner.com

24 saat hizmeti mevcuttur



SERİ CS10/CM10

TEKTURLU VE ÇOKTURLU MİLLİ MUTLAK ENCODER

EtherCAT®

MEKANİK ÖZELLİKLER

Materyaller	Kapak: Alüminyum Gövde: Alüminyum Mil: Paslanmaz Çelik
Rulman	Bilya
Rulman ömrü	55x10 ⁸ tur (Göbekli) [40 N / 110 N] 150x10 ⁸ tur (Göbekli) [40 N / 60 N] 85x10 ⁸ tur (Synchro) [40 N / 110 N] 195x10 ⁸ tur (Synchro) [40 N / 60 N]
Mil çapı	6 veya 10 mm
Mekanik olarak izin verilen maksimum dönüş sayısı	≤ 12000 dakika başına devir
Koruma DIN EN 60529 göre	IP65
Rotor atalet momenti	≤ 30 gcm ²
Başlangıç torku 20°C (68°F)	≤ 0.03 Nm
İzin verilen maksimum aksiyel yük	40 N
İzin verilen maksimum radyal yük	110 N
Ortalama ağırlık	370 g
Çalışma sıcaklığı aralığı	-40°C ile +85°C
Saklama sıcaklığı aralığı	-40°C ile +85°C
Nem	98% RH, yoğunlaşmamış
Vibrasyon DIN EN 60068-2-6	100 m/s ² (10Hz...1000Hz)
Şok standardı DIN EN 60068-2-27	1000 m/s ² (6ms)
Radyal bağlantı	3 x M12 Konnektör Karşı konnektör dahil değil

ARAYÜZ

EtherCAT®

Profil	CoE (CANopen over EtherCAT, DS-301+DS-406)
Tanı	OptoAsic, Hafıza, LED
Programlama fonksiyonları	Çözünürlük, preset, sayma yönü
Özellikler	Boot-Loader, Round Axis
İletim oranı	10 / 100 Mbit
Arayüz döngü zamanı	≥ 62,5 µs

ELEKTRİKSEL ÖZELLİKLER

Çıkış Sürücüsü	Ethernet
Besleme gerilimi	10...30 VDC
Tüketim	≤ 230 mA (10 VDC) ≤ 100 mA (24 VDC)
Güç Tüketimi	≤ 2.5 W
Başlangıç zamanı	< 250 ms
Tekturlu çözünürlük	16 bit'e kadar
Çokturlu çözünürlük	14 bit'e kadar
Doğruluk (INL)	±0.0220° (16 bit) ±0.0439° (13 bit)
Kod	Binary
Kısa devre koruması	Evet
Ters polarlama koruması	Evet
EMC: Parazit yayılımı	DIN EN 61000-6-4
EMC: Gürültü bağışıklığı	DIN EN 61000-6-2
MTTF	65 yıl

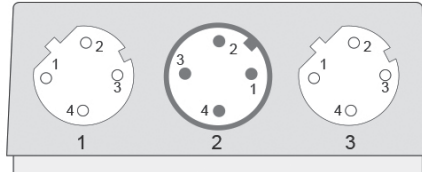
SERİ CS10/CM10

TEKTURLU VE ÇOKTURLU MİLLİ MUTLAK ENCODER

EtherCAT®

BAĞLANTI

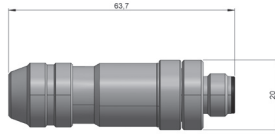
Karşı konnetör dahil değil



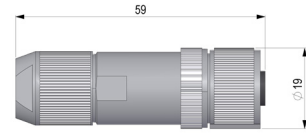
	M12 4p Dişi	M12 4p Erkek a kodlu	M12 4p Dişi
+UB	-	1	-
GND	-	3	-
Tx+	1	-	1
Rx+	2	-	2
Tx-	3	-	3
Rx-	4	-	4
Bağlı değil	-	2, 4	-

AKSESUARLAR

95.0007077
M12 4p
Erkek



95.0007076
M12 4p
Dişi



FLANŞ ÖLÇÜLERİ

Flanş 2
Synchro

