



SERİ HS10/HM10

TEKTURLU VE ÇOKTURLU YARIM
DELİKLİ MUTLAK ENCODER

EtherCAT

- EtherCAT
- Programlanabilir üst sınırı 30 bit'e kadar (65.536 tur başına değer, 16.384 tur)
- Dış gövde çapı 58 mm
- Yarım delikli Ø 10 veya 12 mm
- Koruma sınıfı IP65 DIN EN 60529 göre
- Endüstriyel konnektörlü bağlantı 3 x M12



Optik
Encoder



Mutlak
encoder



Yüksek
şaft yükü
kapasitesi



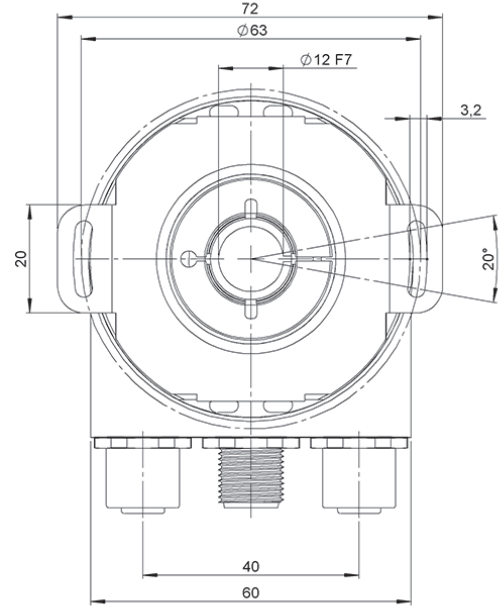
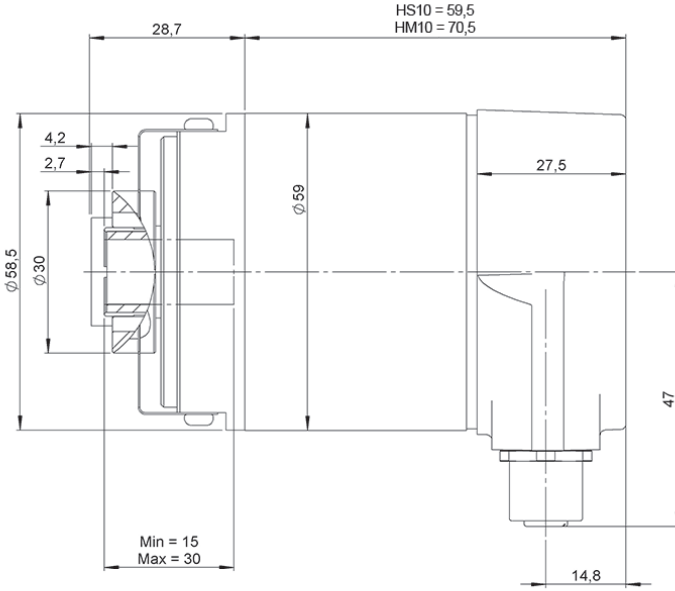
Vibrasyon ve
çok dayanımlı



IP 65



Sıcaklık aralığı
- 40°C



Çizim yarım delik tipi 4, bağlantı tipi 2

REFERANS

Referans örneği: HS10-4362-16 | HM10-4462-1614

Seri	Flanş	Yarım delikli	Arayüz	Bağlantı	Tekturlu çözünürlük	Çokturlu çözünürlük	Müşteriye özel
HS10/HM10 -	<input type="checkbox"/>	<input type="checkbox"/>	<input type="checkbox"/>	<input type="checkbox"/>	- <input type="checkbox"/>	<input type="checkbox"/>	<input type="checkbox"/>
HS10. Tekturlu	4. Yarım delikli	3. Ø 10 mm	6. EtherCAT	2. 3 x M12 Konnektör	16 bit'e kadar (Standart: 13 bit)	14 bit'e kadar (Standart: 12 bit)	
HM10. Çokturlu		4. Ø 12 mm					

Seçtiğiniz referansın 3D
Step dosyasını sipariş edin

info@encoderhohner.com

24 saat hizmeti mevcuttur



SERİ HS10/HM10

TEKTURLU VE ÇOKTURLU YARIM DELİKLİ MUTLAK ENCODER

EtherCAT®

MEKANİK ÖZELLİKLER

Materyaller	Gövde: Alüminyum Flanş: Alüminyum Mil: Paslanmaz Çelik
Rulman	Bilya
Mil çapı	10 veya 12 mm
Mekanik olarak izin verilen maksimum dönüş sayısı	≤ 12000 dakika başına devir
Koruma DIN EN 60529 göre	IP65
Rotor atalet momenti	≤ 30 gcm ²
Başlangıç torku 20°C (68°F)	≤ 0.03 Nm
Ortalama ağırlık	375 g
Çalışma sıcaklığı aralığı	-40°C ile +85°C
Saklama sıcaklığı aralığı	-40°C ile +85°C
Nem	98% RH, yoğunlaşmamış
Vibrasyon DIN EN 60068-2-6	100 m/s ² (10Hz...1000Hz)
Şok standardı DIN EN 60068-2-27	1000 m/s ² (6ms)
Radyal bağlantı	3 x M12 Konnektör Karşı konnetör dahil değil

ARAYÜZ

EtherCAT®

Profil	CoE (CANopen over EtherCAT, DS-301+DS-406)
Tanı	OptoAsic, Hafıza, LED
Programlama fonksiyonları	Çözünürlük, preset, sayma yönü
Özellikler	Boot-Loader, Round Axis
İletim oranı	10 / 100 Mbit
Arayüz döngü zamanı	≥ 62,5 µs

ELEKTRİKSEL ÖZELLİKLER

Çıkış Sürücüsü	Ethernet
Besleme gerilimi	10...30 VDC
Tüketim	≤ 230 mA (10 VDC) ≤ 100 mA (24 VDC)
Güç Tüketimi	≤ 2.5 W
Başlangıç zamanı	< 250 ms
Tekturlu çözünürlük	16 bit'e kadar
Çokturlu çözünürlük	14 bit'e kadar
Doğruluk (INL)	±0.0220° (16 bit) ±0.0439° (13 bit)
Kod	Binary
Kısa devre koruması	Evet
Ters polarlama koruması	Evet
EMC: Parazit yayılımı	DIN EN 61000-6-4
EMC: Gürültü bağışıklığı	DIN EN 61000-6-2
MTTF	65 yıl

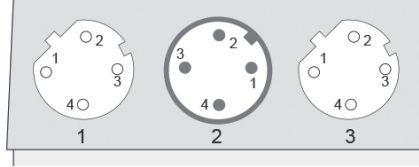
SERİ HS10/HM10

TEKTURLU VE ÇOKTURLU YARIM DELİKLİ MUTLAK ENCODER

EtherCAT®

BAĞLANTI

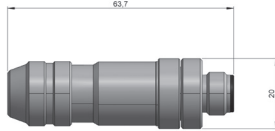
Karşı konnetör dahil değil



	M12 4p Dişi	M12 4p Erkek a kodlu	M12 4p Dişi	
+UB	-	1	-	
GND	-	3	-	
Tx+	1	-	1	
Rx+	2	-	2	
Tx-	3	-	3	
Rx-	4	-	4	
Bağlı değil	-	2, 4	-	

AKSESUARLAR

95.0007077
M12 4p
Erkek



95.0007076
M12 4p
Dişi

