



系列 CS10/CM10

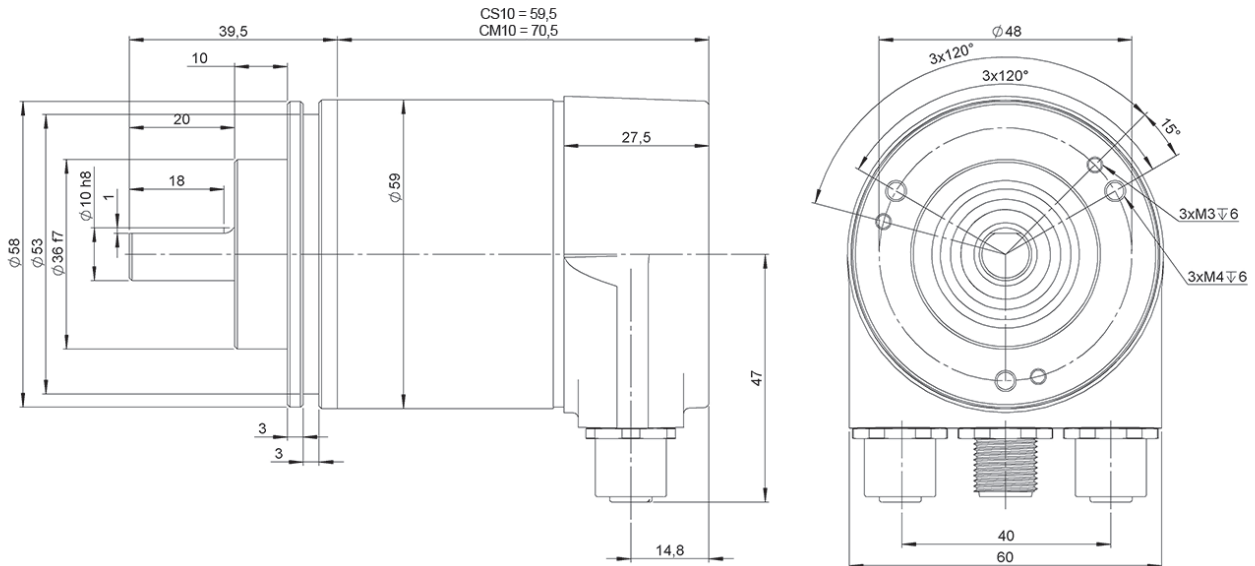
单圈和多圈绝对式实心轴编码器

EtherNet/IP™

- EtherNet/IP协议
- 可编程至 30 位 (65536 点位每圈, 16384 圈)
- 外径 58 mm
- 轴 \varnothing 6 或者 10 mm
- 防护等级 IP65 根据 DIN EN 60529
- 通过工业连接器连接 3 x M12



光学编码器 绝对式编码器 高轴向负载 抗振动和冲击 保护等级65 温度范围



示例图纸对应选项为 轴型 2, 出线类型 2, 夹紧法兰 (法兰 1)

选型参考

参考示例: CS10-1252-16 | CM10-2152-1614

系列	法兰	实心轴	接口类型	出线	单圈分辨率	多圈分辨率	特殊代码
CS10/CM10 -	<input type="checkbox"/>	<input type="checkbox"/>	<input type="checkbox"/>	<input type="checkbox"/>	- <input type="checkbox"/> <input type="checkbox"/>	<input type="checkbox"/> <input type="checkbox"/>	<input type="checkbox"/> <input type="checkbox"/>
CS10. 单圈	1. 夹紧法兰	1. \varnothing 6x10 mm	5. EtherNet/IP	2. 3 x M12 连接器	最高达 16 位 (标准: 13 位)	最高达 14 位 (标准: 12 位)	
CM10. 多圈	2. 同步法兰	2. \varnothing 10x20 mm					

订购您的标准产品 3D图纸

info@encoderhohner.com

24小时提供服务



系列 CS10/CM10

单圈和多圈绝对式实心轴编码器

EtherNet/IP™

机械规格

材料	端盖: 铝 外壳: 铝 轴: 不锈钢
轴承	滚珠
轴承寿命	55x10 ⁸ 圈 (夹紧法兰) [40 N / 110 N] 150x10 ⁸ 圈 (夹紧法兰) [40 N / 60 N] 85x10 ⁸ 圈 (同步法兰) [40 N / 110 N] 195x10 ⁸ 圈 (同步法兰) [40 N / 60 N]
轴径	6 或者 10 mm
机械允许最大转速	≤ 12000 rpm
防护等级 根据 DIN EN 60529	IP65
转子转动惯量	≤ 30 gcm ²
20°C (68°F) 时的启动扭矩	≤ 0.03 Nm
轴向允许最大负载	40 N
径向允许最大负载	110 N
重量	370 g
工作温度范围	-40°C 至 +85°C
储存温度范围	-40°C 至 +85°C
湿度	98% RH, 不凝结
振动根据 DIN EN 60068-2-6	100 m/s ² (10Hz...1000Hz)
冲击根据 DIN EN 60068-2-27	1000 m/s ² (6ms)
径向连接	3 x M12 连接器 不包括配合连接器

接口类型

EtherNet/IP™

配置文件	CIP
诊断	记忆
编程功能	分辨率、时基和速度滤波器、零点、计数方向、IP 地址
特征	Boot-Loader, Round Axis
传输速率	10 / 100 Mbit
通讯周期	≥ 1 ms

电气规格

驱动输出	Ethernet
电源供应	10...30 VDC
电量消耗	≤ 230 mA (10 VDC) ≤ 100 mA (24 VDC)
能量消耗	≤ 2.5 W
启动时间	< 250 ms
单圈分辨率	最高达 16 位
多圈分辨率	最高达 14 位
精度 (INL)	±0.0220° (16 位) ±0.0439° (13 位)
代码	二进制
短路保护	有
保护极性反转	有
EMC: 发射干扰	DIN EN 61000-6-4
EMC: 抗噪声能力	DIN EN 61000-6-2
MTTF	65 年

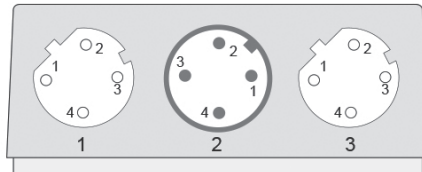
系列 CS10/CM10

单圈和多圈绝对式实心轴编码器

EtherNet/IP™

出线

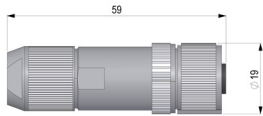
不包括配合连接器



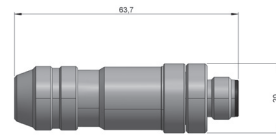
	M12 4p 母头 d 编码	M12 4p 公头 a 编码	M12 4p 母头 d 编码
+UB	-	1	-
GND	-	3	-
Tx+	1	-	1
Rx+	2	-	2
Tx-	3	-	3
Rx-	4	-	4
未连接	-	2, 4	-

配件

95.0007076
M12 4p
母头

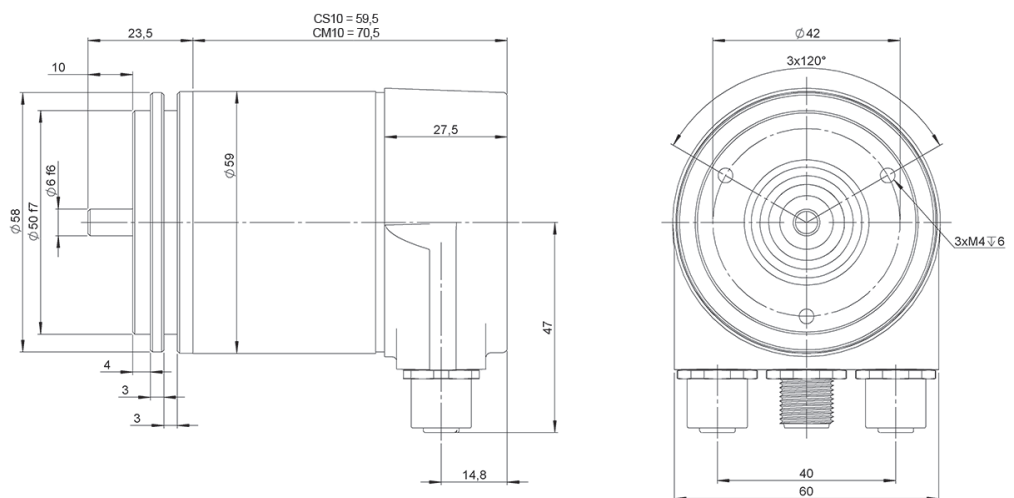


90.0007077
M12 4p
公头



法兰尺寸

法兰 2
同步法兰



CS10-CM10-Ethernet_CH_01_09/24 可能存在错误和更改。
版权所有 © Höhner Automation SL