

# SERİ CS10/CM10

TEKTURLU VE ÇOKTURLU MİLLİ  
MUTLAK ENCODER

EtherNet/IP™



- EtherNet/IP
- Programlanabilir üst sınırı 30 bit'e kadar (65536 tur başına değer, 16384 tur)
- Dış gövde çapı 58 mm
- Mil Ø 6 veya 10 mm
- Koruma sınıfı IP65 DIN EN 60529 göre
- Endüstriyel konnektörlü bağlantı 3 x M12



Optik  
Encoder



Mutlak  
encoder



Yüksek  
şaft yükü  
kapasitesi



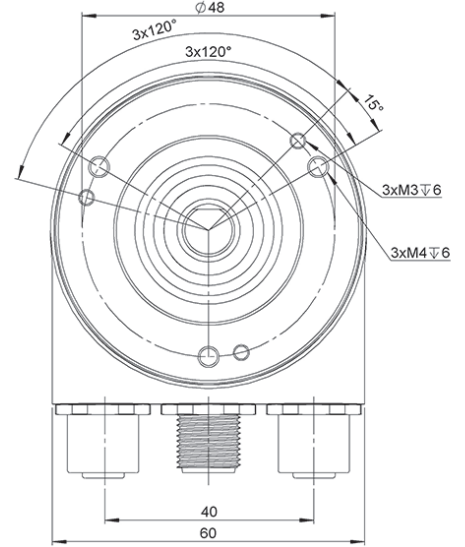
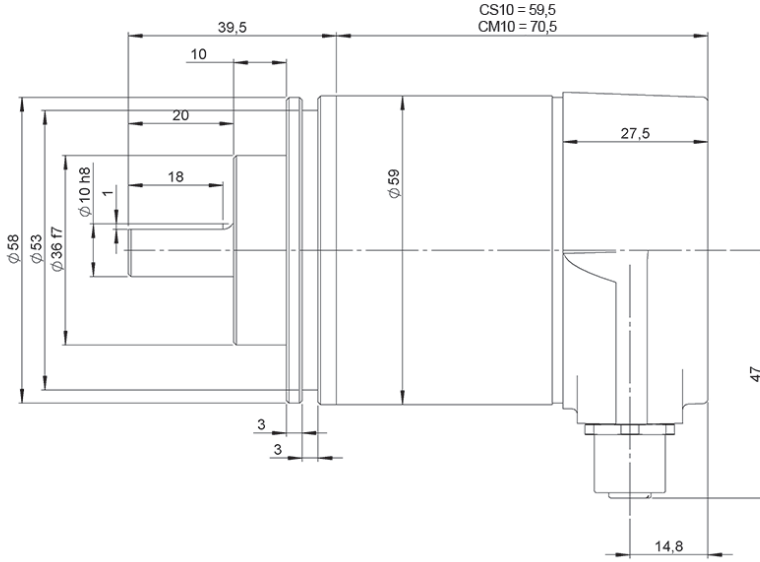
Vibrasyon ve  
şok dayanımı



IP65



Sıcaklık aralığı  
-40°C



Çizim mil tipi 2, bağlantı tipi 2, göbekli (flaş 1)

## REFERANS

Referans örneği: CS10-1252-16 | CM10-2152-1614

Seri	Flaş	Milli	Arayüz	Bağlantı	Tekturlu çözünürlük	Çokturlu çözünürlük	Müşteriye özel
CS10/CM10 -	<input type="checkbox"/>	<input type="checkbox"/>	<input type="checkbox"/>	<input type="checkbox"/>	- <input type="checkbox"/>	<input type="checkbox"/>	<input type="checkbox"/>
CS10. Tekturlu	1. Göbekli	1. Ø 6x10 mm	5. EtherNet/IP	2. 3 x M12 Konnektör	16 bit'e kadar (Standart: 13 bit)	14 bit'e kadar (Standart: 12 bit)	
CM10. Çokturlu	2. Synchro	2. Ø 10x20 mm					

Seçtiğiniz referansın 3D Step  
dosyasını sipariş edin

[info@encoderhohner.com](mailto:info@encoderhohner.com)

24 saat hizmeti mevcuttur



# SERİ CS10/CM10

TEKTURLU VE ÇOKTURLU MİLLİ MUTLAK ENCODER

EtherNet/IP™

## MEKANİK ÖZELLİKLER

Materyaller	Kapak: Alüminyum Gövde: Alüminyum Mil: Paslanmaz Çelik
Rulman	Bilya
Rulman ömrü	55x10 <sup>8</sup> tur (Göbekli) [40 N / 110 N] 150x10 <sup>8</sup> tur (Göbekli) [40 N / 60 N] 85x10 <sup>8</sup> tur (Synchro) [40 N / 110 N] 195x10 <sup>8</sup> tur (Synchro) [40 N / 60 N]
Mil çapı	6 veya 10 mm
Mekanik olarak izin verilen maksimum dönüş sayısı	≤ 12000 dakika başına devir
Koruma DIN EN 60529 göre	IP65
Rotor atalet momenti	≤ 30 gcm <sup>2</sup>
Başlangıç torku 20°C (68°F)	≤ 0.03 Nm
İzin verilen maksimum aksiyel yük	40 N
İzin verilen maksimum radyal yük	110 N
Ortalama ağırlık	370 g
Çalışma sıcaklığı aralığı	-40°C ile +85°C
Saklama sıcaklığı aralığı	-40°C ile +85°C
Nem	98% RH, yoğunlaşmamış
Vibrasyon DIN EN 60068-2-6	100 m/s <sup>2</sup> (10Hz...1000Hz)
Şok standardı DIN EN 60068-2-27	1000 m/s <sup>2</sup> (6ms)
Radyal bağlantı	3 x M12 Konnektör Karşı konnektör dahil değil

## ARAYÜZ

EtherNet/IP™

Profil	CIP
Tanı	Hafıza
Programlama fonksiyonları	Çözünürlük, hız için zaman bazı ve filtre, preset, sayma yönü, IP Adres
Özellikler	Boot-Loader, Round Axis
İletim oranı	10 / 100 Mbit
Arayüz döngü zamanı	≥ 1 ms

## ELEKTRİKSEL ÖZELLİKLER

Çıkış Sürücüsü	Ethernet
Besleme gerilimi	10...30 VDC
Tüketim	≤ 230 mA (10 VDC) ≤ 100 mA (24 VDC)
Güç Tüketimi	≤ 2.5 W
Başlangıç zamanı	< 250 ms
Tekturlu çözünürlük	16 bit'e kadar
Çokturlu çözünürlük	14 bit'e kadar
Doğruluk (INL)	±0.0220° (16 bit) ±0.0439° (13 bit)
Kod	Binary
Kısa devre koruması	Evet
Ters polarlama koruması	Evet
EMC: Parazit yayılımı	DIN EN 61000-6-4
EMC: Gürültü bağışıklığı	DIN EN 61000-6-2
MTTF	65 yıl

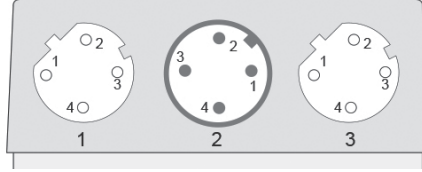
# SERİ CS10/CM10

TEKTURLU VE ÇOKTURLU MİLLİ MUTLAK ENCODER

EtherNet/IP™

## BAĞLANTI

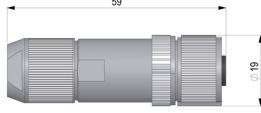
Karşı konnetör dahil değil



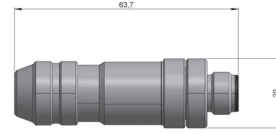
	M12 4p Dişi	M12 4p Erkek a kodlu	M12 4p Dişi
+UB	-	1	-
GND	-	3	-
Tx+	1	-	1
Rx+	2	-	2
Tx-	3	-	3
Rx-	4	-	4
Bağlı değil	-	2, 4	-

## AKSESUARLAR

**95.0007076**  
M12 4p  
Dişi



**90.0007077**  
M12 4p  
Erkek



## FLANŞ ÖLÇÜLERİ

**Flanş 2**  
Synchro

