



# 系列 HS10/HM10

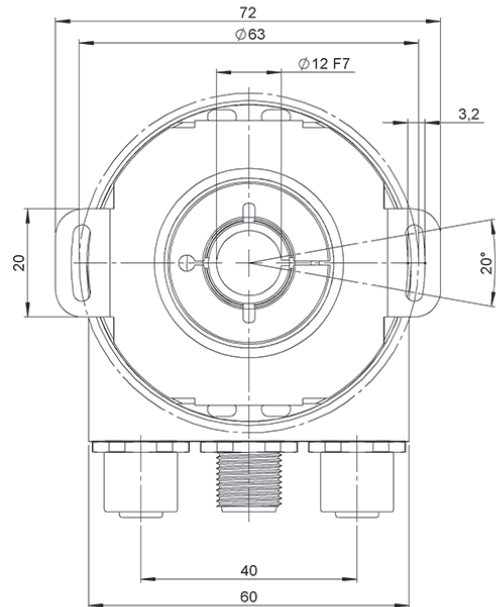
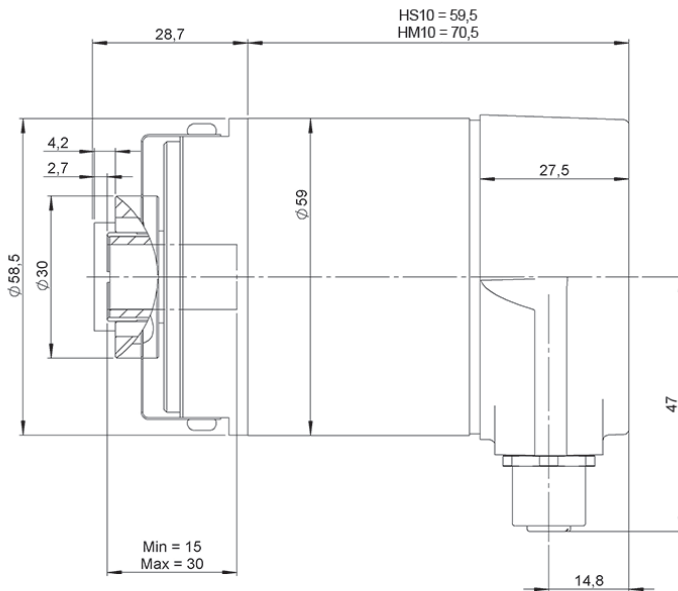
单圈和多圈绝对盲孔空心轴编码器

EtherNet/IP™

- EtherNet/IP
- 可编程至 30 位 (65536 每回合得分, 16384 圈)
- 外径 58 mm
- 盲孔空心轴  $\varnothing 10$  或者  $12$  mm
- 防护等级 IP65 根据 DIN EN 60529
- 通过工业连接器连接 3 x M12



光学编码器 绝对式编码器 高轴向负载 抗振动和冲击 防护等级65 温度范围



示例图纸对应选项为 盲孔空心轴型 4, 出线类型 2

## 选型参考

参考示例: HS10-4352-16 | HM10-4452-1614

系列	法兰	盲孔空心轴	接口	出线	单圈分辨率	多圈分辨率	特殊代码
HS10/HM10 -	<input type="checkbox"/>	<input type="checkbox"/>	<input type="checkbox"/>	<input type="checkbox"/>	- <input type="checkbox"/> <input type="checkbox"/>	<input type="checkbox"/> <input type="checkbox"/>	<input type="checkbox"/> <input type="checkbox"/>
HS10. 单圈	4. 盲孔空心轴	3. $\varnothing 10$ mm	5. EtherNet/IP	2. 3 x M12 连接器	取决于 16 位 (标准: 13 位)	取决于 14 位 (标准: 12 位)	
HM10. 多圈		4. $\varnothing 12$ mm					

订购您的标准产品 3D 图纸

[info@encoderhohner.com](mailto:info@encoderhohner.com)

24小时提供服务



# 系列 HS10/HM10

单圈和多圈绝对盲孔空心轴编码器

EtherNet/IP™

## 机械规格

材料	端盖: 铝 外壳: 铝 轴: 不锈钢
轴承	滚珠
轴径	10 或者 12 mm
机械允许最大转速	≤ 12000 rpm
基于 根据 DIN EN 60529	IP65
转子转动惯量	≤ 30 gcm <sup>2</sup>
20°C (68°F) 时的启动扭矩	≤ 0.03 Nm
重量	380 g
工作温度范围	-40°C 至 +85°C
储存温度范围	-40°C 至 +85°C
湿度	98% RH, 不凝结
振动根据 DIN EN 60068-2-6	100 m/s <sup>2</sup> (10Hz...1000Hz)
冲击根据 DIN EN 60068-2-27	1000 m/s <sup>2</sup> (6ms)
径向连接	3 x M12 连接器 不包括配合连接器

## 接口

EtherNet/IP™

轮廓	CIP
诊断	记忆
编程功能	分辨率、时基和速度滤波器、预置、计数方向、IP 地址
特征	Boot-Loader, Round Axis
传输速率	10 / 100 Mbit
接口周期时间	≥ 1 ms

## 电气规格

输出驱动器	Ethernet
电源供应	10...30 VDC
电量消耗	≤ 230 mA (10 VDC) ≤ 100 mA (24 VDC)
能量消耗	≤ 2.5 W
开始时间	< 250 ms
单圈分辨率	取决于 16 位
多圈分辨率	取决于 14 位
精度 (INL)	±0.0220° (16 位) ±0.0439° (13 位)
代码	二进制
短路保护	有
保护极性反转	有
EMC: 发射干扰	DIN EN 61000-6-4
EMC: 抗噪声能力	DIN EN 61000-6-2
MTTF	65 年

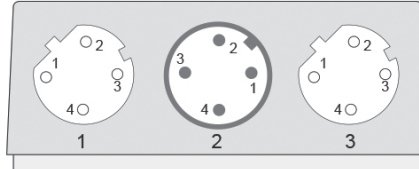
# 系列 HS10/HM10

单圈和多圈绝对盲孔空心轴编码器

EtherNet/IP™

## 出线

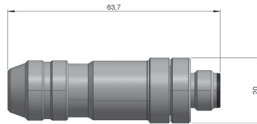
不包括配合连接器



	M12 4p 女性 d 编码	M12 4p 公头 编码	M12 4p 女性 d 编码
+UB	-	1	-
GND	-	3	-
Tx+	1	-	1
Rx+	2	-	2
Tx-	3	-	3
Rx-	4	-	4
未连接	-	2, 4	-

## 配件

**95.0007077**  
M12 4p  
公头



**95.0007076**  
M12 4p  
女性

