

SERİ CS10/CM10

TEKTURLU VE ÇOKTURLU MİLLİ
MUTLAK ENCODER

PROFI[®]
BUS



- Profibus DP
- Programlanabilir üst sınırı 30 bit'e kadar (65536 tur başına değer, 16384 tur)
- Dış gövde çapı 58 mm
- Mil Ø 6 veya 10 mm
- Koruma sınıfı IP65 DIN EN 60529 göre
- Kablolu bağlantı veya endüstriyel konnektörlü 3 x M12



Optik Encoder



Mutlak encoder



Yüksek şaft yükü kapasitesi



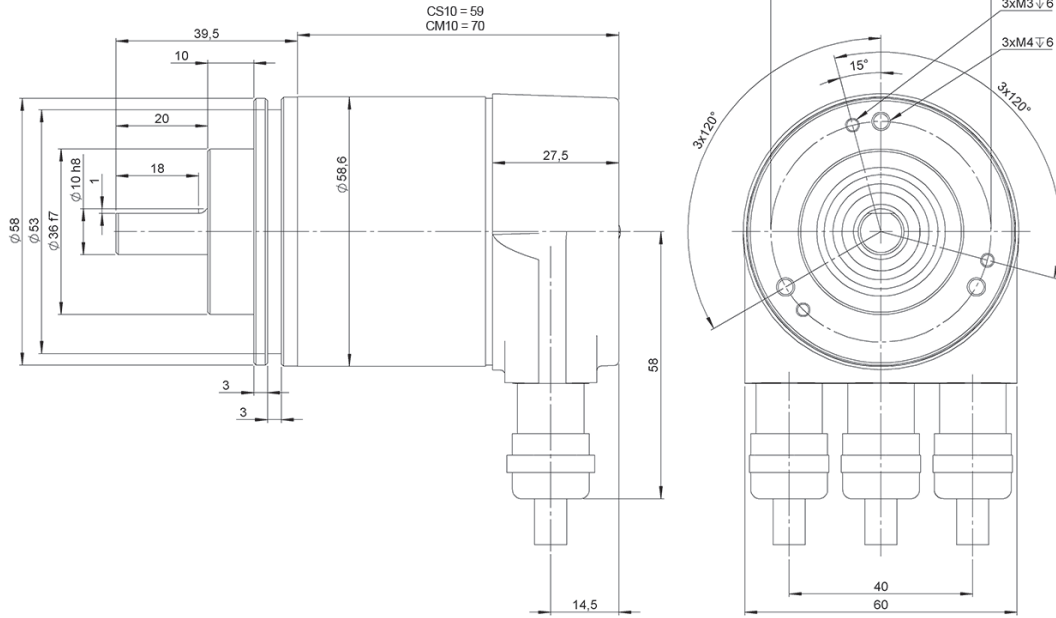
Vibrasyon ve şok dayanımlı



IP65



Sıcaklık aralığı



Çizim mil tipi 2, bağlantı tipi 1, göbekli

REFERANS

Referans örneği: CS10-1232-13 | CM10-2131-1312

Seri	Flanş	Milli	Arayüz	Bağlantı	Tekturlu çözünürlük	Çokturlu çözünürlük	Müşteriye özel
CS10/CM10 -	<input type="checkbox"/>	<input type="checkbox"/>	<input type="checkbox"/>	<input type="checkbox"/>	- <input type="checkbox"/>	<input type="checkbox"/>	<input type="checkbox"/>
CS10. Tekturlu	1. Göbekli	1. Ø 6x10 mm	3. Profibus DP	1. 3 x Kablo Rakoru	16 bit'e kadar	14 bit'e kadar	
CM10. Çokturlu	2. Synchro	2. Ø 10x20 mm		Terminal kutulu	(Standart: 13 bit)	(Standart: 12 bit)	
				2. 3 x M12 Konnektör			

Seçtiğiniz referansın 3D
Step dosyasını sipariş edin

info@encoderhohner.com

24 saat hizmeti mevcuttur



SERİ CS10/CM10

TEKTURLU VE ÇOKTURLU MİLLİ MUTLAK ENCODER



MEKANİK ÖZELLİKLER

Materyaller	Kapak: Alüminyum Gövde: Alüminyum Mil: Paslanmaz Çelik
Rulman	Bilya
Rulman ömrü	55x10 ⁸ tur (Göbekli) [40 N / 110 N] 150x10 ⁸ tur (Göbekli) [40 N / 60 N] 85x10 ⁸ tur (Synchro) [40 N / 110 N] 195x10 ⁸ tur (Synchro) [40 N / 60 N]
Mil çapı	6 veya 10 mm
Mekanik olarak izin verilen maksimum dönüş sayısı	≤ 12000 dakika başına devir
Koruma DIN EN 60529 göre	IP65
Rotor atalet momenti	≤ 30 gcm ²
Başlangıç torku 20°C (68°F)	≤ 0.03 Nm
İzin verilen maksimum aksiyel yük	40 N
İzin verilen maksimum radyal yük	110 N
Ortalama ağırlık	475 g
Çalışma sıcaklığı aralığı	-40°C ile +85°C
Saklama sıcaklığı aralığı	-40°C ile +85°C
Nem	98% RH, yoğunlaşmamış
Vibrasyon DIN EN 60068-2-6	100 m/s ² (10Hz...1000Hz)
Şok standardı DIN EN 60068-2-27	1000 m/s ² (6ms)
Radyal bağlantı	3 x Kablo Rakoru (Terminal kutulu) 3 x M12 Konnektör Karşı konnetör dahil değil

ARAYÜZ



Profil	DPV0, DPV1 ve DPV2 Class 2 (EN50170 + EN50254)
Tanı	Hafıza
Programlama fonksiyonları	Çözünürlük, dişli faktörü (fiziksel çözünürlük), hız örnekleme + filtre, preset (sıfır pozisyonu), sayma yönü, limit switchler, node numarası, öğretim, tanı
Manuel fonksiyonlar	Adres selektör switch'i 0-99 ve terminal direnci (bağlantı kapağı ile)
Özellikler	Yuvarlak eksen
İletim oranı	≤ 12 Mbaud
Arayüz döngü zamanı	≥ 1 ms

ELEKTRİKSEL ÖZELLİKLER

Çıkış Sürücüsü	Profibus Veri Arayüzü, optokuplörler ile galvanik olarak izole edilmiş
Besleme gerilimi	10...30 VDC
Tüketim	≤ 115 mA (10 VDC) ≤ 50 mA (30 VDC)
Güç Tüketimi	≤ 1.5 W
Başlangıç zamanı	< 1 s
Tekturlu çözünürlük	16 bit'e kadar
Çokturlu çözünürlük	14 bit'e kadar
Doğruluk (INL)	±0.0220° (14 – 16 bit) ±0.0439° (≤13 bit)
Kod	Binary
Kısa devre koruması	Evet
Ters polarlama koruması	Evet
EMC: Parazit yayılımı	DIN EN 61000-6-4
EMC: Gürültü bağışıklığı	DIN EN 61000-6-2
MTTF	13.5 yıl

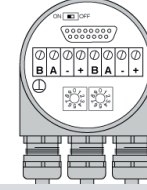
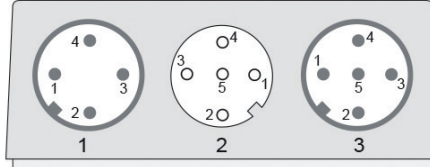
SERİ CS10/CM10

TEKTURLU VE ÇOKTURLU MİLLİ MUTLAK ENCODER



BAĞLANTI

Karşı konnetör dahil değil



	M12 4p Erkek a kodlu	M12 5p Dişi	M12 5p Erkek
+UB	1	-	-
GND	3	-	-
BUS Line A (Bus out)	-	2	-
BUS Line B (Bus out)	-	4	-
BUS Line A (Bus in)	-	-	2
BUS Line B (Bus in)	-	-	4
Bağlı değil	2, 4	1, 3, 5	1, 3, 5

3 x Kablo Rakoru Terminal kutulu (*)
(+)
(-)
A ()
B ()
A ()
B ()

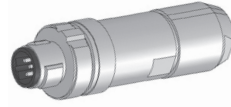
(*) Öncelikle güç kaynağı bağlanmış olmalı (hangi clamp olduğundan bağımsız). Eğer termine direnç on konumuna gelmiş ise, devam eden haberleşme hattının bağlantısı kesilir.

AKSESUARLAR

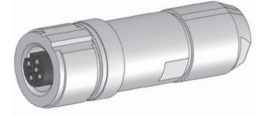
90.9554
M12 4p
Dişi



90.9553
M12 5p
Erkek



90.9552
M12 5p
Dişi



FLANŞ ÖLÇÜLERİ

Flanş 2
Synchro

Bağlantı 2
3 x M12

