



系列 HS10/HM10

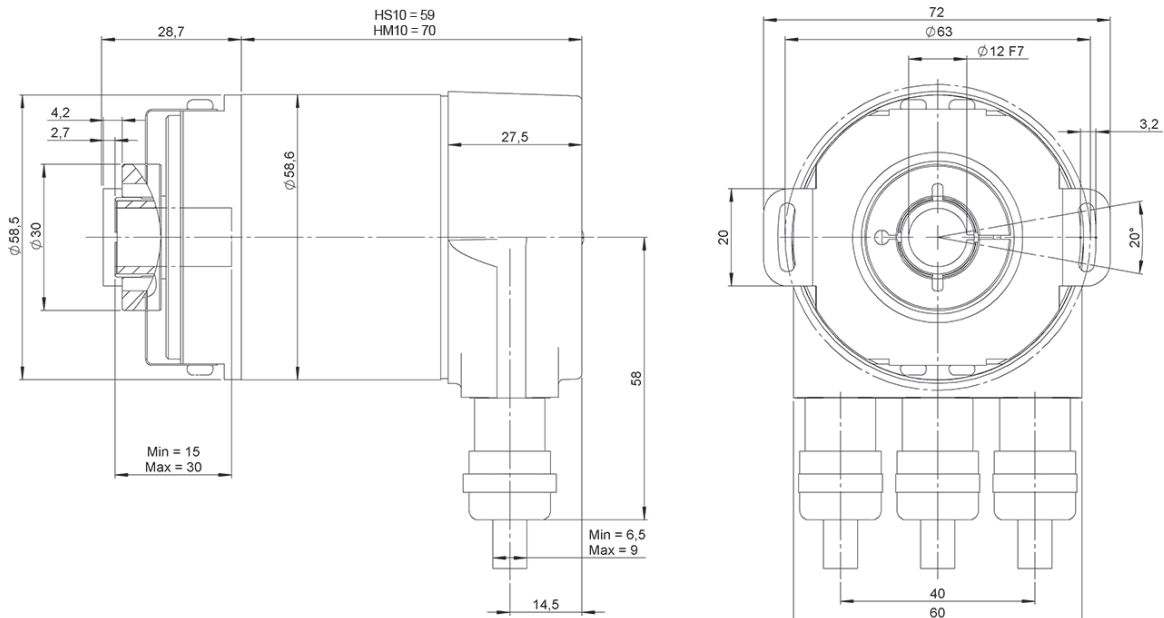
单圈和多圈绝对盲孔空心轴编码器



- Profibus DP协议
- 可编程至 30 位 (65536 点位每圈, 16384 圈)
- 外径 58 mm
- 盲孔空心轴 $\varnothing 10$ 或者 12 mm
- 防护等级 IP65 根据 DIN EN 60529
- 通过线缆或工业连接器连接 3 x M12



光学编码器 绝对式编码器 高轴向负载 抗振动和冲击 保护等级65 温度范围



示例图纸对应选项为 盲孔空心轴型 3, 出线类型 1

选型参考

参考示例: HS10-4432-13 | HM10-4331-1312

系列	法兰	盲孔空心轴	接口类型	出线	单圈分辨率	多圈分辨率	特殊代码
HS10/HM10 -	<input type="checkbox"/>	<input type="checkbox"/>	<input type="checkbox"/>	<input type="checkbox"/>	- <input type="checkbox"/> <input type="checkbox"/>	<input type="checkbox"/> <input type="checkbox"/>	<input type="checkbox"/> <input type="checkbox"/>
HS10. 单圈	4. 盲孔空心轴	3. $\varnothing 10$ mm	3. Profibus DP	1. 3 个线缆密封头 + 接线盒	最高达 16 位	最高达 14 位	
HM10. 多圈		4. $\varnothing 12$ mm		2. 3 x M12 连接器	(标准: 13 位)	(标准: 12 位)	

订购您的标准产品 3D 图纸

info@encoderhohner.com

24小时提供服务



系列 HS10/HM10

单圈和多圈绝对盲孔空心轴编码器



机械规格

材料	端盖: 铝 外壳: 铝 轴: 不锈钢
轴承	滚珠
盲孔空心轴直径	10 或者 12 mm
机械允许最大转速	≤ 12000 rpm
防护等级 根据 DIN EN 60529	IP65
转子转动惯量	≤ 30 gcm ²
20°C (68°F) 时的启动扭矩	≤ 0.03 Nm
重量	480 g
工作温度范围	-40°C 至 +85°C
储存温度范围	-40°C 至 +85°C
湿度	98% RH, 不凝结
振动根据 DIN EN 60068-2-6	100 m/s ² (10Hz...1000Hz)
冲击根据 DIN EN 60068-2-27	1000 m/s ² (6ms)
径向连接	3 个线缆密封头 (接线盒) 3 x M12 连接器 不包括配合连接器

接口类型



配置文件	DPV0, DPV1 或 DPV2 Class 2 (EN50170 + EN50254)
诊断	记忆
编程功能	分辨率、传动系数 (物理分辨率)、速度缩放 + 滤波器、预设 (零点)、计数方向、限位开关、节点编号、示教、诊断
手动功能	地址选择开关0-99及终端电阻 (带连接帽)
特征	圆轴
传输速率	≤ 12 Mbaud
通讯周期	≥ 1 ms

电气规格

驱动输出	Profibus 数据接口, 通过光耦合器进行电气隔离
电源供应	10...30 VDC
电量消耗	≤ 115 mA (10 VDC) ≤ 50 mA (30 VDC)
能量消耗	≤ 1.5 W
启动时间	< 1 s
单圈分辨率	最高达 16 位
多圈分辨率	最高达 14 位
精度 (INL)	±0.0220° (14 - 16 位) ±0.0439° (≤13 位)
代码	二进制
短路保护	有
保护极性反转	有
EMC: 发射干扰	DIN EN 61000-6-4
EMC: 抗噪声能力	DIN EN 61000-6-2
MTTF	13.5 年

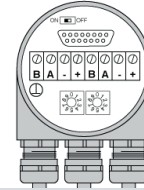
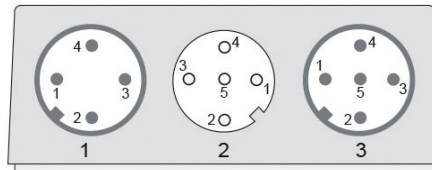
系列 HS10/HM10

单圈和多圈绝对盲孔空心轴编码器



出线

不包括配合连接器



	M12 4p 公头 a 编码	M12 5p 母头 d 编码	M12 5p 公头 d 编码
+UB	1	-	-
GND	3	-	-
BUS Line A (Bus out)	-	2	-
BUS Line B (Bus out)	-	4	-
BUS Line A (Bus in)	-	-	2
BUS Line B (Bus in)	-	-	4
未连接	2, 4	1, 3, 5	1, 3, 5

3 个线缆密封头 + 接线盒 (*)
(+)
(-)
A (右边)
B (右边)
A (左边)
B (左边)

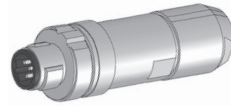
(*) 电源必须连接一次 (无论使用哪个端子)。如果终端电阻打开, 则输出总线线路将断开。

配件

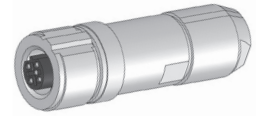
90.9554
M12 4p
母头



90.9553
M12 5p
公头

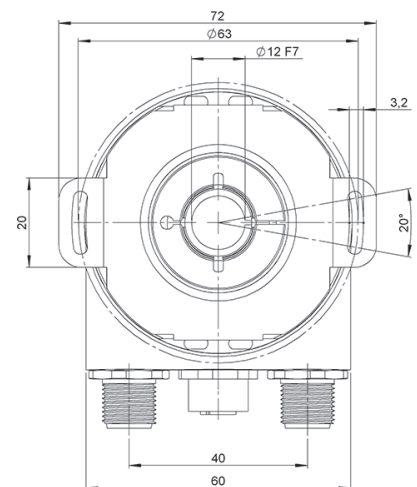
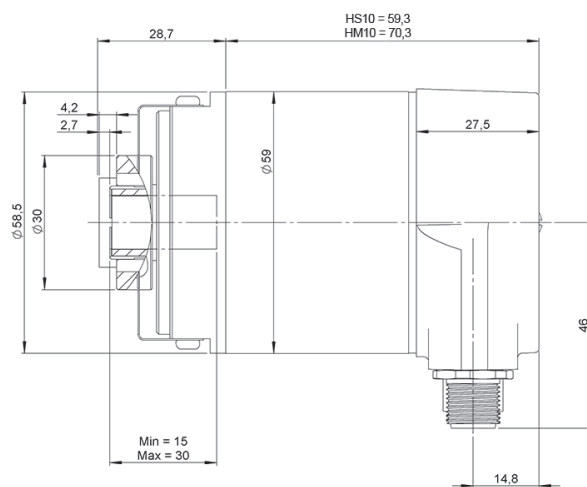


90.9552
M12 5p
母头



连接尺寸

出线 2
3 x M12



HS10-HM10-ProBus_CH_01_09/24 可能存在错误和更改。
版权所有 © Höhner Automation SL