



# SERİ HS10/HM10

TEKTURLU VE ÇOKTURLU YARIM  
DELİKLİ MUTLAK ENCODER

PROFI  
BUS

- Profibus DP
- Programlanabilir üst sınırı 30 bit'e kadar (65536 tur başına değer, 16384 tur)
- Dış gövde çapı 58 mm
- Yarım delikli Ø 10 veya 12 mm
- Koruma sınıfı IP65 DIN EN 60529 göre
- Kablolu bağlantı veya endüstriyel konnektörlü 3 x M12



Optik  
Encoder



Mutlak  
encoder



Yüksek  
şaft yükü  
kapasitesi



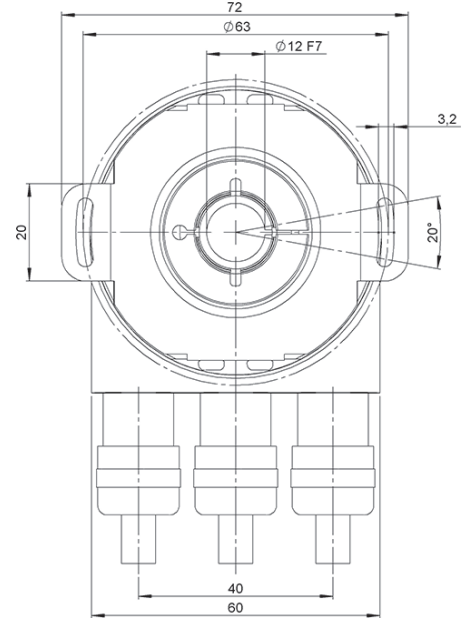
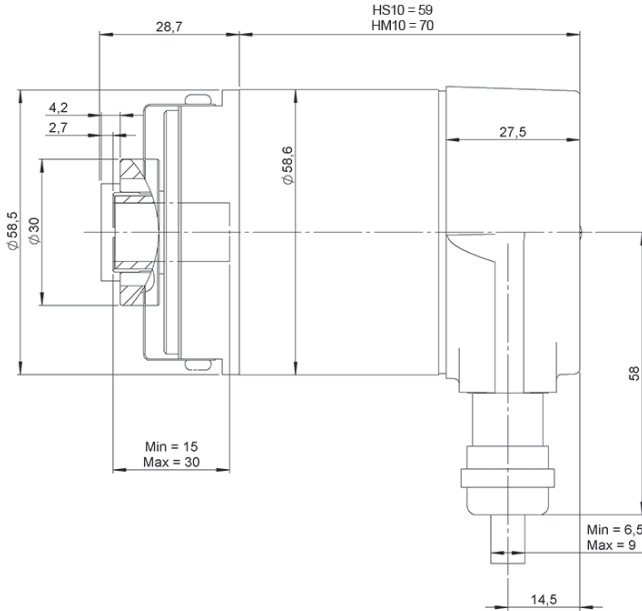
Vibrasyon ve  
şok dayanımlı



IP65



Sıcaklık aralığı  
-40°C



Çizim yarım delik tipi 3, bağlantı tipi 1

## REFERANS

Referans örneği: HS10-4432-13 | HM10-4331-1312

Seri	Flanş	Yarım delikli	Arayüz	Bağlantı	Tekturlu çözünürlük	Çokturlu çözünürlük	Müşteriye özel
HS10/HM10 -	<input type="checkbox"/>	<input type="checkbox"/>	<input type="checkbox"/>	<input type="checkbox"/>	- <input type="checkbox"/> <input type="checkbox"/>	<input type="checkbox"/> <input type="checkbox"/>	<input type="checkbox"/> <input type="checkbox"/>
HS10. Tekturlu HM10. Çokturlu	4. Yarım delikli	3. Ø 10 mm 4. Ø 12 mm	3. Profibus DP	1. 3 x Kablo Rakoru Terminal kutulu 2. 3 x M12 Konnektör	16 bit'e kadar (Standart: 13 bit)	14 bit'e kadar (Standart: 12 bit)	

Seçtiğiniz referansın 3D Step  
dosyasını sipariş edin

[info@encoderhohner.com](mailto:info@encoderhohner.com)

24 saat hizmeti mevcuttur



# SERİ HS10/HM10

TEKTURLU VE ÇOKTURLU YARIM DELİKLİ MUTLAK ENCODER



## MEKANİK ÖZELLİKLER

Materyaller	Kapak: Alüminyum Gövde: Alüminyum Mil: Paslanmaz Çelik
Rulman	Bilya
Delik çapı	10 veya 12 mm
Mekanik olarak izin verilen maksimum dönüş sayısı	≤ 12000 dakika başına devir
Koruma DIN EN 60529 göre	IP65
Rotor atalet momenti	≤ 30 gcm <sup>2</sup>
Başlangıç torku 20°C (68°F)	≤ 0.03 Nm
Ortalama ağırlık	480 g
Çalışma sıcaklığı aralığı	-40°C ile +85°C
Saklama sıcaklığı aralığı	-40°C ile +85°C
Nem	98% RH, yoğunlaşmamış
Vibrasyon DIN EN 60068-2-6	100 m/s <sup>2</sup> (10Hz...1000Hz)
Şok standardı DIN EN 60068-2-27	1000 m/s <sup>2</sup> (6ms)
Radyal bağlantı	3 x Kablo Rakoru (Terminal kutulu) 3 x M12 Konnektör Karşı konnetör dahil değil

## ARAYÜZ



Profil	DPV0, DPV1 ve DPV2 Class 2 (EN50170 + EN50254)
Tanı	Hafıza
Programlama fonksiyonları	Çözünürlük, dişli faktörü (fiziksel çözünürlük), hız örmekleme + filtre, preset (sıfır pozisyonu), sayma yönü, limit switchler, node numarası, öğretme, tanı
Manuel fonksiyonlar	Adres selektör switch'i 0-99 ve terminal direnci (bağlantı kapağı ile)
Özellikler	Yuvarlak eksen
İletim oranı	≤ 12 Mbaud
Arayüz döngü zamanı	≥ 1 ms

## ELEKTRİKSEL ÖZELLİKLER

Çıkış Sürücüsü	Profibus Veri Arayüzü, optokuplörler ile galvanik olarak izole edilmiş
Besleme gerilimi	10...30 VDC
Tüketim	≤ 115 mA (10 VDC) ≤ 50 mA (30 VDC)
Güç Tüketimi	≤ 1.5 W
Başlangıç zamanı	< 1 s
Tekturlu çözünürlük	16 bit'e kadar
Çokturlu çözünürlük	14 bit'e kadar
Doğruluk (INL)	±0.0220° (14 – 16 bit) ±0.0439° (≤13 bit)
Kod	Binary
Kısa devre koruması	Evet
Ters polarlama koruması	Evet
EMC: Parazit yayılımı	DIN EN 61000-6-4
EMC: Gürültü bağışıklığı	DIN EN 61000-6-2
MTTF	13.5 yıl

