

# SERİ HS10/HM10

TEKTURLU VE ÇOKTURLU YARIM  
DELİKLİ MUTLAK ENCODER

PROFI  
NET



- Profinet
- Tekturlu çözünürlük 13 bit'e kadar
- Çokturlu çözünürlük 27 bit'e kadar
- Dış gövde çapı 58 mm
- Yarım delikli Ø 6, 8, 10, 12, 14 veya 15 mm
- Koruma sınıfı IP65 DIN EN 60529 göre
- Endüstriyel konnektörlü bağlantı 3 x M12



Manyetik  
Encoder



Mutlak  
encoder



Yüksek  
şaft yükü  
kapasitesi



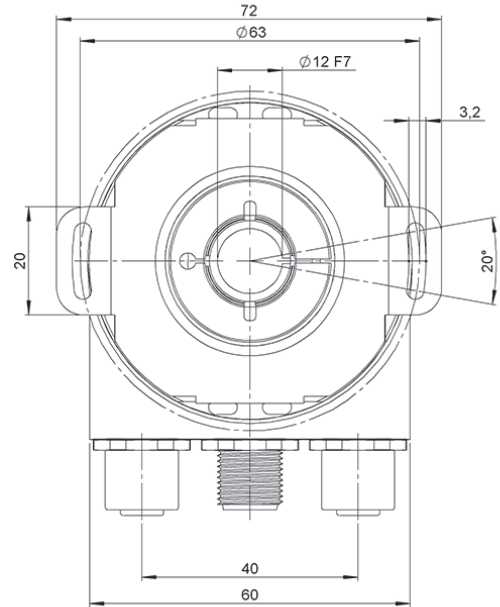
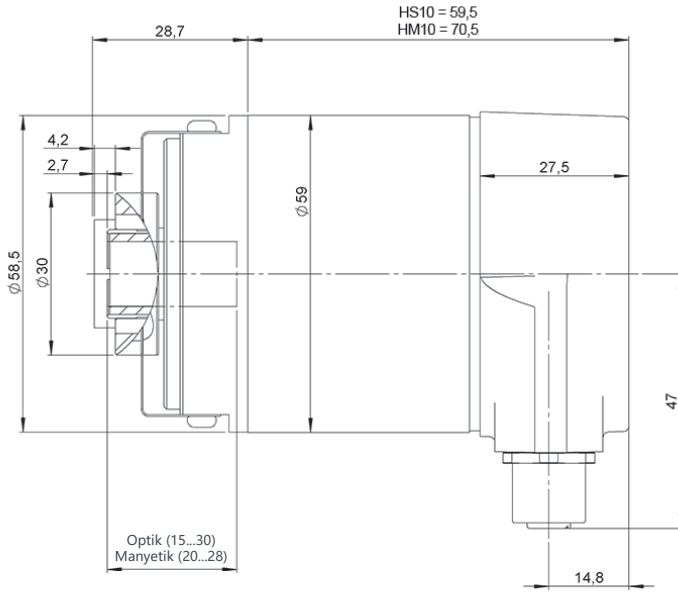
Vibrasyon ve  
şok dayanımı



IP65



Sıcaklık aralığı  
-40°C



Çizim mil tipi 4, Bağlantı 2 (Radyal)

## REFERANS

Referans örneği: HM10-PFN-34112-1312

Seri	Arayüz	Flanş	Yarım delikli	IP	Teknoloji	Bağlantı	Tekturlu çözünürlük	Çokturlu çözünürlük	Müşteriye özel
HS10/HM10 -	PFN -	<input type="checkbox"/>	<input type="checkbox"/>	<input type="checkbox"/>	<input type="checkbox"/>	<input type="checkbox"/>	- <input type="checkbox"/>	<input type="checkbox"/>	<input type="checkbox"/>
HS10. Tekturlu		3. Esnek	1. Ø 6 mm	1. IP65	1. Manyetik	2. Radyal 3 x	13. 13 bit	12. 12 bit	13. INOX
HM10. Çokturlu		flanş	2. Ø 8 mm			M12		14. 14 bit	303
			3. Ø 10 mm						
			4. Ø 12 mm						
			5. Ø 14 mm						
			6. Ø 15 mm						

Talep üzerine diğer seçenekler mevcuttur: IP67, Optik teknoloji, Aksiyel 3 x M12 veya 16 bit Tekturlu.

Seçtiğiniz referansın 3D  
Step dosyasını sipariş  
edin

info@encoderhohner.com

24 saat hizmeti mevcuttur



# SERİ HS10/HM10

TEKTURLU VE ÇOKTURLU YARIM DELİKLİ MUTLAK ENCODER



## MEKANİK ÖZELLİKLER

Materyaller	Kapak: Çelik Gövde: Alüminyum Mil: Paslanmaz Çelik
Rulman	Bilya
Mil çapı	6, 8, 10, 12, 14 veya 15 mm
Mekanik olarak izin verilen maksimum dönüş sayısı	≤ 12000 dakika başına devir
Koruma DIN EN 60529 göre	IP65
Rotor atalet momenti	≤ 30 gcm <sup>2</sup>
Başlangıç torku 20°C (68°F)	≤ 0,03 Nm
Ortalama ağırlık	380 g
Çalışma sıcaklığı aralığı	-40°C ile +85°C
Saklama sıcaklığı aralığı	-40°C ile +85°C
Nem	98% RH, yoğunlaşmamış
Vibrasyon DIN EN 60068-2-6	100 m/s <sup>2</sup> (10Hz...1000Hz)
Şok standardı DIN EN 60068-2-27	1000 m/s <sup>2</sup> (6ms)
Bağlantı	3 x M12 Konnektör Karşı konnetör dahil değil

## ARAYÜZ



Profil	Profidrive Profile 4.x Encoder Profile 4.x
Tanı	Hafıza
Programlama fonksiyonları	Çözünürlük, hız için zaman bazı ve filtre, preset, sayma yönü, IP Adres
Özellikler	Önyükleyici, Yuvarlak eksen, Flaş yapan LED'ler
İletim oranı	10 / 100 Mbit
Arayüz döngü zamanı	≥ 1 ms

## ELEKTRİKSEL ÖZELLİKLER

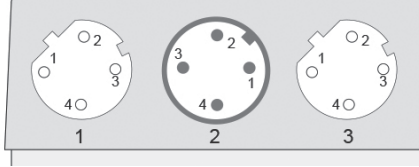
Çıkış Sürücüsü	Ethernet
Besleme gerilimi	10...30 VDC
Tüketim	≤ 230 mA (10 VDC) ≤ 100 mA (24 VDC)
Güç Tüketimi	≤ 2.5 W
Başlangıç zamanı	< 250 ms
Tekturlu çözünürlük	13 bit
Çokturlu çözünürlük	12 bit - 14 bit
Doğruluk (INL)	±0.0878° (Manyetik)
Kod	Binary
Kısa devre koruması	Evet
Ters polarlama koruması	Evet
EMC: Parazit yayılımı	DIN EN 61000-6-4
EMC: Gürültü bağışıklığı	DIN EN 61000-6-2
MTTF	65 yıl

# SERİ HS10/HM10

TEKTURLU VE ÇOKTURLU YARIM DELİKLİ MUTLAK ENCODER



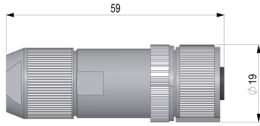
## BAĞLANTI



	M12 4p Dişi	M12 4p Erkek a kodlu	M12 4p Dişi	
VCC	-	1	-	
GND	-	3	-	
Tx+	1	-	1	
Rx+	2	-	2	
Tx-	3	-	3	
Rx-	4	-	4	
Bağlı değil	-	2, 4	-	

## AKSESUARLAR

**95.0007076**  
M12 4p  
Dişi



**95.0007077**  
M12 4p  
Erkek

