



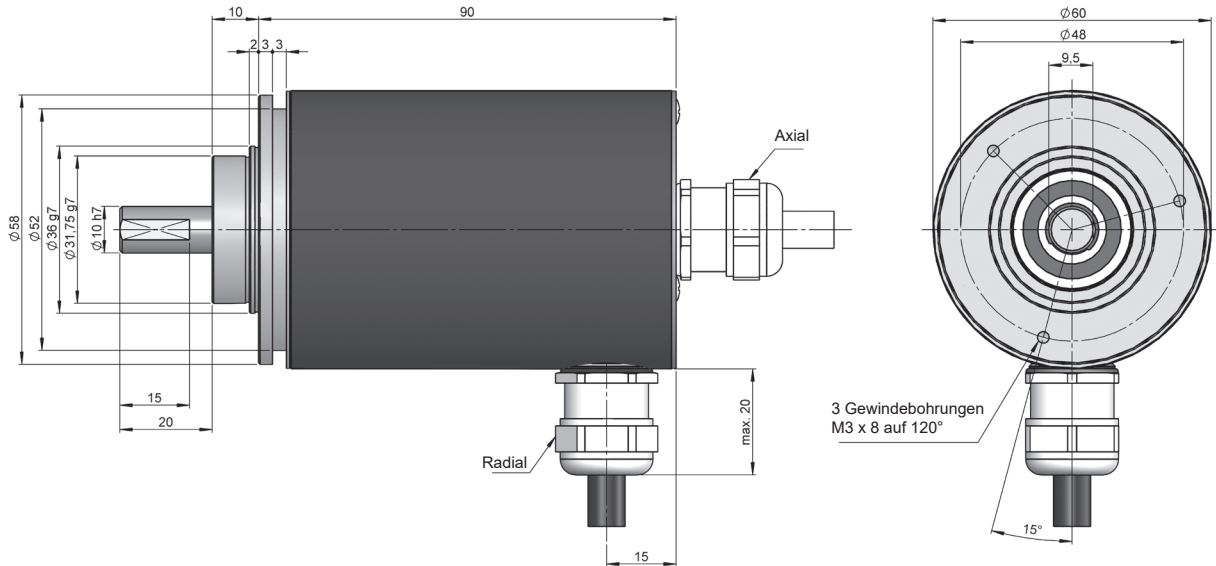
BAUREIHE CM10

MULTITURN ABSOLUT DREHGEBER PARALLEL

- Parallel
- Singleturn-Auflösung bis 13 Bit
- Multiturn-Auflösung bis 24 Bit
- Baugröße 58 mm
- Vollwelle \varnothing 6 oder 10 mm
- Schutzart IP65 gemäß DIN EN 60529
- Kabelanschluss (verschiedene Kabellängen verfügbar) oder Stecker



Optischer Drehgeber Absolut-Drehgeber Große Tragfähigkeit der Welle Vibrations- und Schockbeständig Schutzart IP65 Betriebstemperatur -10°C Schnelle Lieferung



Maßzeichnung Vollwelle Typ 1, Anschluss 11/12, ohne Flansch

BESTELLSCHLÜSSEL

Bestellschlüssel Beispiel: CM10-12110212S-1024/2048

Bau-reihe	Vollwelle	Flansch	Anschlüsse	Schnitt-stelle	Code	Schutz- art IP	Versor- gungsspan- nung / Aus- gangsstufe	Sonder Optionen	Singleturn- Auflösung	Multiturn- Auflösung	Sonder- ausfüh- rung
CM10 -	<input type="checkbox"/>	<input type="checkbox"/>	<input type="checkbox"/> <input type="checkbox"/>	<input type="checkbox"/>	<input type="checkbox"/>	<input type="checkbox"/>	<input type="checkbox"/>	<input type="checkbox"/>	<input type="checkbox"/> <input type="checkbox"/> <input type="checkbox"/> <input type="checkbox"/>	<input type="checkbox"/> <input type="checkbox"/> <input type="checkbox"/> <input type="checkbox"/>	<input type="checkbox"/> <input type="checkbox"/>
	1. \varnothing 10x20 mm 2. \varnothing 6x10 mm	1. Ohne adapter 2. 90.1002 3. 90.1003 4. 90.1004 5. 90.1005 6. 90.1006	11. Kabel axial 12. Kabel radial 31. Axial M23 12p 32. Radial M23 12p 41. Axial M23 16p 42. Radial M23 16p 51. Axial M27 21p 52. Radial M27 21p 61. Axial M27 26p 62. Radial M27 26p	0. Parallel	1. Binär CW 2. Binär CCW 3. Gray CW 4. Gray CCW 5. Gray excess CW 6. Gray excess CCW	1. IP65	2. 10...30 VDC / NPN 3. 10...30 VDC / Push-Pull 4. 10...30 VDC / NPN OC	Ganz. None S. Drehrich- tung			

Bestellen Sie Ihre Referenz- Datei Step 3D

info@encoderhohner.com

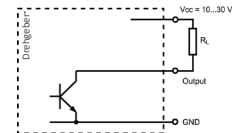
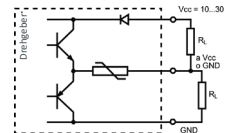
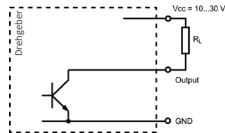
Service verfügbar in 24 Std



TECHNISCHE EIGENSCHAFTEN

Materialien	Gehäuse: Stahl Flansch: Aluminium Welle: Edelstahl
Lager	Kugellager
Lagerlebensdauer	1x10 ¹⁰ Umdrehungen
Wellendurchmesser	6 oder 10 mm
Mechanisch zulässige maximale Drehzahl	6000 U/min ⁻¹
Schutzart gemäß DIN EN 60529	IP65
Trägheitsmoment des Rotors	30 gcm ²
Anlaufmoment bei 20°C (68°F)	≤ 0,02 Nm
Zulässige Wellebelastung, axial	40 N
Zulässige Wellebelastung, radial	60 N
Gewicht ca.	0,5 Kg
Betriebstemperatur	-10°C bis +70°C
Vibration	100 m/s ² (10Hz...2000Hz)
Schock	1000 m/s ² (6ms)
Anschlüsse	2-Meter-Kabel oder Stecker (verschiedene Kabellängen verfügbar) Gegenstecker nicht im Lieferumfang enthalten

AUSGANGSSIGNALE



AUSGANGSSTUFE	NPN	Push-Pull	NPN Open Collector
<i>Bestellschlüssel Auswahl</i>	2	3	4
Versorgungsspannung	10...30 VDC	10...30 VDC	10...30 VDC
Maximalverbrauch	150 mA	150 mA	150 mA
Zulässige Last / Kanal	40 mA	±30 mA	40 mA
Signalpegel "Low"	VOL < 2.5 VDC	VOL < 2.5 VDC	VOL < 2.5 VDC
Signalpegel "High"	VOH > VCC - 3V	VOH > VCC - 3V	VOH > VCC - 3V
Frequenz	200 kHz	200 kHz	200 kHz

ELEKTRISCHE DATEN

Schnittstelle	Parallel
Eingänge	Opto-Koppler
Code	Binär Gray
Singleturn-Auflösung	bis 8192 positionen (13 Bit) (*)
Multiturn-Auflösung	bis 4096 Umdrehungen (12 Bit)
Linearität	±1/2 LSB
Sonder Optionen	Drehrichtung

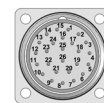
(*) 8192 Punkte pro Umdrehung (13 Bit) nur verfügbar für Multiturn-Auflösung bis 2048 Punkte pro Umdrehung (11 Bit).

BAUREIHE CM10

MULTITURN ABSOLUT DREHGEBER

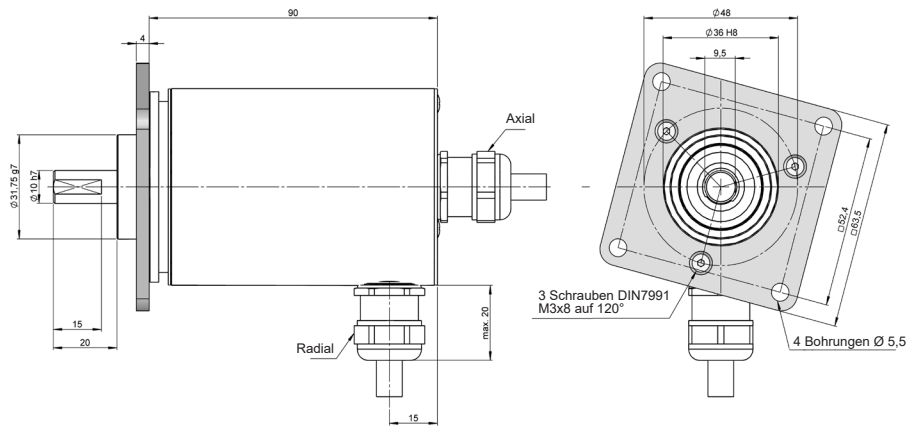
PARALLEL

ANSCHLÜSSE

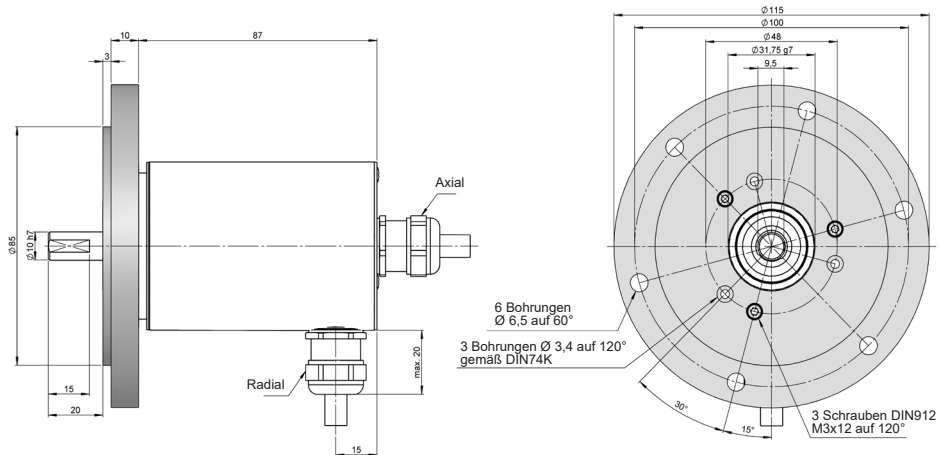


	Kabel 15x0,14 mm ² 95.0008031	Kabel 25x0,14 mm ² 95.0008030	Kabel 36x0,14 mm ² 95.0008032	Stecker M23 12p CW	Stecker M23 16p CW	Stecker M27 21p CW	Stecker M27 26p CW
GND	Schwarz	Schwarz	Schwarz	1	1	1	1
VCC	Rot	Rot	Rot	2	2	2	2
Bit 0	Braun	Braun	Braun	3	3	3	3
Bit 1	Weiß	Weiß	Weiß	4	4	4	4
Bit 2	Gelb	Gelb	Gelb	5	5	5	5
Bit 3	Grün	Grün	Grün	6	6	6	6
Bit 4	Orange	Rosa	Rosa	7	7	7	7
Bit 5	Violett	Orange	Orange	8	8	8	8
Bit 6	Grau	Grau	Grau	9	9	9	9
Bit 7	Blau	Blau	Blau	10	10	10	10
Bit 8	Weiß - Schwarz	Gelb - Schwarz	Gelb - Schwarz	11	11	11	11
Bit 9	Weiß - Rot	Gelb - Rot	Gelb - Rot	12	12	12	12
Bit 10	Weiß - Braun	Gelb - Braun	Gelb - Braun		13	13	13
Bit 11	Weiß - Gelb	Gelb - Grün	Gelb - Grün		14	14	14
Bit 12	Weiß - Blau	Gelb - Grau	Gelb - Rosa		15	15	15
Bit 13		Gelb - Blau	Gelb - Grau		16	16	16
Bit 14		Weiß - Schwarz	Gelb - Blau			17	17
Bit 15		Weiß - Rot	Weiß - Schwarz			18	18
Bit 16		Weiß - Braun	Weiß - Rot			18	19
Bit 17		Weiß - Grün	Weiß - Braun			19	20
Bit 18		Weiß - Rosa	Weiß - Grün			20	21
Bit 19		Weiß - Orange	Weiß - Rosa			21	22
Bit 20		Weiß - Grau	Weiß - Orange				23
Bit 21		Weiß - Blau	Weiß - Grau				24
Bit 22			Weiß - Blau				25
Bit 23			Grün - Schwarz				26
DIR	Weiß - Gelb	Gelb - Rosa	Grau - Braun	11	15	20	25
RES	Weiß - Blau	Weiß - Blau	Grau - Blau	12	16	21	26

Flansch 5
90.1005



Flansch 6
90.1006



ANSCHLÜSSE

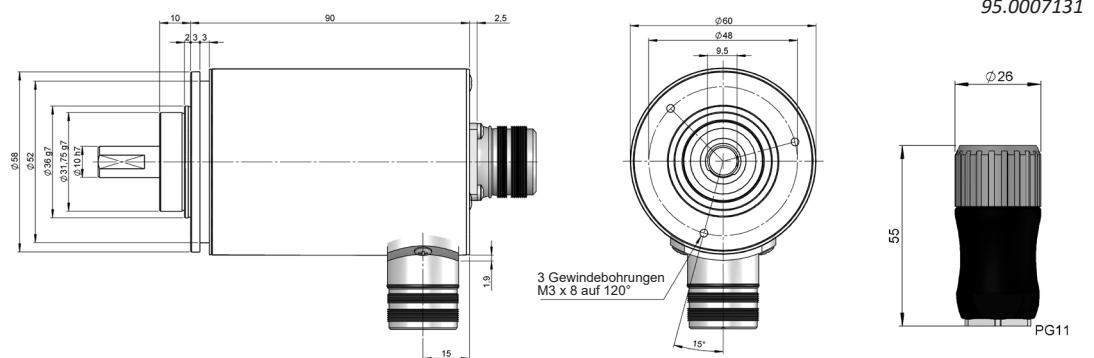
Gegenstecker nicht im Lieferumfang enthalten

Anschlüsse 31

Axial
M23 12p
Steckverbinder
CW

Anschlüsse 32

Radial
M23 12p
Steckverbinder
CW



Steckerbuchse
95.0007131

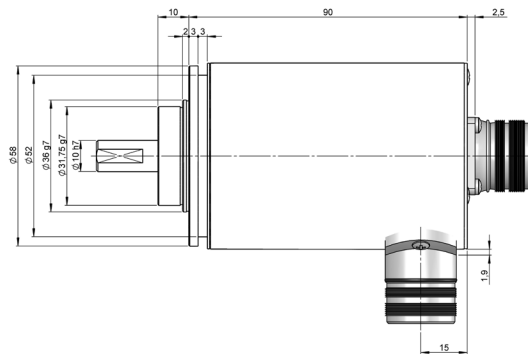
BAUREIHE CM10

MULTITURN ABSOLUT DREHGEBER

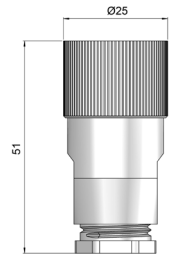
PARALLEL

Anschlüsse 41

Axial
M23 16p
Steckverbinder
CW



Steckerbuchse
95.0007006

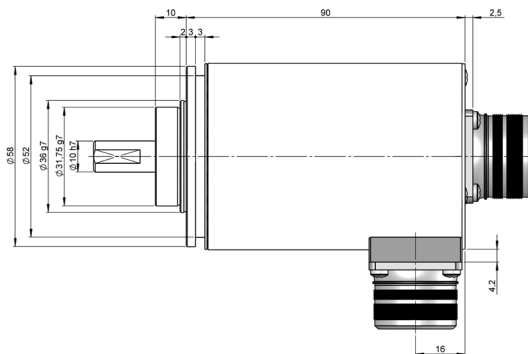


Anschlüsse 42

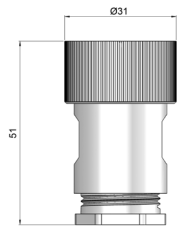
Radial
M23 16p
Steckverbinder
CW

Anschlüsse 51

Axial
M27 21p
Steckverbinder
CW



Steckerbuchse
95.0007062

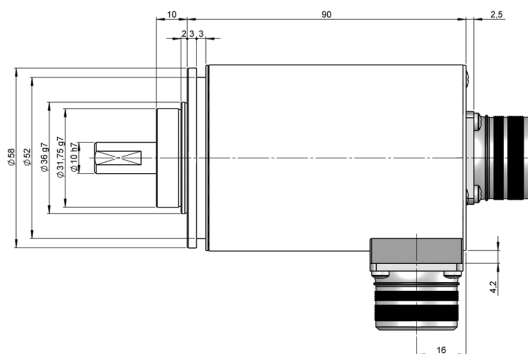


Anschlüsse 52

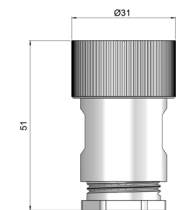
Radial
M27 21p
Steckverbinder
CW

Anschlüsse 61

Axial
M27 26p
Steckverbinder
CW



Steckerbuchse
95.0007063



Anschlüsse 62

Radial
M27 26p
Steckverbinder
CW