



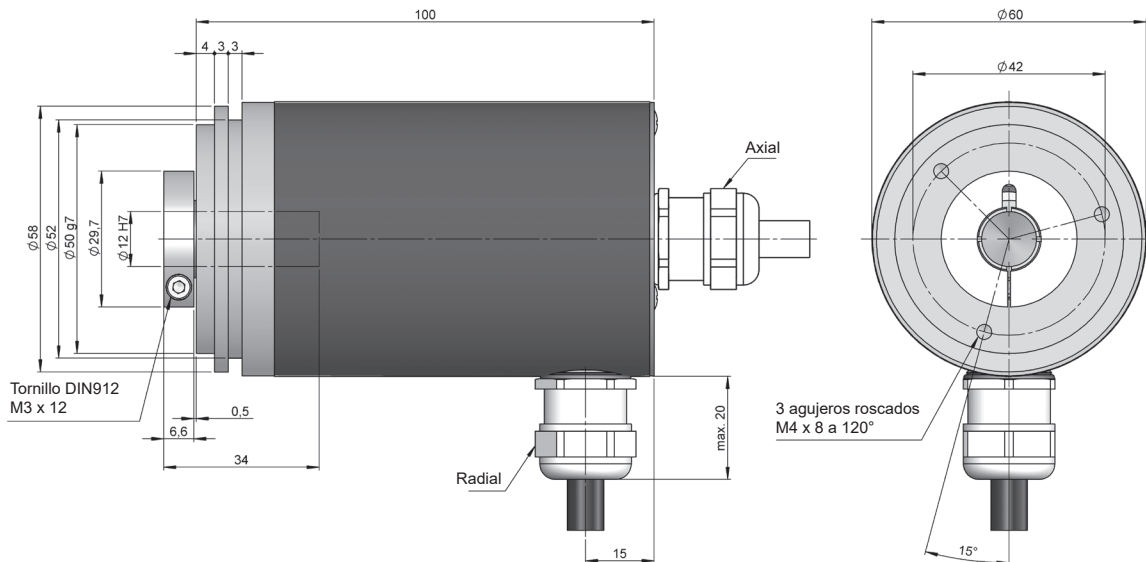
SERIE HM10

ENCODER ABSOLUTO MULTIVUELTA PARALELO

- Paralelo
- Resolución monovuelta hasta 13 bits
- Resolución multivuelta hasta 24 bits
- Diámetro exterior 58 mm
- Eje semi-hueco de Ø 10 o 12 mm
- Clase de protección IP65 según DIN EN 60529
- Conexión cable (disponible cualquier longitud de cable) o conector industrial



Encoder óptico Encoder absoluto Resistente a vibración y choque IP65 Rango de temperatura -10°C Entrega rápida



Dibujo eje tipo 1, conexión tipo 11/12, sin brida

REFERENCIA

Ejemplo de referencia: HM10-32110212S-1024/2048

Serie	Eje Semi-Hueco	Sistema antigiro	Conexión	Interface	Código	IP	Alimentación / Salida Electrónica	Config. Parámetros	Resolución monovuelta	Resolución multivuelta	Ejecución Especial
HM10 -	<input type="checkbox"/>	<input type="checkbox"/>	<input type="checkbox"/>	<input type="checkbox"/>	<input type="checkbox"/>	<input type="checkbox"/>	<input type="checkbox"/>	<input type="checkbox"/>	<input type="checkbox"/>	<input type="checkbox"/>	<input type="checkbox"/>
	3. Ø 12 mm 4. Ø 10 mm	1. Sin sistema antigiro	11. Cable axial 12. Cable radial 31. Axial M23 12p 32. Radial M23 12p 41. Axial M23 16p 42. Radial M23 16p 51. Axial M27 21p 52. Radial M27 21p 61. Axial M27 26p 62. Radial M27 26p	0. Paralelo	1. Binario horario 2. Binario antihorario 3. Gray horario 4. Gray antihorario 5. Gray excess horario 6. Gray excess antihorario	1. IP65	2. 10...30 VDC / NPN 3. 10...30 VDC / Push-Pull 4. 10...30 VDC / NPN OC	Vacio. Vacío S. Dirección			

Solicite el Step file 3D de su referencia

info@encoderhohner.com
servicio disponible en 24h



SERIE HM10

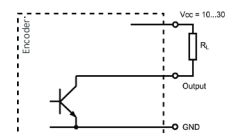
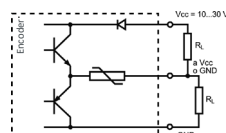
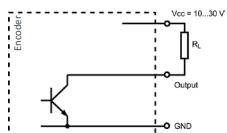
ENCODER ABSOLUTO MULTIVUELTA

PARALELO

CARACTERÍSTICAS MECÁNICAS

Materiales	Cuerpo: Acero Brida: Aluminio Eje: Acero inoxidable
Rodamientos	De bolas
Vida de los rodamientos	1x10 ¹⁰ rev.
Fijación del cuerpo	Brida flexible
Fijación del eje	Abrazadera
Desalineamiento permitido	± 0.5 mm axial, ±0.3 mm radial
Diámetro eje semi-hueco	10 o 12 mm
Nº máx. rev. permisible mecánicamente	6000 rpm
Protección contra polvo y salpicaduras según DIN EN 60529	IP65
Momento de inercia del rotor	30 gcm ²
Par de arranque a 20°C (68°F)	≤ 0,02 Nm
Carga máxima admisible sobre eje axial	40 N
Carga máxima admisible sobre eje radial	60 N
Peso aprox.	0,5 Kg
Rango de temperatura en funcionamiento	-10°C a +70°C
Vibración	100 m/s ² (10Hz...2000Hz)
Impacto	1000 m/s ² (6ms)
Conexión axial o radial	Cable 2 metros o conector industrial (disponible cualquier longitud de cable) Conector hembra no incluido

SEÑALES DE SALIDA



CIRCUITO DE SALIDA	NPN	Push-Pull	NPN Open Collector
Código de referencia	2	3	4
Tensión de alimentación	10...30 VDC	10...30 VDC	10...30 VDC
Consumo máximo	150 mA	150 mA	150 mA
Capacidad de carga máxima / canal	40 mA	±30 mA	40 mA
Nivel de señal "Low"	VOL < 2.5 VDC	VOL < 2.5 VDC	VOL < 2.5 VDC
Nivel de señal "High"	VOH > VCC - 3V	VOH > VCC - 3V	VOH > VCC - 3V
Frecuencia	200 kHz	200 kHz	200 kHz

SERIE HM10

ENCODER ABSOLUTO MULTIVUELTA

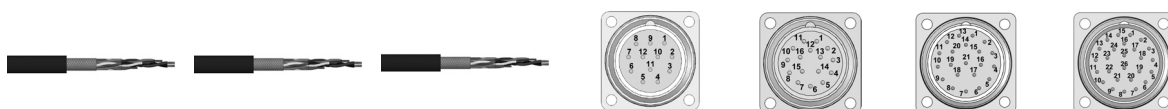
PARALELO

CARACTERÍSTICAS ELÉCTRICAS

Interface	Paralelo
Entradas	Optoacopladas
Código	Binario Gray
Resolución monovuelta	hasta 8192 puntos por vuelta (13 bits) (*)
Resolución multivuelta	hasta 4096 vueltas (12 bits)
Linealidad	±1/2 LSB
Config. Parámetros	Dirección

(*) 8192 puntos por vuelta (13 bits) sólo disponible para resolución multivuelta hasta 2048 puntos por vuelta (11 bits).

CONEXIONADO



	Cable 15x0,14 mm ² 95.0008031	Cable 25x0,14 mm ² 95.0008030	Cable 36x0,14 mm ² 95.0008032	Conector M23 12p horario	Conector M23 16p horario	Conector M27 21p horario	Conector M27 26p horario
GND	Negro	Negro	Negro	1	1	1	1
VCC	Rojo	Rojo	Rojo	2	2	2	2
Bit 0	Marrón	Marrón	Marrón	3	3	3	3
Bit 1	Blanco	Blanco	Blanco	4	4	4	4
Bit 2	Amarillo	Amarillo	Amarillo	5	5	5	5
Bit 3	Verde	Verde	Verde	6	6	6	6
Bit 4	Naranja	Rosa	Rosa	7	7	7	7
Bit 5	Lila	Naranja	Naranja	8	8	8	8
Bit 6	Gris	Gris	Gris	9	9	9	9
Bit 7	Azul	Azul	Azul	10	10	10	10
Bit 8	Blanco - Negro	Amarillo - Negro	Amarillo - Negro	11	11	11	11
Bit 9	Blanco - Rojo	Amarillo - Rojo	Amarillo - Rojo	12	12	12	12
Bit 10	Blanco - Marrón	Amarillo - Marrón	Amarillo - Marrón		13	13	13
Bit 11	Blanco - Amarillo	Amarillo - Verde	Amarillo - Verde		14	14	14
Bit 12	Blanco - Azul	Amarillo - Gris	Amarillo - Rosa		15	15	15
Bit 13		Amarillo - Azul	Amarillo - Gris		16	16	16
Bit 14		Blanco - Negro	Amarillo - Azul			17	17
Bit 15		Blanco - Rojo	Blanco - Negro			18	18
Bit 16		Blanco - Marrón	Blanco - Rojo			18	19
Bit 17		Blanco - Verde	Blanco - Marrón			19	20
Bit 18		Blanco - Rosa	Blanco - Verde			20	21
Bit 19		Blanco - Naranja	Blanco - Rosa			21	22
Bit 20		Blanco - Gris	Blanco - Naranja				23
Bit 21		Blanco - Azul	Blanco - Gris				24
Bit 22			Blanco - Azul				25
Bit 23			Verde - Negro				26
DIR	Blanco - Amarillo	Amarillo - Rosa	Gris - Marrón	11	15	20	25
RES	Blanco - Azul	Blanco - Azul	Gris - Azul	12	16	21	26

SERIE HM10

ENCODER ABSOLUTO MULTIVUELTA

PARALELO

DIMENSIONES DE CONEXIÓN

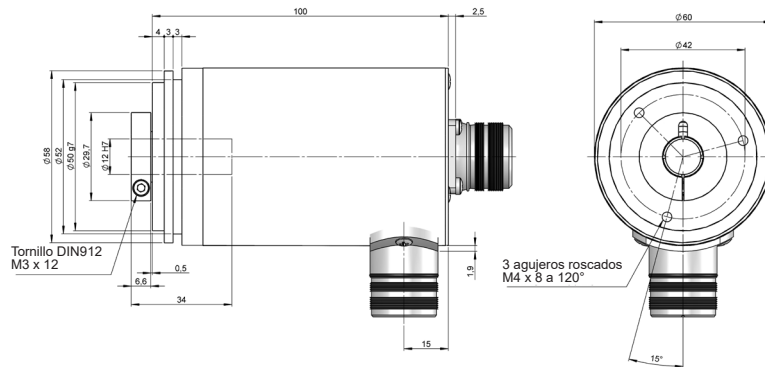
Conector hembra no incluido

Conexión 31

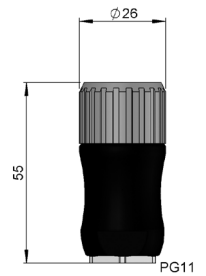
Axial
M23 12p
panel macho
sentido horario

Conexión 32

Radial
M23 12p
panel macho
sentido horario



Conector hembra
95.0007131

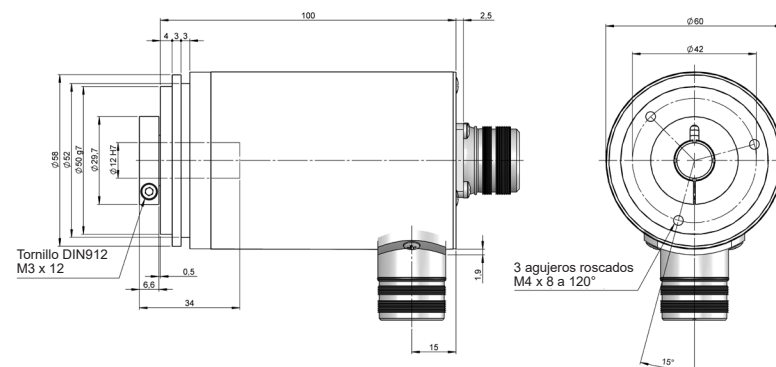


Conexión 41

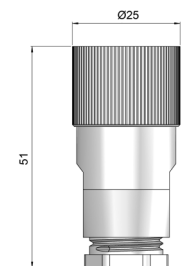
Axial
M23 16p
panel macho
sentido horario

Conexión 42

Radial
M23 16p
panel macho
sentido horario



Conector hembra
95.0007006

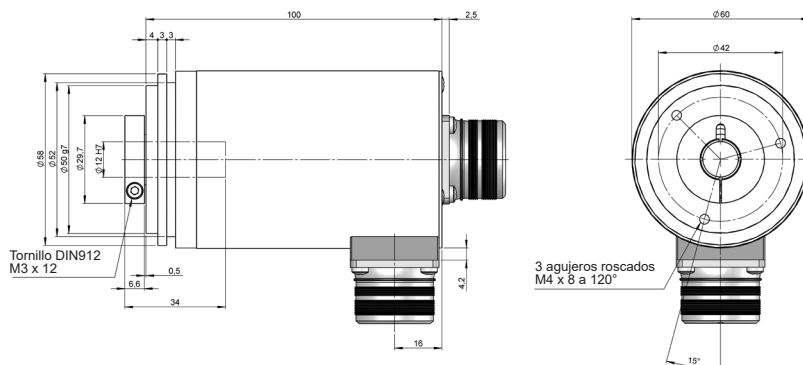


Conexión 51

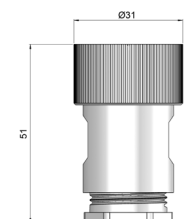
Axial
M27 24p
panel macho
sentido horario

Conexión 52

Radial
M27 24p
panel macho
sentido horario



Conector hembra
95.0007062



SERIE HM10

ENCODER ABSOLUTO MULTIVUELTA

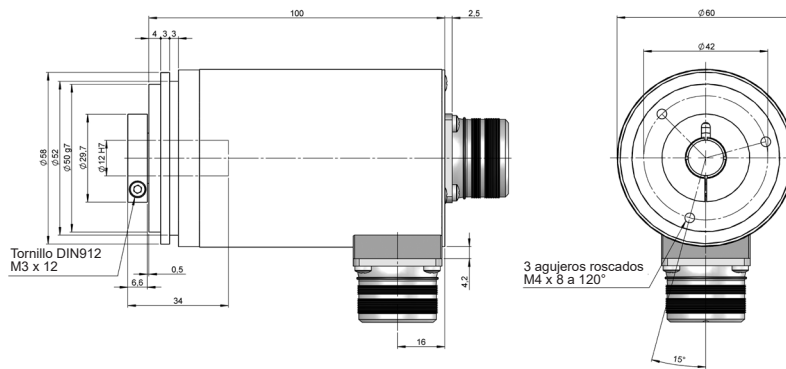
PARALELO

Conexión 61

Axial
M27 26p
panel macho
sentido horario

Conexión 62

Radial
M27 26p
panel macho
sentido horario



Conector hembra
95.0007063

