



SÉRIE HM10

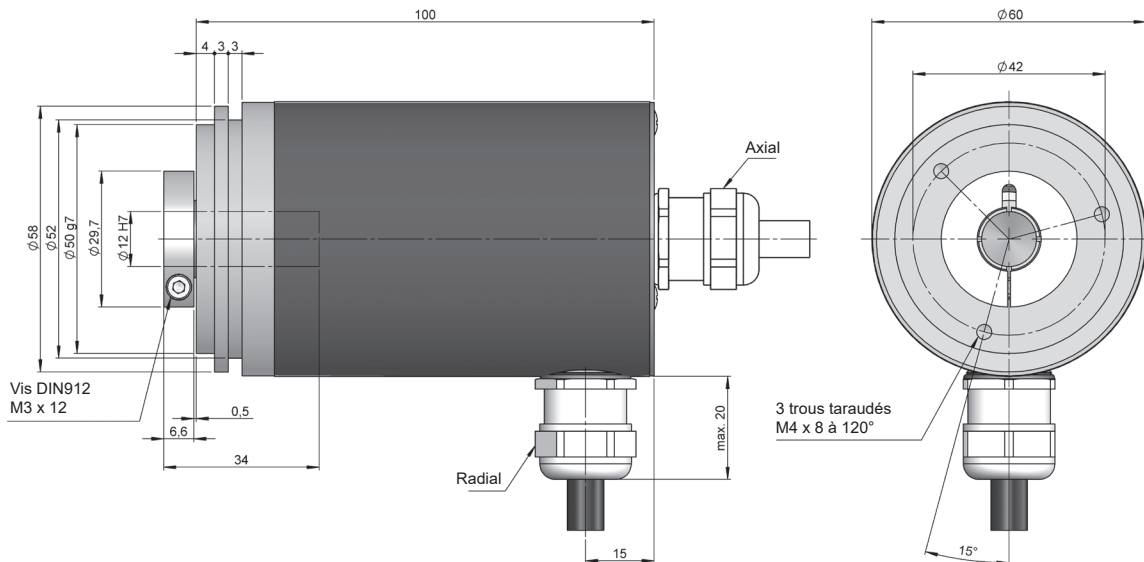
CODEURS ABSOLUS MULTITOUR

PARALLÈLE

- Parallèle
- Résolution monotour jusqu'à 13 bits
- Résolution multitours jusqu'à 24 bits
- Diamètre du Boîtier 58 mm
- Axe creux Ø 10 ou 12 mm
- Classe de protection IP65 selon DIN EN 60529
- Connexion par câble (disponible dans n'importe quelle longueur) ou connecteur industriel



Codeur optique Codeur absolu Résistant aux vibrations et chocs IP65 Plage de température -10°C Livraison express



Dessin axe type 1, connectique type 11/12, sans bride

RÉFÉRENCE

Exemple de référence: HM10-32110212S-1024/2048

Série	Axe creux	Système anti-rotation	Connectique	Interface	Code	IP	Tension d'Alimentation / Sortie électronique	Paramètres config.	Résolution monotour	Résolution multitours	Exécution spéciale
HM10 -	<input type="checkbox"/>	<input type="checkbox"/>	<input type="checkbox"/>	<input type="checkbox"/>	<input type="checkbox"/>	<input type="checkbox"/>	<input type="checkbox"/>	<input type="checkbox"/>	<input type="checkbox"/>	<input type="checkbox"/>	<input type="checkbox"/>
	3. Ø 12 mm 4. Ø 10 mm	1. Sans système anti-rotation	11. Câble axiale 12. Câble radial 31. Axial M23 12p 32. Radial M23 12p 41. Axial M23 16p 42. Radial M23 16p 51. Axial M27 21p 52. Radial M27 21p 61. Axial M27 26p 62. Radial M27 26p	0. Parallèle	1. Binaire horaire 2. Binaire anti-horaire 3. Gray horaire 4. Gray anti-horaire 5. Gray excess horaire 6. Gray excess anti-horaire	1. IP65	2. 10...30 VDC / NPN 3. 10...30 VDC / Push-Pull 4. 10...30 VDC / NPN OC	Blanc. Vide S. Direction			

Demander le fichier Step 3D de votre référence

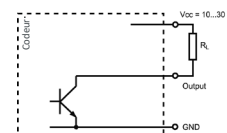
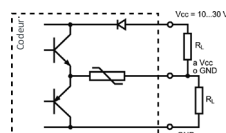
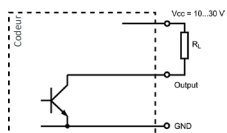
info@encoderhohner.com
service disponible en 24h



CARACTÉRISTIQUES MÉCANIQUES

Matériaux	Boîtier: Acier Bride: Aluminium Axe: Acier inoxydable
Roulements	À billes
Durée de vie des roulements	1x10 ¹⁰ tours
Fixation du corps	Bride flexible
Fixation de l'axe	Bride de serrage
Mésalignement permissible	± 0.5 mm axial, ±0.3 mm radial
Diamètre de l'axe creux	10 ou 12 mm
Vitesse de rotation maximum	6000 rpm
Protection contre la poussière et les éclaboussures, conforme à la norme DIN EN 60529	IP65
Moment d'inertie	30 gcm ²
Couple d'entraînement à 20°C (68°F)	≤ 0,02 Nm
Charge maximale admissible sur l'axe axial	40 N
Charge maximale admissible sur l'axe radial	60 N
Poids approximatif	0,5 Kg
Température de fonctionnement	-10°C à +70°C
Vibration	100 m/s ² (10Hz...2000Hz)
Choc	1000 m/s ² (6ms)
Connexion axiale ou radiale	Câble 2 mètres ou connecteur industriel (autres longueurs de câble disponibles sur demande) Connecteur femelle à commander séparément

SIGNAUX DE SORTIE



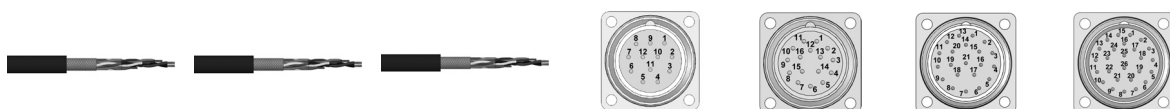
CIRCUIT DE SORTIE	NPN	Push-Pull	NPN Open Collector
Code de référence	2	3	4
Tension d'alimentation	10...30 VDC	10...30 VDC	10...30 VDC
Consommation maximale	150 mA	150 mA	150 mA
Capacité de charge maximale / canal	40 mA	±30 mA	40 mA
Niveau du signal "Bas"	VOL < 2.5 VDC	VOL < 2.5 VDC	VOL < 2.5 VDC
Niveau du signal "Haut"	VOH > VCC - 3V	VOH > VCC - 3V	VOH > VCC - 3V
Fréquence	200 kHz	200 kHz	200 kHz

CARACTÉRISTIQUES ÉLECTRIQUES

Interface	Parallèle
Entrées	Opto-couplées
Code	Binaire Gray
Résolution monotour	jusqu'à 8192 positions par tour (13 bits) (*)
Résolution multitours	jusqu'à 4096 tours (12 bits)
Linéarité	±1/2 LSB
Paramètres config.	Direction

(*) 8192 points par tour (13 bits) uniquement disponible pour une résolution multitours jusqu'à 2048 points par tour (11 bits).

CONNECTIQUE



	Câble 15x0,14 mm ² 95.0008031	Câble 25x0,14 mm ² 95.0008030	Câble 36x0,14 mm ² 95.0008032	Connecteur M23 12p horaire	Connecteur M23 16p horaire	Connecteur M27 21p horaire	Connecteur M27 26p horaire
GND	Noir	Noir	Noir	1	1	1	1
VCC	Rouge	Rouge	Rouge	2	2	2	2
Bit 0	Marron	Marron	Marron	3	3	3	3
Bit 1	Blanc	Blanc	Blanc	4	4	4	4
Bit 2	Jaune	Jaune	Jaune	5	5	5	5
Bit 3	Vert	Vert	Vert	6	6	6	6
Bit 4	Orange	Rose	Rose	7	7	7	7
Bit 5	Violet	Orange	Orange	8	8	8	8
Bit 6	Gris	Gris	Gris	9	9	9	9
Bit 7	Bleu	Bleu	Bleu	10	10	10	10
Bit 8	Blanc - Noir	Jaune - Noir	Jaune - Noir	11	11	11	11
Bit 9	Blanc - Rouge	Jaune - Rouge	Jaune - Rouge	12	12	12	12
Bit 10	Blanc - Marron	Jaune - Marron	Jaune - Marron		13	13	13
Bit 11	Blanc - Jaune	Jaune - Vert	Jaune - Vert		14	14	14
Bit 12	Blanc - Bleu	Jaune - Gris	Jaune - Rose		15	15	15
Bit 13		Jaune - Bleu	Jaune - Gris		16	16	16
Bit 14		Blanc - Noir	Jaune - Bleu			17	17
Bit 15		Blanc - Rouge	Blanc - Noir			18	18
Bit 16		Blanc - Marron	Blanc - Rouge			18	19
Bit 17		Blanc - Vert	Blanc - Marron			19	20
Bit 18		Blanc - Rose	Blanc - Vert			20	21
Bit 19		Blanc - Orange	Blanc - Rose			21	22
Bit 20		Blanc - Gris	Blanc - Orange				23
Bit 21		Blanc - Bleu	Blanc - Gris				24
Bit 22			Blanc - Bleu				25
Bit 23			Vert - Noir				26
DIR	Blanc - Jaune	Jaune - Rose	Gris - Marron	11	15	20	25
RES	Blanc - Bleu	Blanc - Bleu	Gris - Bleu	12	16	21	26

SÉRIE HM10

CODEURS ABSOLUS MULTITOUR

PARALLÈLE

DIMENSIONS DE LA CONNECTIQUE EN OPTION

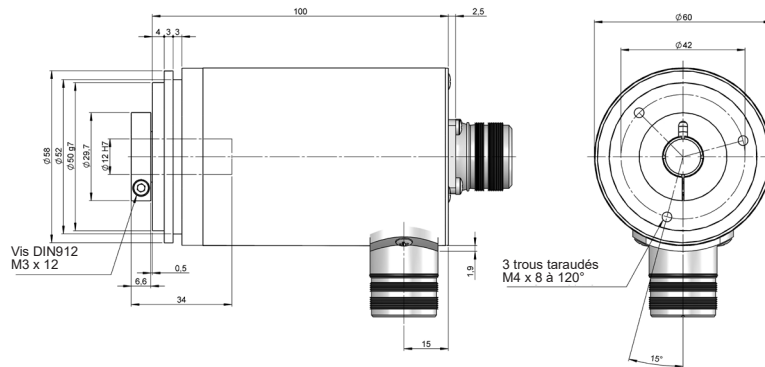
Connecteur femelle à commander séparément

Connectique 31

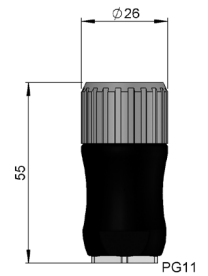
Axial
M23 12p
Mâle
sens horaire

Connectique 32

Radial
M23 12p
Mâle
sens horaire



Connecteur femelle
95.0007131

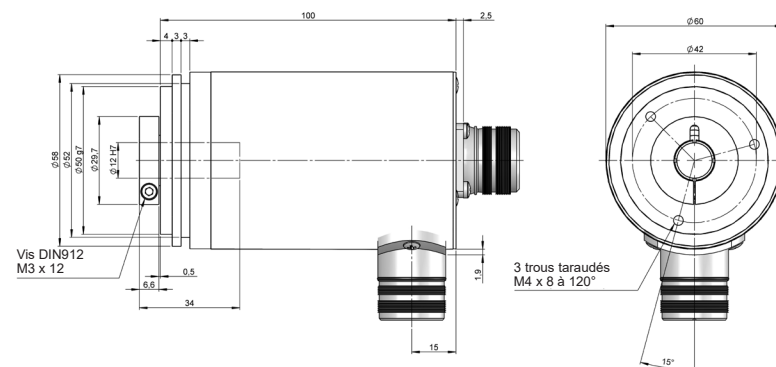


Connectique 41

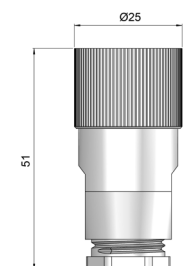
Axial
M23 16p
Mâle
sens horaire

Connectique 42

Radial
M23 16p
Mâle
sens horaire



Connecteur femelle
95.0007006

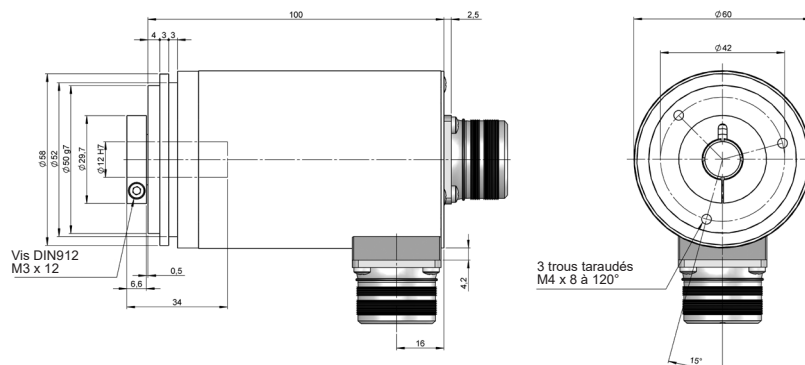


Connectique 51

Axial
M27 24p
Mâle
sens horaire

Connectique 52

Radial
M27 24p
Mâle
sens horaire



Connecteur femelle
95.0007062

