

系列 CS10 IP67

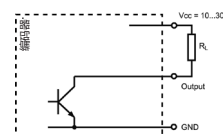
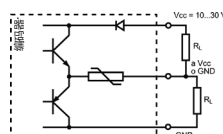
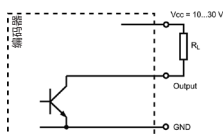
适用于恶劣应用的单圈绝对编码器

串口协议

机械规格

材料	端盖: 铝 (IP 类型 3) / 不锈钢 (IP 类型 2) 外壳: 铝 轴: 不锈钢
轴承	滚珠
轴承寿命	1x10 ¹⁰ 圈
轴径	6 或者 10 mm
机械允许最大转速	6000 rpm
防护等级 根据 DIN EN 60529	IP67
转子转动惯量	30 gcm ²
20°C (68°F) 时的启动扭矩	≤ 0.02 Nm
轴向允许最大负载	40 N
径向允许最大负载	60 N
重量	约0.4 Kg
工作温度范围	-10°C 至 +70°C
振动	100 m/s ² (10Hz...2000Hz)
冲击	1000 m/s ² (6ms)
轴向连接	2 米线缆 (其他线缆长度可订购)

输出信号



输出电路	NPN	推挽	NPN 集电极开路
参考代码	2	3	4
电源供应	10...30 VDC	10...30 VDC	10...30 VDC
最大能耗	100 mA	100 mA	100 mA
最大通道负载电流	40 mA	±30 mA	40 mA
低电平信号	VOL < 2.5 VDC	VOL < 2.5 VDC	VOL < 2.5 VDC
高电平信号	VOH > VCC - 3V	VOH > VCC - 3V	VOH > VCC - 3V
频率	200 kHz	200 kHz	200 kHz

电气规格

接口类型	串口协议
输入	光耦合
代码	二进制 格雷码 BDC
单圈分辨率	最高达 8192 脉冲每圈 (13 位)
线性度	±1/2 LSB
参数配置	方向

系列 CS10 IP67

适用于恶劣应用的单圈绝对编码器

串口协议

出线

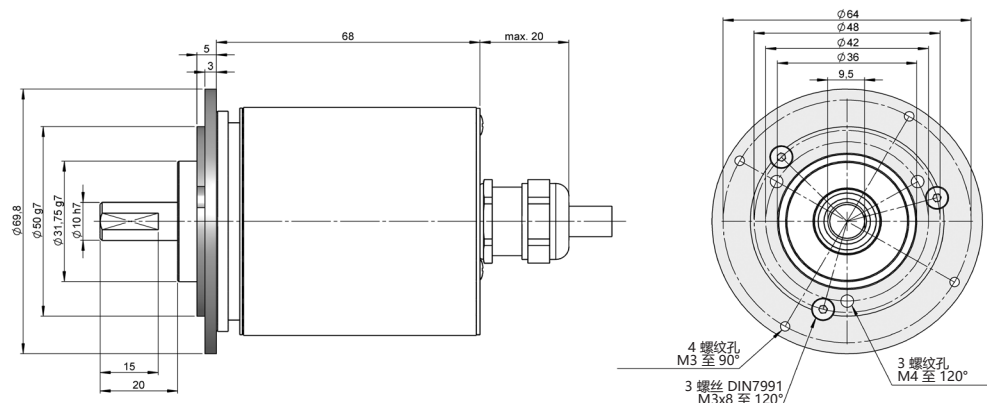


	线缆 15 x 0.14 mm ² 95.0008031	线缆 25 x 0.14 mm ² 95.0008030
GND	黑色 (BK)	黑色 (BK)
+UB	红色 (RD)	红色 (RD)
位 0	棕色 (BN)	棕色 (BN)
位 1	白色 (WH)	白色 (WH)
位 2	黄色 (YE)	黄色 (YE)
位 3	绿色 (GN)	绿色 (GN)
位 4	橙色 (OG)	粉色 (PK)
位 5	紫色 (VT)	橙色 (OG)
位 6	灰色 (GY)	灰色 (GY)
位 7	蓝色 (BU)	蓝色 (BU)
位 8	白色 (WH) - 黑色 (BK)	黄色 (YE) - 黑色 (BK)
位 9	白色 (WH) - 红色 (RD)	黄色 (YE) - 红色 (RD)
位 10	白色 (WH) - 棕色 (BN)	黄色 (YE) - 棕色 (BN)
位 11	白色 (WH) - 黄色 (YE)	黄色 (YE) - 绿色 (GN)
位 12	白色 (WH) - 蓝色 (BU)	黄色 (YE) - 灰色 (GY)
位 13	-	黄色 (YE) - 蓝色 (BU)
位 14	-	白色 (WH) - 黑色 (BK)
位 15	-	白色 (WH) - 红色 (RD)
DIR (*)	白色 (WH) - 黄色 (YE)	黄色 (YE) - 粉色 (PK)
RES	白色 (WH) - 蓝色 (BU)	白色 (WH) - 蓝色 (BU)

(*) 如要反转代码示意, 请将引脚 DIR 永久连接到 GND (接地)。

法兰尺寸

法兰 2
90.1002

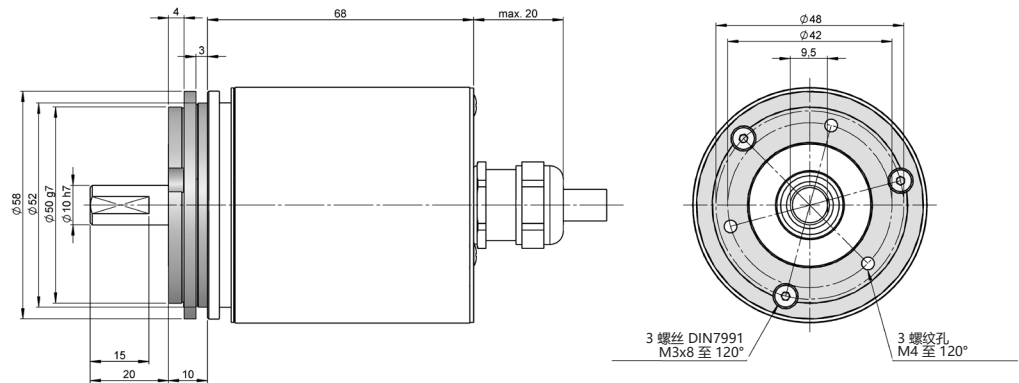


系列 CS10 IP67

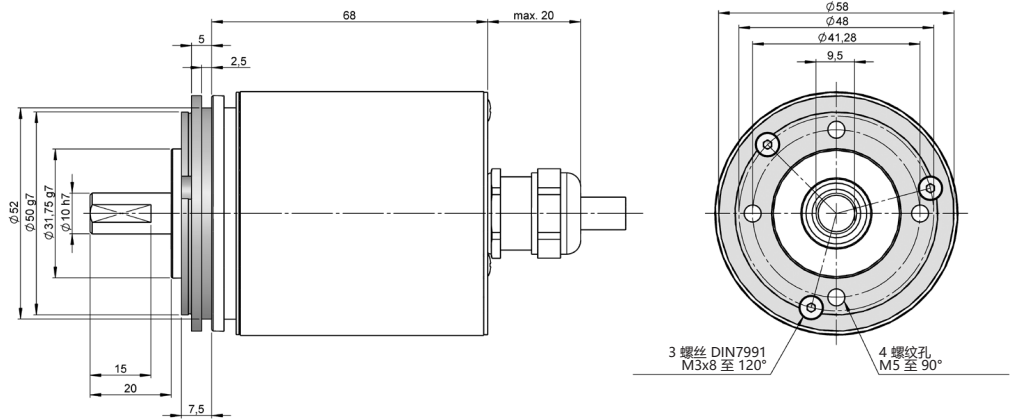
适用于恶劣应用的单圈绝对编码器

串口协议

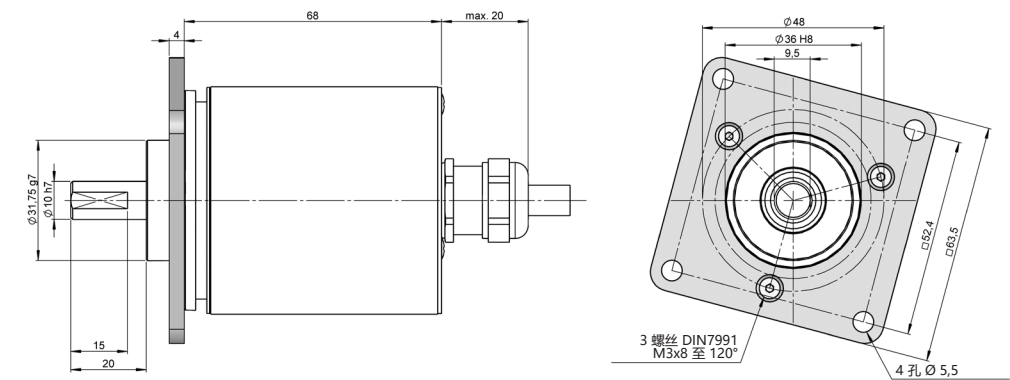
法兰 3
90.1003



法兰 4
90.1004



法兰 5
90.1005



系列 CS10 IP67

适用于恶劣应用的单圈绝对编码器

串口协议

法兰 6
90.1006

