



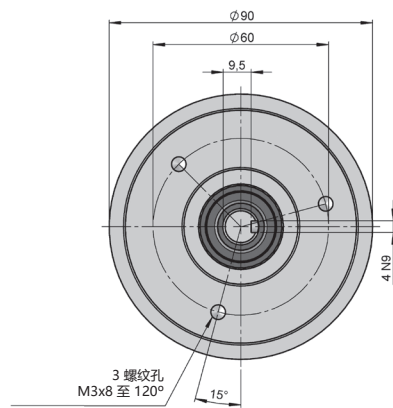
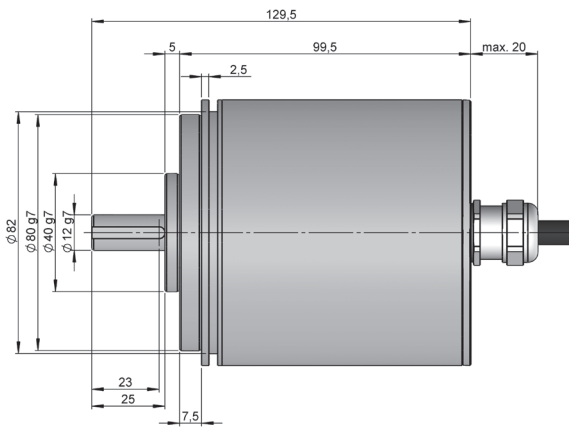
系列 CS30 IP67

适用于恶劣和重型工业应用的绝对编码器 **串口协议**

- 串口协议
- 单圈分辨率 最高达 13 位
- 外径 90 mm
- 轴 \varnothing 12 mm
- 防护等级 IP67 根据 DIN EN 60529
- 通过线缆连接 (可提供其他线缆长度)



光学编码器 绝对式编码器 高轴向负载 抗振动和冲击 保护等级67 温度范围 快递发货



示例图纸对应选项为 轴型 2, 出线类型 11, 不带法兰

选型参考

参考示例: CS30-21110123S-1024

系列	实心轴	法兰	出线	接口类型	代码	保护等级	电源供应/电气输出	参数配置	单圈分辨率	特殊代码
CS30 -	<input type="checkbox"/>	<input type="checkbox"/>	<input type="checkbox"/>	<input type="checkbox"/>	<input type="checkbox"/>	<input type="checkbox"/>	<input type="checkbox"/>	<input type="checkbox"/>	<input type="checkbox"/>	<input type="checkbox"/>
	2. \varnothing 12x25 mm	1. 无选配法兰 3. 90.1008	11. 轴向线缆	0. 串口协议	1. 二进制 CW 2. 二进制 CCW 3. 格雷码 CW 4. 格雷码 CCW 5. 灰色过剩 CW 6. 灰色过剩 CCW 7. BDC CW 8. BDC CCW	2. 不锈钢 IP67 3. 保护等级67	2. 10...30 VDC / NPN 3. 10...30 VDC / 推挽 4. 10...30 VDC / NPN OC	空-. 无附加法兰 S. 方向		

订购您的标准产品 3D图纸

info@encoderhohner.com

24小时提供服务



系列 CS30 IP67

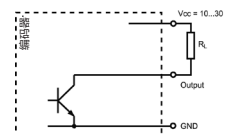
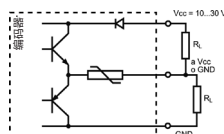
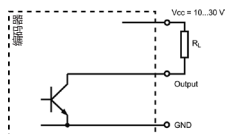
适用于恶劣和重型工业应用的绝对编码器

串口协议

机械规格

材料	端盖: 铝 (IP 类型 3) / 不锈钢 (IP 类型 2) 外壳: 铝 轴: 不锈钢
轴承	滚珠
轴承寿命	1x10 ¹⁰ 圈
轴径	12 mm
机械允许最大转速	6000 rpm
防护等级 根据 DIN EN 60529	IP67
转子转动惯量	270 gcm ²
20°C (68°F) 时的启动扭矩	≤ 0.05 Nm
轴向允许最大负载	80 N
径向允许最大负载	100 N
重量	约1.2 kg
工作温度范围	-10°C 至 +70°C
振动	100 m/s ² (10Hz...2000Hz)
冲击	1000 m/s ² (6ms)
轴向连接	2 米线缆 (其他线缆长度可订购)

输出信号



输出电路	NPN	推挽	NPN 集电极开路
参考代码	2	3	4
电源供应	10...30 VDC	10...30 VDC	10...30 VDC
最大能耗	100 mA	100 mA	100 mA
最大通道负载电流	40 mA	±30 mA	40 mA
低电平信号	VOL < 2.5 VDC	VOL < 2.5 VDC	VOL < 2.5 VDC
高电平信号	VOH > VCC - 3V	VOH > VCC - 3V	VOH > VCC - 3V
频率	200 kHz	200 kHz	200 kHz

电气规格

接口类型	串口协议
输入	光耦合
代码	二进制 格雷码 BCD
单圈分辨率	最高达 8192 脉冲每圈 (13 位)
线性度	±1/2 LSB
参数配置	方向

系列 CS30 IP67

适用于恶劣和重型工业应用的绝对编码器

串口协议

出线

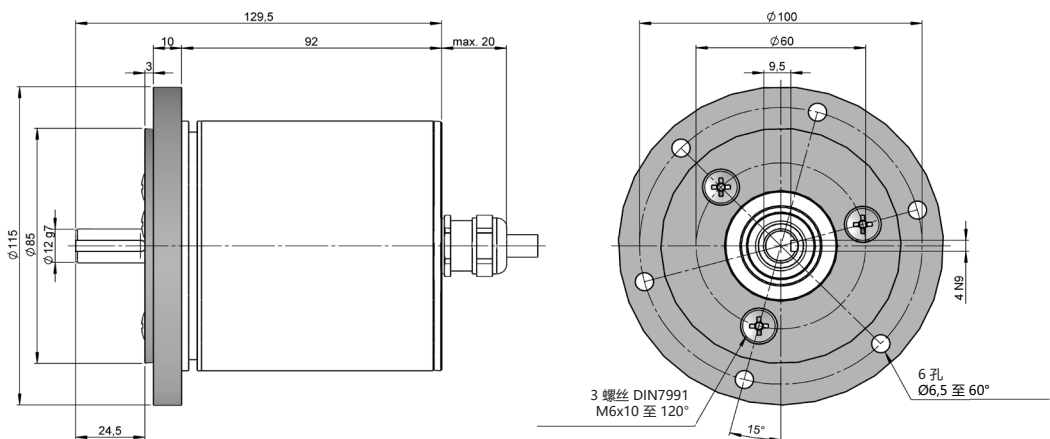


	线缆 15 x 0.14 mm ² 95.0008031	线缆 25 x 0.14 mm ² 95.0008030
GND	黑色 (BK)	黑色 (BK)
+UB	红色 (RD)	红色 (RD)
位 0	棕色 (BN)	棕色 (BN)
位 1	白色 (WH)	白色 (WH)
位 2	黄色 (YE)	黄色 (YE)
位 3	绿色 (GN)	绿色 (GN)
位 4	橙色 (OG)	粉色 (PK)
位 5	紫色 (VT)	橙色 (OG)
位 6	灰色 (GY)	灰色 (GY)
位 7	蓝色 (BU)	蓝色 (BU)
位 8	白色 (WH) - 黑色 (BK)	黄色 (YE) - 黑色 (BK)
位 9	白色 (WH) - 红色 (RD)	黄色 (YE) - 红色 (RD)
位 10	白色 (WH) - 棕色 (BN)	黄色 (YE) - 棕色 (BN)
位 11	白色 (WH) - 黄色 (YE)	黄色 (YE) - 绿色 (GN)
位 12	白色 (WH) - 蓝色 (BU)	黄色 (YE) - 灰色 (GY)
位 13	-	黄色 (YE) - 蓝色 (BU)
位 14	-	白色 (WH) - 黑色 (BK)
位 15	-	白色 (WH) - 红色 (RD)
DIR (*)	白色 (WH) - 黄色 (YE)	黄色 (YE) - 粉色 (PK)

(*) 如要反转代码示意, 请将引脚 DIR 永久连接到 GND (接地) .

法兰尺寸

法兰 3
90.1008



CS30-IP67-Parallel_CH_01_09/24 可能存在错误和更改。
版权所有 © Höhner Automation SL