



# 系列 HM10 PAR

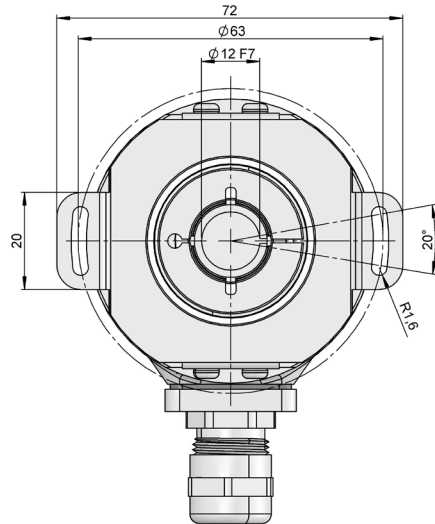
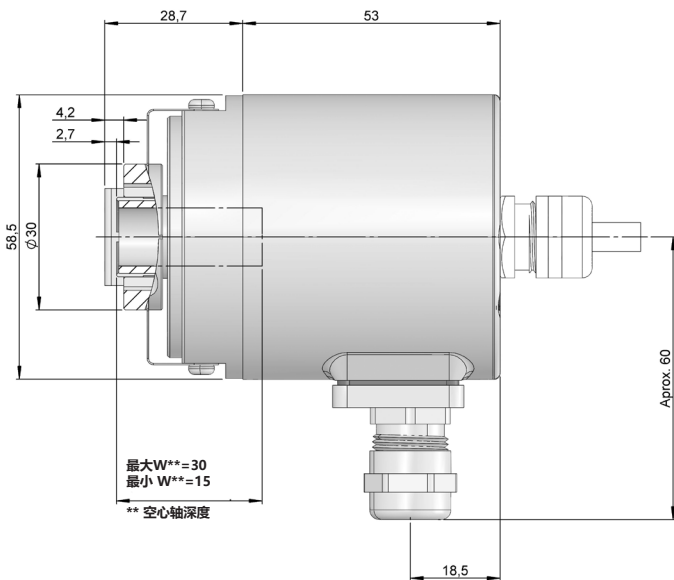
多圈绝对值编码器

串口协议

- 串口协议
- 单圈分辨率 最高达 13 位
- 多圈分辨率 最高达 25 位
- 外径 58,5 mm
- 轴  $\varnothing$  10 或者 12 mm
- 防护等级 IP65 根据 DIN EN 60529
- 通过线缆连接 (可提供其他线缆长度)



光学编码器 绝对式编码器 抗振动和冲击 保护等级65 温度范围 快递发货



示例图纸对应选项为 轴型 4, 出线类型 12

## 选型参考

参考示例: HM10-PAR-341311-1212

系列	接口类型	法兰	盲孔空心轴	保护等级	代码	出线	单圈分辨率	多圈分辨率	特殊代码
HM10 -	PAR -	<input type="checkbox"/>	<input type="checkbox"/>	<input type="checkbox"/>	<input type="checkbox"/>	<input type="checkbox"/> <input type="checkbox"/>	- <input type="checkbox"/> <input type="checkbox"/>	<input type="checkbox"/> <input type="checkbox"/>	<input type="checkbox"/> <input type="checkbox"/>
		3. 柔性法兰	3. $\varnothing$ 10 mm 4. $\varnothing$ 12 mm	1. IP65 (*)	1. 二进制 CW 3. 格雷码 CW	11. 轴向线缆 12. 径向线缆 (*)	12. 12 位 13. 13 位 (*)	12. 12 位 (*)	. <input type="checkbox"/> <input type="checkbox"/>

(\*) 根据需求提供其他选项

订购您的标准产品 3D图纸

[info@encoderhohner.com](mailto:info@encoderhohner.com)

24小时提供服务



# 系列 HM10 PAR

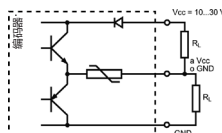
多圈绝对值编码器

串口协议

## 机械规格

材料	端盖: 钢 外壳: 铝 轴: 不锈钢
轴承	滚珠
外壳固定	柔性法兰
轴固定	夹紧
允许轴向偏差 轴向 / 径向	$\pm 0.3 \text{ mm} / \pm 0.5 \text{ mm}; \pm 0.1 \text{ mm} / \pm 0.2 \text{ mm}$
盲孔空心轴直径	10 或者 12 mm
机械允许最大转速	12000 rpm
防尘和防水等级符合 DIN EN 60529	IP65
转子转动惯量	30 gcm <sup>2</sup>
20°C (68°F) 时的启动扭矩	$\leq 3 \text{ Ncm}$
重量	约0.3 Kg
工作温度范围	-30°C 至 +70°C
振动	100 m/s <sup>2</sup> (10Hz...1000Hz)
冲击	1000 m/s <sup>2</sup> (6ms)
轴向或径向连接	2米线缆或工业连接器 (其他线缆长度可订购) 标准包装不包括接头连接器

## 输出信号



<b>输出电路</b>	推挽
参考代码	3
电源供应	10...30 VDC
最大能耗	150 mA
最大通道负载电流	$\pm 30 \text{ mA}$
低电平信号	$VOL < 2.5 \text{ VDC}$
高电平信号	$VOH > VCC - 3V$
频率	200 kHz

## 电气规格

接口类型	串口协议
代码	二进制格雷码
单圈分辨率	最高达 8192 脉冲每圈 (13 位)
多圈分辨率	最高达 4096 圈 (12 位)
精度	$\pm 0.0439^\circ$
参数配置	方向

# 系列 HM10 PAR

多圈绝对值编码器

串口协议

## 出线



	线缆
GND	黄色 (YE) - 粉色 (PK)
+UB	粉色 (PK) - 绿色 (GN)
门锁	灰色 (GY) - 绿色 (GN)
零位	棕色 (BN) - 黑色 (BK)
补充	黄色 (YE) - 灰色 (GY)
位 1	白色 (WH)
位 2	棕色 (BN)
位 3	绿色 (GN)
位 4	黄色 (YE)
位 5	灰色 (GY)
位 6	粉色 (PK)
位 7	蓝色 (BU)
位 8	红色 (RD)
位 9	黑色 (BK)
位 10	紫色 (VT)
位 11	灰色 (GY) - 粉色 (PK)
位 12	蓝色 (BU) - 红色 (RD)
位 13	白色 (WH) - 绿色 (GN)
位 14	棕色 (BN) - 绿色 (GN)
位 15	白色 (WH) - 黄色 (YE)
位 16	黄色 (YE) - 棕色 (BN)
位 17	白色 (WH) - 灰色 (GY)
位 18	灰色 (GY) - 棕色 (BN)
位 19	白色 (WH) - 粉色 (PK)
位 20	粉色 (PK) - 棕色 (BN)
位 21	白色 (WH) - 蓝色 (BU)
位 22	棕色 (BN) - 蓝色 (BU)
位 23	白色 (WH) - 红色 (RD)
位 24	棕色 (BN) - 红色 (RD)
位 25	白色 (WH) - 黑色 (BK)