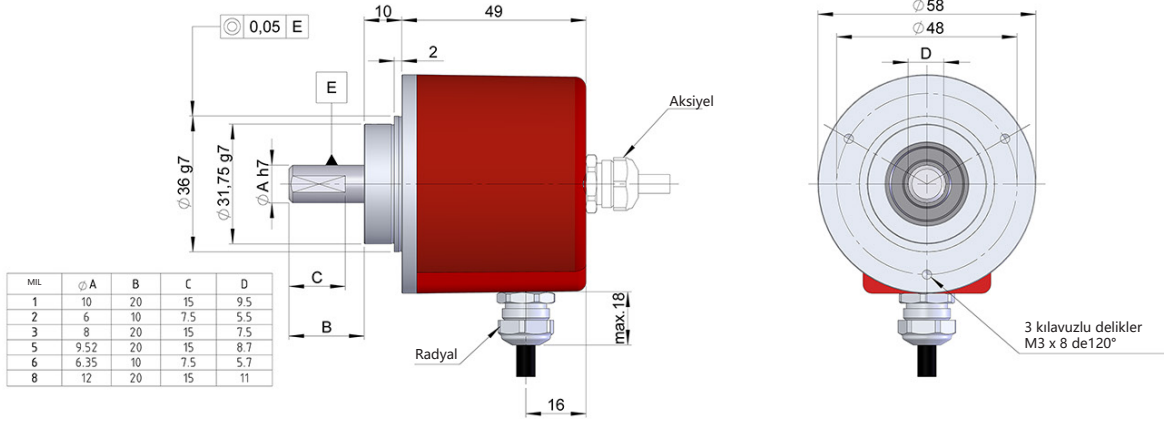




SERİ 10

ENDÜSTRİYEL UYGULAMALAR İÇİN YÜKSEK ÇÖZÜNÜRLÜKLÜ MİLLİ ARTIMLI ENCODER

- Çözünürlük üst sınırı 50000 ppr
- Dış gövde çapı 58 mm
- Mil çapı başlangıcı Ø 6 ile 12 mm
- Koruma sınıfı IP67 DIN EN 60529 göre
- Yüksek esneklikli flanşlar ve farklı konfigürasyonlar
- Talebinize göre mekanik, elektronik ve optik uygulamalar mevcuttur
- Kablolu bağlantı veya endüstriyel konnektörlü (farklı kablo uzunluğu talep edilebilir)



Çizim bağlantı tipi 3/8, flanşsız

REFERANS

Referans örneği: 10-11639-1024

Seri	Milli	Flanş	Çıkış sinyalleri	Bağlantı	Besleme gerilimi / Elektronik Çıkış	Darbe sayısı	Müşteriye özel
10/10A -	<input type="checkbox"/>	<input type="checkbox"/>	<input type="checkbox"/>	<input type="checkbox"/>	<input type="checkbox"/>	<input type="checkbox"/>	<input type="checkbox"/>
10. IP 65	1. Ø 10x20 mm	1. Flanş yok	1. A	1. Radyal 4p	0. 11...30 VDC / NPN Açık kollektör 11...30 VDC	(*)	AT00. -40°C
10A. IP 67 (**)	2. Ø 6x10 mm	2. 90.1002	2. AB	3. Radyal kablo	6. 11...30 VDC / RS422 5 VDC (TTL ile uyumlu)		
	3. Ø 8x20 mm	3. 90.1003	3. AB, Z̄	4. Radyal Mil 7p	7. 5 VDC / RS422 5 VDC (TTL ile uyumlu)		
	5. Ø 9.52x20 mm	4. 90.1004	5. AB, AB̄	5. Radyal M23 12p	9. 11...30 VDC / Line driver farksal Push-Pull 11...30 VDC		
	6. Ø 6.35x10 mm	5. 90.1005	6. ABZ, ABZ̄	6. Aksiyel 4p			
	8. Ø 12x20 mm	7. 90.1006 (***)	9. ABZ	8. Aksiyel kablo			
				9. Aksiyel Mil 7p			
				0. Aksiyel M23 12p			
				M. Radyal Mil 10p			
				N. Aksiyel Mil 10p			
				L. Radyal M12 8p			
				K. Aksiyel M12 8p			

Seçtiğiniz referansın 3D Step dosyasını sipariş edin

info@encoderhohner.com

24 saat hizmeti mevcuttur

(*) İsteğe göre 10000ppr direkt, 10000 ila 50000ppr arası interpolasyonlu.

(**) 10A opsiyonu sadece Tip 1 mil ile mevcut olup (3/8) bağlantı çıkışı veya (L/K) bağlantı tipi mevcuttur.

(***) Montaj flanşı encoder tesliminde eklenecektir.



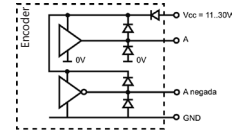
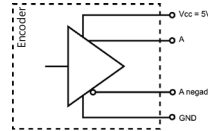
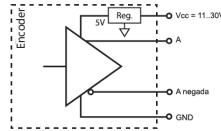
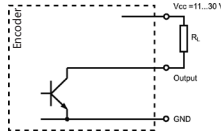
SERİ 10

ENDÜSTRİYEL UYGULAMALAR İÇİN YÜKSEK ÇÖZÜNÜRLÜKLÜ MİLLİ ARTIMLI ENCODER

MEKANİK ÖZELLİKLER

Materyaller	Kapak: Alüminyum Gövde: Alüminyum Mil: Paslanmaz Çelik
Rulman	Bilya
Rulman ömrü	1x10 ¹⁰ tur
Mil çapı	6, 6.35, 8, 9.52, 10 veya 12 mm
Mekanik olarak izin verilen maksimum dönüş sayısı	≤ 6 000 dakika başına devir
Toz ve su sıçramalarına karşı koruma DIN EN 60529	IP65 - Standart IP67 - Opsiyon 10A
Rotor atalet momenti	30 gcm ²
Başlangıç torku 20°C (68°F)	≤ 0.02 Nm - Standart ≤ 0.03 Nm - Opsiyon 10A
İzin verilen maksimum aksiyel yük	≤ 40 N
İzin verilen maksimum radyal yük	≤ 80 N
Ortalama ağırlık	0.5 Kg
Çalışma sıcaklığı aralığı	-20°C ile +80°C - Standart -40°C ile +80°C - Müşteriye Özel AT00
Vibrasyon DIN EN 60068-2-6	100 m/s ² (10Hz...2 000Hz)
Şok standardı DIN EN 60068-2-27	1000 m/s ² (6ms)
Her tur için maksimum darbe sayısı	≤ 50000
Aksiyel veya radyal bağlantı	2 metre kablo veya endüstriyel konnektör (farklı modeller mevcut, farklı kablo uzunluğu talebi siparişte belirtilebilir) Dişi konnektör dahil değildir

ÇIKIŞ SİNYALLERİ



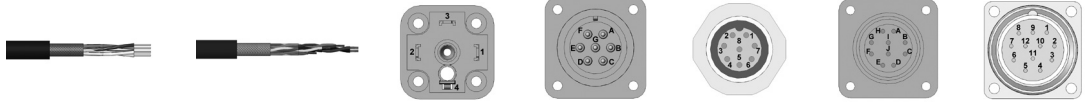
ÇIKIŞ DEVRESİ	NPN Açık kollektör	RS422 (TTL uyumlu)	RS422 (TTL uyumlu)	Push-Pull Farksal
Referans kodu	0	6	7	9
Besleme gerilimi	11...30 VDC	11...30 VDC	5 VDC ±10%	11...30 VDC
Çıkış gerilimi	11...30 VDC	5 VDC	5 VDC	11...30 VDC
Tüketim	40 mA	Tipik: 80 mA Maksimum: 160 mA	Tipik: 70 mA Maksimum: 150 mA	Tipik: 45 mA Maksimum: 150 mA
Maksimum yük kapasitesi / kanal	40 mA	±20 mA	±20 mA	±30 mA
İzin verilen kablo uzunluğu	50 m (24 VDC)	1200 m	1200 m	100 m
“Düşük” sinyal seviyesi	VOL < 0.4 VDC (24 VDC)	VOL < 0.5 VDC	VOL < 0.5 VDC	VOL < 2.5 VDC
“Yüksek” sinyal seviyesi	VOH > 22 VDC (24 VDC)	VOH > 2.5 VDC	VOH > 2.5 VDC	VOH > VCC – 3 VDC
Frekans	100 kHz	300 kHz	300 kHz	200 kHz
Kısa devre koruması	Kalıcı değil	Evet	Evet	Evet
Ters polarlama koruması	Evet	Evet	Kalıcı değil	Evet

Mil tarafından bakıldığında, saat yönü dönüşlerde Kanal B, Kanal A'ya göre 90° ilerleyendir

SERİ 10

ENDÜSTRİYEL UYGULAMALAR İÇİN YÜKSEK ÇÖZÜNÜRLÜKLÜ MİLLİ ARTIMLI ENCODER

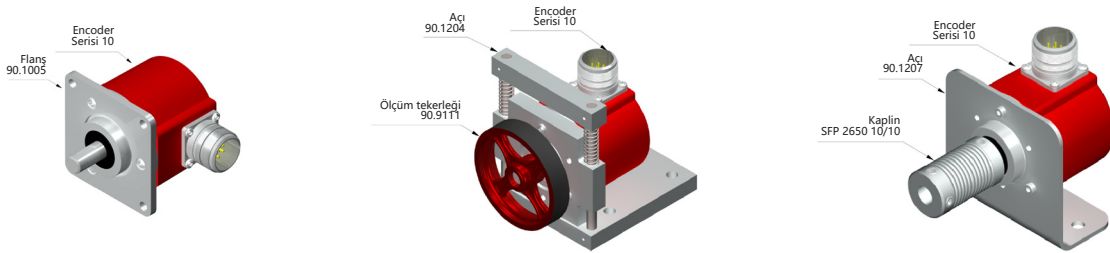
BAĞLANTI



	Kablo 2x2x0.14+1x0.14 95.0008002	Kablo 3x2x0.14+2x0.34 95.0008003 (*)	Konnektör DIN 43650 4p	Konnektör Mil 7p saat yönü	Konnektör M12 8p saat yönü tersi	Konnektör Mil 10p saat yönü	Konnektör M23 12p saat yönü
GND	Sarı (YE)	Siyah (BK)	1	A	1	A	1
+UB	Beyaz (WH)	Kırmızı (RD)	2	B	2	B	2
A	Kahverengi (BN)	Sarı (YE)	3	C	3	C	3
B	Yeşil (GN)	Yeşil (GN)	4	D	4	D	4
\bar{A}	-	Kahverengi (BN)	-	E	5	E	5
\bar{B}	-	Mavi (BU)	-	F	6	F	6
Z	Gri (GY)	Gri (GY)	-	G	7	G	7
\bar{Z}	Gri (GY)	Turuncu (OG)	-	G	8	H	8
Gövde	Ekran	Ekran	-	Gövde	Gövde	Gövde	Gövde

(*) 3x2x0.14+2x0.34 kabloları sadece deęjilleri olan encoderler için kullanılır.

AKSESUAR ÖRNEKLERİ

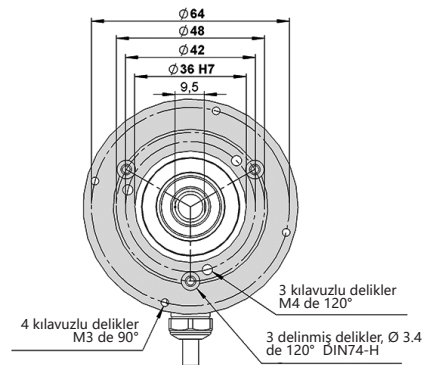
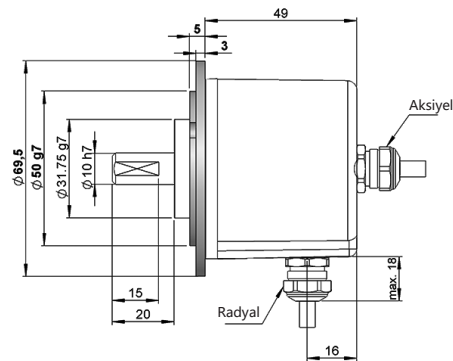


Bütün aksesuarlar "MONTAJ AKSESUARLARI" kısmında mevcuttur.

FLANŞ ÖLÇÜLERİ

Montaj flanşı dahildir

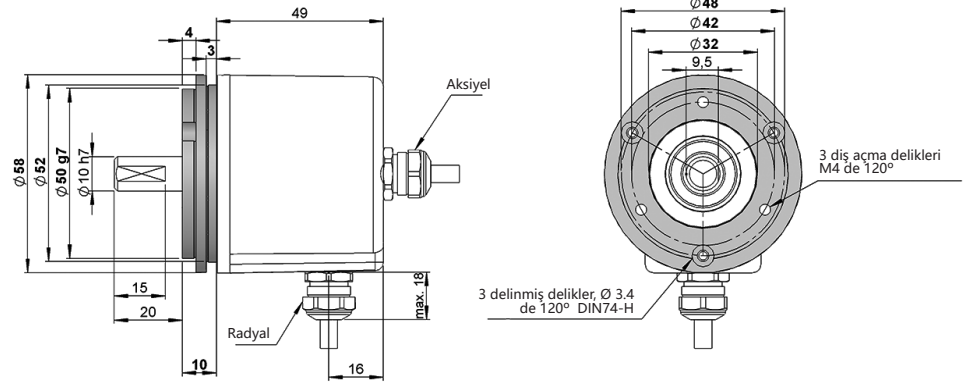
Flanş 2 90.1002



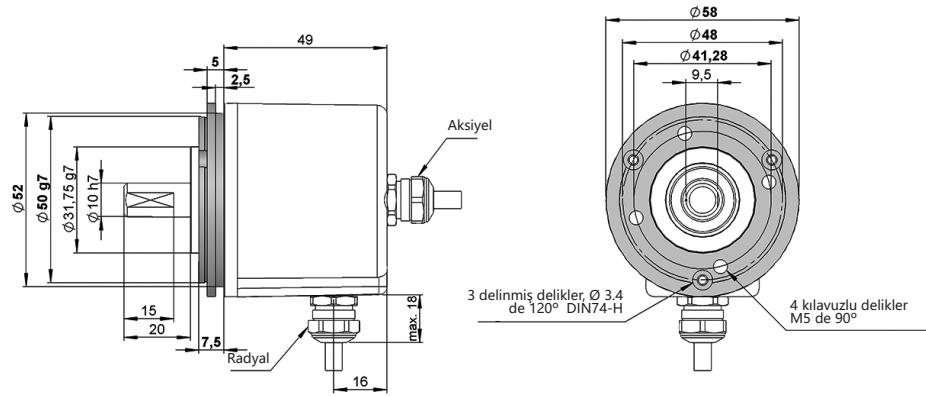
SERİ 10

ENDÜSTRİYEL UYGULAMALAR İÇİN YÜKSEK ÇÖZÜNÜRLÜKLÜ MİLLİ ARTIMLI ENCODER

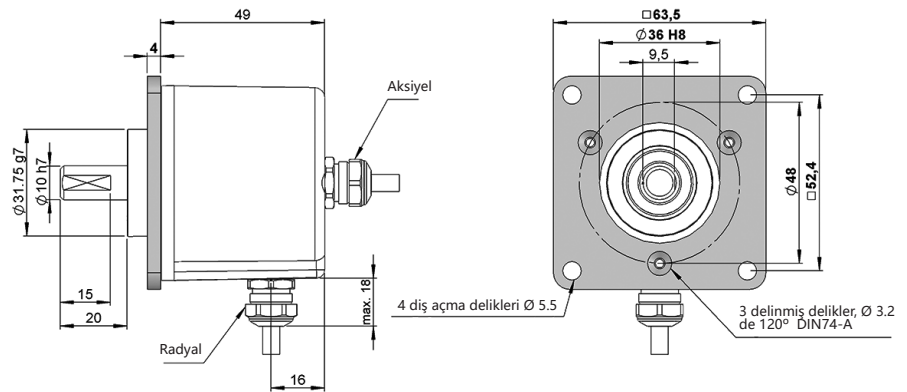
Flanş 3
90.1003



Flanş 4
90.1004



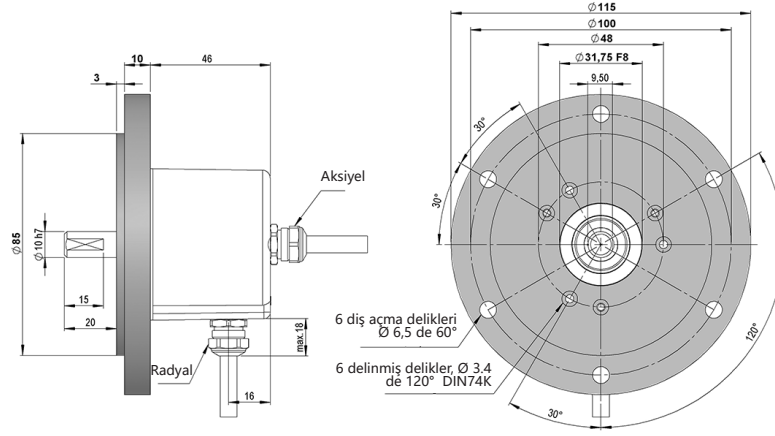
Flanş 5
90.1005



SERİ 10

ENDÜSTRİYEL UYGULAMALAR İÇİN YÜKSEK ÇÖZÜNÜRLÜKLÜ MİLLİ ARTIMLI ENCODER

Flanş 7 90.1006

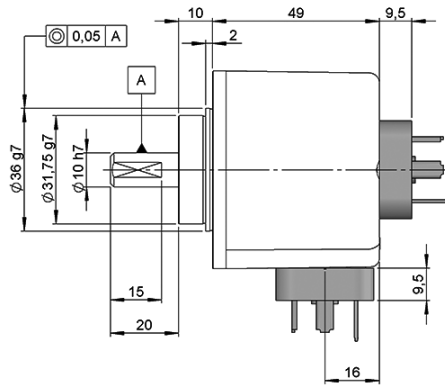


BAĞLANTI ÖLÇÜLERİ

Dişi konnektör dahil değildir

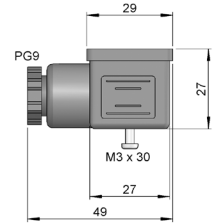
Bağlantı 1

Radyal
DIN 43650 4p
Erkek panel



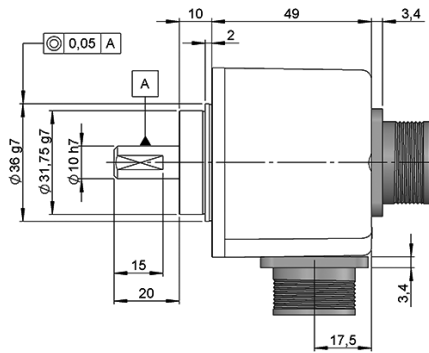
Dişi konnektör

95.0007011



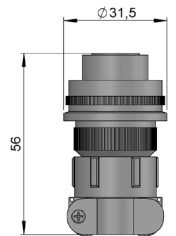
Bağlantı 6

Aksiyel
DIN 43650 4p
Erkek panel



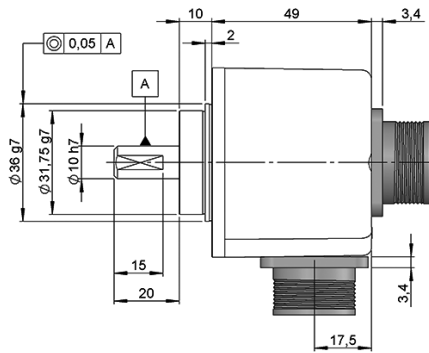
Dişi konnektör

90.9507H



Bağlantı 4

Radyal
Mil 7p
Erkek panel
saat yönü



Bağlantı 9

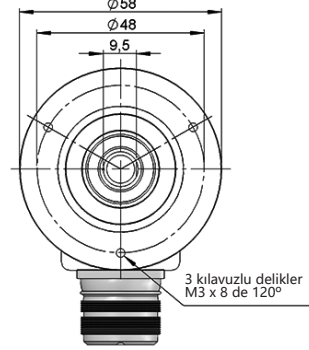
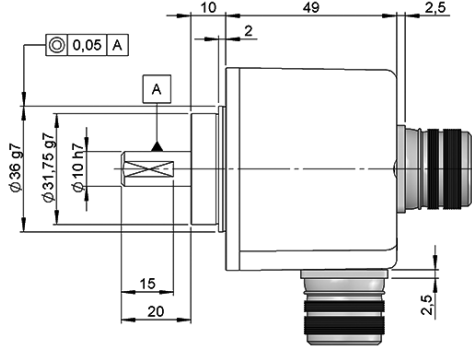
Aksiyel
Mil 7p
Erkek panel
saat yönü

SERİ 10

ENDÜSTRİYEL UYGULAMALAR İÇİN YÜKSEK ÇÖZÜNÜRLÜKLÜ MİLLİ ARTIMLI ENCODER

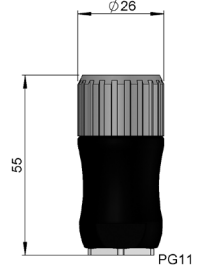
Bağlantı 5

Radyal
M23 12p
Erkek panel
saat yönü



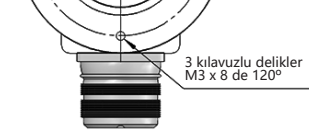
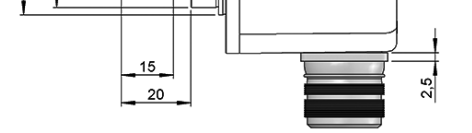
Dişi konektör

95.0007131



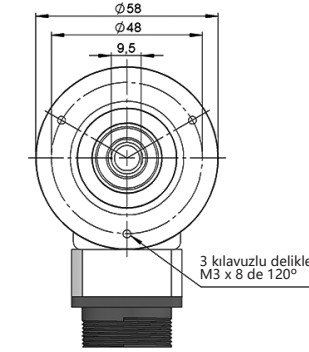
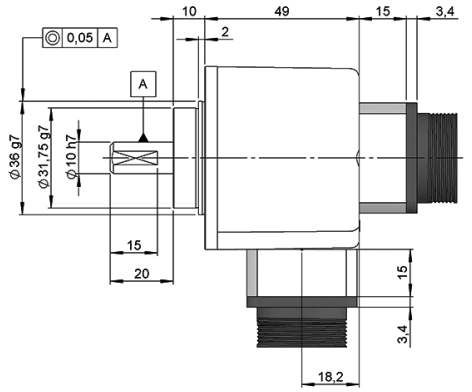
Bağlantı 0

Aksiyel
M23 12p
Erkek panel
saat yönü



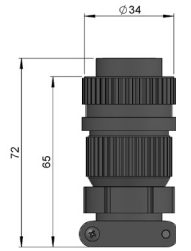
Bağlantı M

Radyal
Mil 10p
Erkek panel
saat yönü



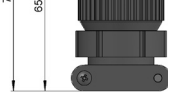
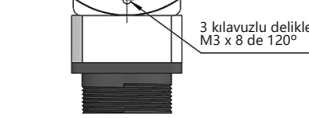
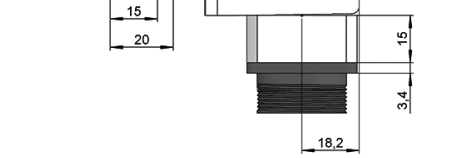
Dişi konektör

90.9510H



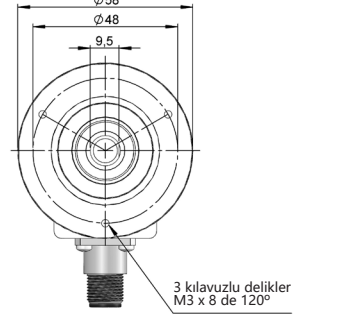
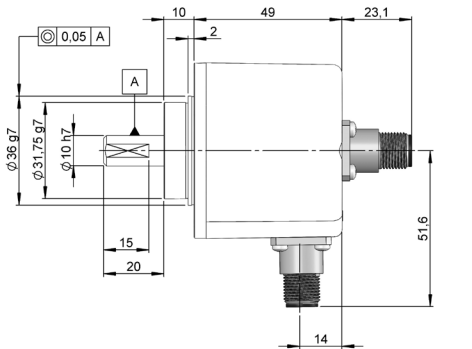
Bağlantı N

Aksiyel
Mil 10p
Erkek panel
saat yönü



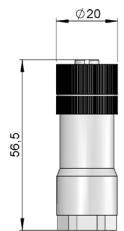
Bağlantı L

Radyal
M12 8p
Erkek panel
saat yönü tersi



Dişi konektör

95.0007152



Bağlantı K

Aksiyel
M12 8p
Erkek panel
saat yönü tersi

