

系列 100 H / DUO

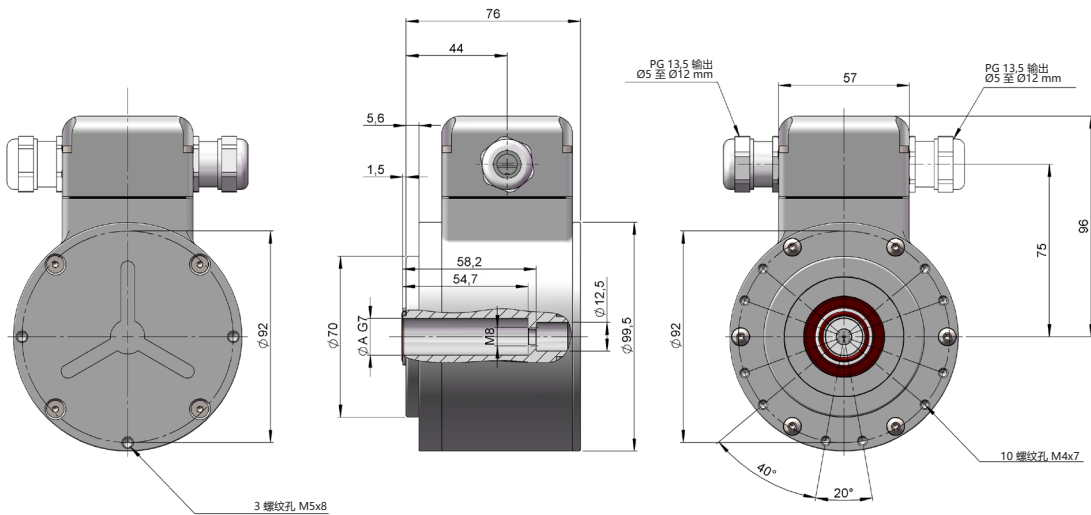
适用于重载工业应用的增量编码器



- 分辨率高达 5000 脉冲每转
- 外径 100 mm
- \varnothing 盲孔空心轴 12 至 16 mm
- 混合轴承可延长使用寿命
- 轴绝缘高达 2.5 kV
- 防护等级 IP66 根据 DIN EN 60529
- 通过带有插入式弹簧端子连接器的接线盒进行连接, 可 360° 旋转
- 提供双输出



重型编码器 增量式编码器 高轴向负载 抗振动和冲击 防护等级66 2.5 kV 轴承隔离 快速发货



示例图纸对应选项为 盲孔空心轴型 12, 出线类型 1

选型参考

参考示例: 100H-12111-5000

系列	盲孔空心轴	输出信号	出线	电源供应/电气输出	脉冲数	特殊代码
100H/100H DUO -	<input type="checkbox"/>	<input type="checkbox"/>	<input type="checkbox"/>	<input type="checkbox"/>	<input type="checkbox"/>	<input type="checkbox"/>
100H. 单路输出	12. \varnothing 12 mm	1. ABZ, \overline{ABZ}	1. 径向接线盒	1. 9...30 VDC / 推挽式差分线性驱动 9...30 VDC		YT00. -40°C
100H DUO. 双输出 (*)	16. \varnothing 16 mm	2. AB, \overline{AB}	2. 径向线缆 2 m 3. 径向 M23 12p CW 4. 径向 M12 8p CW 5. 双屏蔽径向线缆 2 m 6. 双屏蔽无卤径向线缆 2 m	2. 5 VDC / 差分线性驱动 5 VDC (RS422 兼容的) 6. 9...30 VDC / 差分线性驱动 5 VDC (RS422 兼容的)		YT01. +100°C

订购您的标准产品 3D 图纸

info@encoderhohner.com

24小时提供服务

所需的防旋转系统不包含在标准品中 (单独订购)。防旋转系统以分开包装形式提供, 并包括组装编码器所需的螺钉。

(*) 冗余编码器, 带有 2 个电隔离电子器件。



组装和拆卸说明手册下载地址:

www.encoderhohner.com/product/serie-100h/



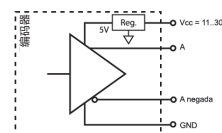
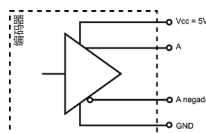
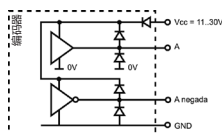
系列 100H / DUO

适用于重载工业应用的增量编码器

机械规格

材料	外壳: 氧化铝 轴: 不锈钢 AISI316
轴承	带陶瓷球的双组混合轴承
轴承寿命	1x10 ¹⁰ 圈
外壳固定	扭力臂 M6
允许轴向偏差	±0.05 mm 径向
轴固定	螺丝 M5 或者 M6
中空轴径	12, 16 mm
轴绝缘	2.5 kV
机械允许最大转速	6000 rpm
防尘和防水等级符合 DIN EN 60529	IP66
转子转动惯量	≈ 500 gcm ²
20°C (68°F) 时的启动扭矩	≈ 0.07 Nm
轴向允许最大负载	400 N
径向允许最大负载	500 N
重量	约1.7 Kg
工作温度范围	-20°C 至 +80°C - 标准 -40°C 至 +80°C - 特殊代码 YT00 -20°C 至 +100°C - 特殊代码 YT01
振动根据 DIN EN 60068-2-6	300 m/s ² (10Hz...2000Hz)
冲击根据 DIN EN 60068-2-27	2500 m/s ² (6ms)
每转最大脉冲数	5000
径向连接	接线盒、线缆或 M12/M23 连接器

输出信号



输出电路	推挽式差分线性驱动	差分线性驱动 (RS422 兼容的)	差分线性驱动 (RS422 兼容的)
参考代码	1	2	6
电源供应	9...30 VDC	5 VDC ±5%	9...30 VDC
输出电压	9...30 VDC	5 VDC	5 VDC
电量消耗	典型值: 45 mA 最大限度: 200 mA	典型值: 70 mA 最大限度: 200 mA	典型值: 80 mA 最大限度: 200 mA
最大限度。负载能力/通道	±30 mA	±20 mA	±20 mA
允许线缆长度	100 m	1200 m	1200 m
低电平信号	VOL < 2.5 VDC	VOL < 0.5 VDC	VOL < 0.5 VDC
高电平信号	VOH > VCC - 3 VDC	VOH > 2.5 VDC	VOH > 2.5 VDC
频率	200 kHz	300 kHz	300 kHz
短路保护	有	有	有
保护极性反转	有	有	有

通道 A 领先 (90° 电气角) 通道 B, 从轴向看, 轴顺时针旋转.

100H DUO: 每个编码器可选不同的输出信号电平 (工厂配置) .

系列 100H / DUO

适用于重载工业应用的增量编码器

出线



	线缆 3x2x0.14+2x0.34 标准 95.0008003	线缆 5x2x0.14+2x0.34 双屏蔽 95.0008070	线缆 5x2x0.14+2x0.34 双屏蔽 无卤 95.0008082	线缆 6x2x0.14 取决于 100°C 95.0008072	连接器 M12 8p CCW	连接器 M23 12p CW	端子
GND	黑色 (BK)	白色 (WH) (tp1)	白色 (WH) (tp1)	白色 (WH)	1	1	GND
+UB	红色 (RD)	棕色 (BN) (tp1)	棕色 (BN) (tp1)	棕色 (BN)	2	2	+UB
A	黄色 (YE)	红色 (RD) (tp2)	红色 (RD) (tp2)	绿色 (GN)	3	3	A+
B	绿色 (GN)	黑色 (BK) (tp3)	黑色 (BK) (tp3)	蓝色 (BU)	4	4	B+
\bar{A}	棕色 (BN)	浅蓝色 (LBU) (tp2)	浅蓝色 (LBU) (tp2)	黄色 (YE)	5	5	A-
\bar{B}	蓝色 (BU)	紫色 (VT) (tp3)	紫色 (VT) (tp3)	红色 (RD)	6	6	B-
Z	灰色 (GY)	灰色 (GY) (tp4)	灰色 (GY) (tp4)	灰色 (GY)-粉色 (PK)	7	7	Z+
\bar{Z}	橙色 (OG)	粉色 (PK) (tp4)	粉色 (PK) (tp4)	红色 (RD)-蓝色 (BU)	8	8	Z-
壳	屏蔽	屏蔽	屏蔽	屏蔽	壳	壳	Shield

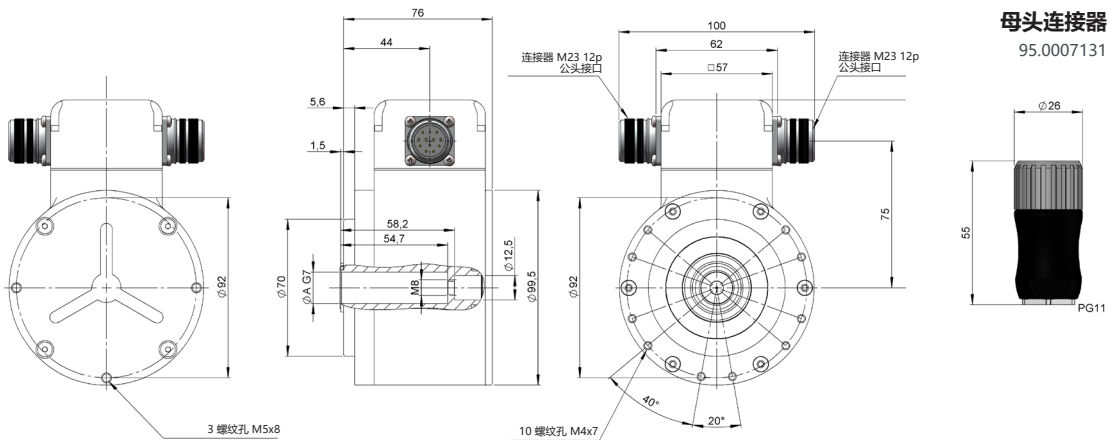
(tp1), (tp2), (tp3), (tp4) 双绞线线缆。

连接尺寸

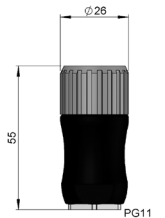
标准包装不包括母头连接器

出线 3

径向
M23 12p
公头接口
顺时针

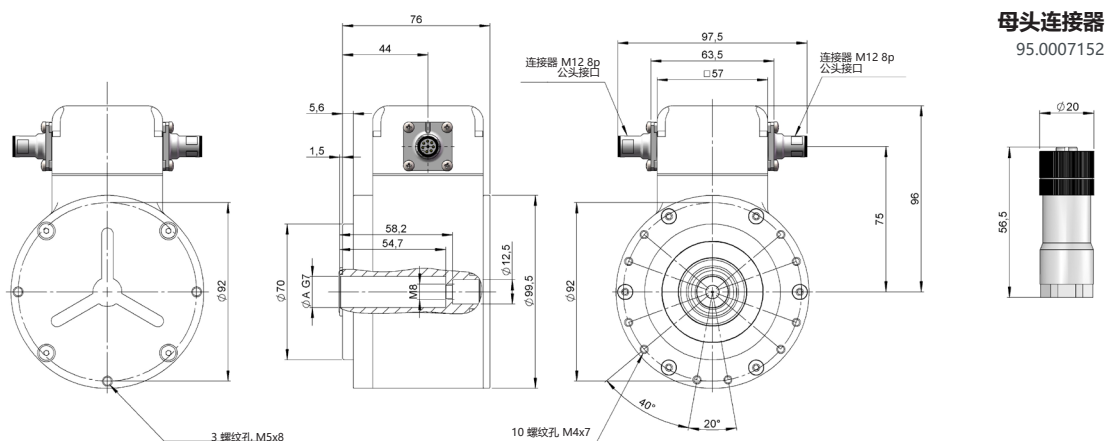


母头连接器
95.0007131

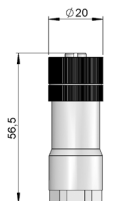


出线 4

径向
M12 8p
公头接口
逆时针



母头连接器
95.0007152



系列 100H / DUO

适用于重载工业应用的增量编码器

配件

(包装不合)

扭力臂 M6

90.1130.70

L = 70 mm

90.1130.100

L = 100 mm

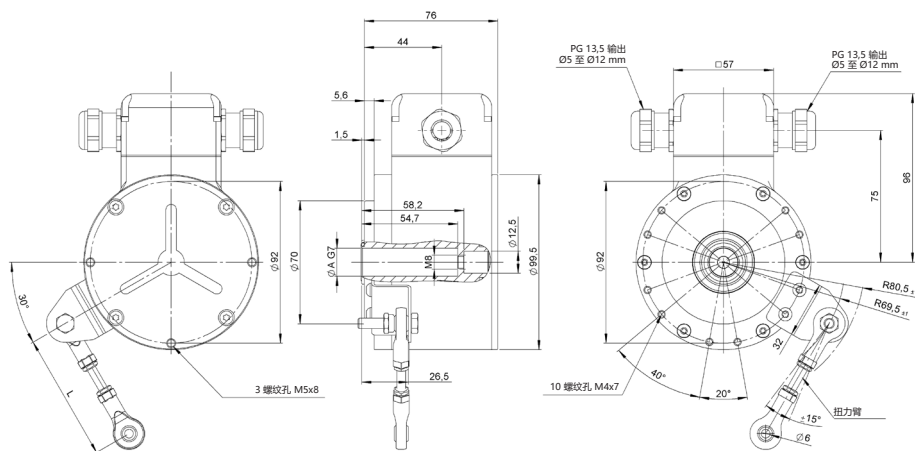
其他长度可订购

安装用具

00.0003008

支撑板

00.0003007

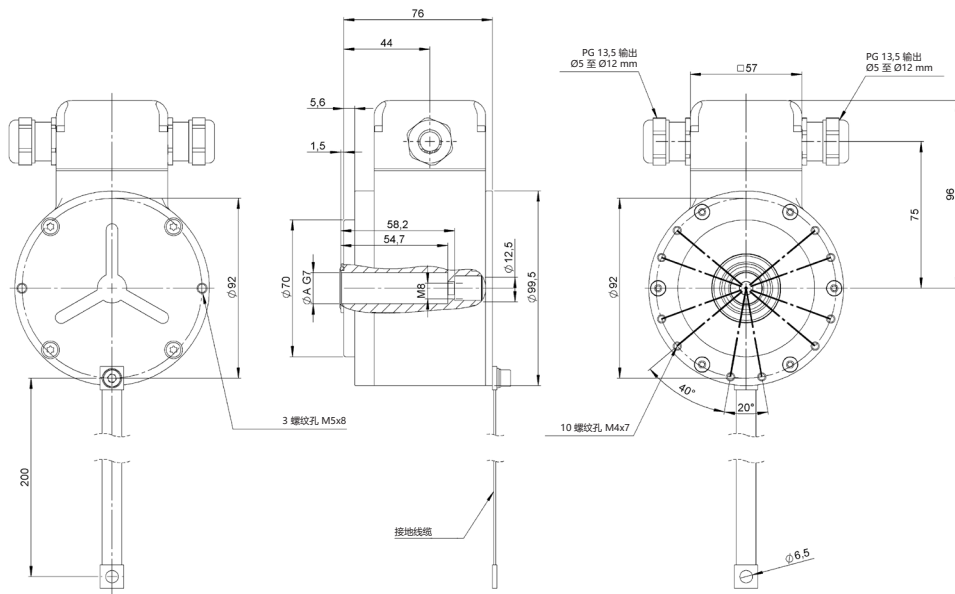


为确保配件的正确使用和组装，请参阅手册。

接地线缆

00.0003006

200 mm



安装和拆卸套件

00.0003009

