



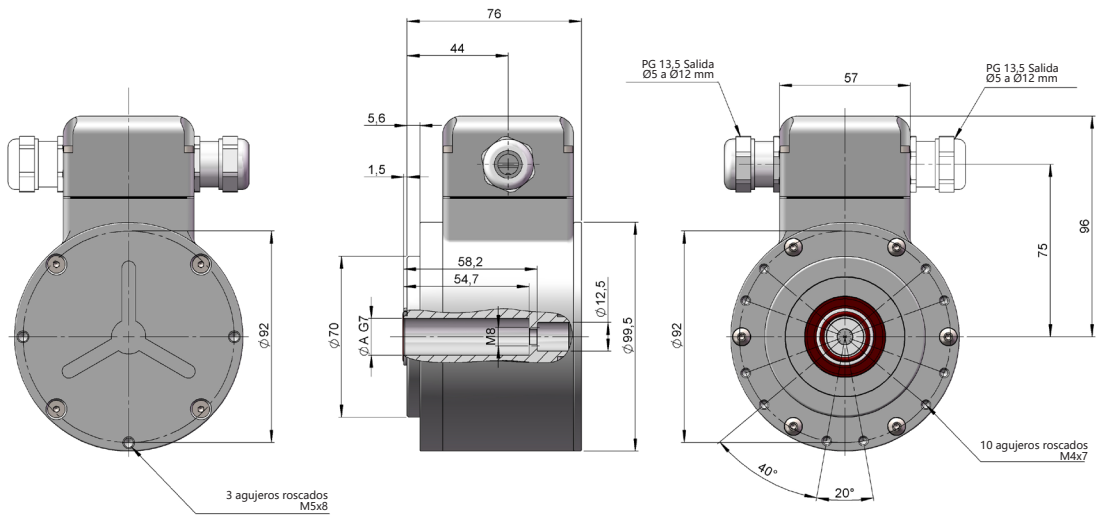
SERIE 100 H / DUO

ENCODER INCREMENTAL PARA APLICACIONES INDUSTRIALES EXTREMAS

- Resolución hasta 5000 impulsos por vuelta
- Diámetro exterior 100 mm
- Eje semi-hueco de Ø 12 a 16 mm
- Rodamientos híbridos para una vida útil prolongada
- Aislamiento del eje hasta 2.5 kV
- Clase de protección IP66 según DIN EN 60529
- Conexión mediante terminales de resorte enchufables dentro de la caja de bornes orientable en 360°
- Salida dual disponible



Encoder Heavy Duty Encoder Incremental Gran capacidad de carga del eje Resistente a vibración y choque IP66 Aislamiento de rodamientos de 2.5 kV Entrega rápida



Dibujo eje semi-hueco tipo 12, conexión tipo 1

REFERENCIA

Ejemplo de referencia: 100H-12111-5000

Serie	Eje Semi-Hueco	Señales Salida	Conexión	Alimentación / Salida Electrónica	Número de impulsos	Ejecución Especial
100H/100H DUO -	<input type="checkbox"/> <input type="checkbox"/>	<input type="checkbox"/>	<input type="checkbox"/>	<input type="checkbox"/> -	<input type="checkbox"/> <input type="checkbox"/> <input type="checkbox"/> <input type="checkbox"/>	<input type="checkbox"/> <input type="checkbox"/> <input type="checkbox"/> <input type="checkbox"/>
100H. Salida única	12. Ø 12 mm	1. ABZ, \overline{ABZ}	1. Caja de bornes radial	1. 9..30 VDC / Driver de línea diferencial Push-Pull 9..30 VDC		YT00. -40°C
100H DUO. Salida dual (*)	16. Ø 16 mm	2. AB, \overline{AB}	2. Cable radial 2 m 3. Radial M23 12p horario 4. Radial M12 8p horario 5. Cable radial con doble pantalla 2 m 6. Cable radial con doble pantalla libre de halógenos 2 m	2. 5 VDC / Driver de línea diferencial 5 VDC (RS422 compatible) 6. 9..30 VDC / Driver de línea diferencial 5 VDC (RS422 compatible)		YT01. +100°C

Solicite el Step file 3D de su referencia

info@encoderhohner.com

servicio disponible en 24h

El sistema antigiro requerido no está incluido en la referencia (pedir por separado). El sistema antigiro se suministra desmontado e incluye la tornillería necesaria para el montaje en el encoder. Disponible en el apartado de "ACCESORIOS".

(*) Encoder redundante, con 2 electrónicas aisladas galvánicamente.



Manual de instrucciones de montaje y desmontaje disponible en: www.encoderhohner.com/product/serie-100h/



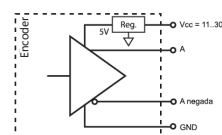
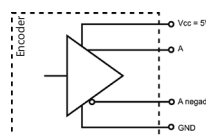
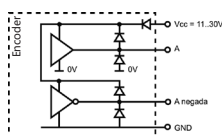
SERIE 100H / DUO

ENCODER INCREMENTAL PARA APLICACIONES INDUSTRIALES EXTREMAS

CARACTERÍSTICAS MECÁNICAS

Materiales	Cuerpo: Aluminio anodizado Eje: Acero inoxidable AISI316
Rodamientos	Conjunto doble de rodamientos híbridos con bolas cerámicas
Vida de los rodamientos	1x10 ¹⁰ rev.
Fijación del cuerpo	Brazo de torsión M6
Desalineamiento permitido	±0.05 mm radial
Fijación del eje	Tornillo M5 o M6
Diámetro eje hueco	12, 16 mm
Aislamiento del eje	2.5 kV
Nº máx. rev. permisible mecánicamente	6000 rpm
Protección contra polvo y salpicaduras según DIN EN 60529	IP66
Momento de inercia del rotor	≈ 500 gcm ²
Par de arranque a 20°C (68°F)	≈ 0.07 Nm
Carga máxima admisible sobre eje axial	400 N
Carga máxima admisible sobre eje radial	500 N
Peso aprox.	1.7 Kg
Rango de temperatura en funcionamiento	-20°C a +80°C - Estándar -40°C a +80°C - Ejecución Especial YT00 -20°C a +100°C - Ejecución Especial YT01
Vibración según DIN EN 60068-2-6	300 m/s ² (10Hz...2000Hz)
Impacto según DIN EN 60068-2-27	2500 m/s ² (6ms)
Nº máximo de Impulsos por vuelta	5000
Conexión radial	Caja de terminales, cable o conector M12/M23

SEÑALES DE SALIDA



CIRCUITO DE SALIDA	Driver de línea diferencial Push-Pull	Driver de línea diferencial (RS422 compatible)	Driver de línea diferencial (RS422 compatible)
Código de referencia	1	2	6
Tensión de alimentación	9...30 VDC	5 VDC ±5%	9...30 VDC
Tensión de salida	9...30 VDC	5 VDC	5 VDC
Consumo	Típico: 45 mA Máximo: 200 mA	Típico: 70 mA Máximo: 200 mA	Típico: 80 mA Máximo: 200 mA
Capacidad de carga máxima / canal	±30 mA	±20 mA	±20 mA
Longitud de cable admisible	100 m	1200 m	1200 m
Nivel de señal "Low"	VOL < 2.5 VDC	VOL < 0.5 VDC	VOL < 0.5 VDC
Nivel de señal "High"	VOH > VCC - 3 VDC	VOH > 2.5 VDC	VOH > 2.5 VDC
Frecuencia	200 kHz	300 kHz	300 kHz
Protección contra Cortocircuito	Si	Si	Si
Protección Inversión Polaridad	Si	Si	Si

Canal A adelanta 90° eléctricos canal B (visto desde el eje, girando en sentido horario).

100H/200: Opcionalmente es posible disponer de distintos niveles de señal de salida para cada encoder (configuración en fábrica).

SERIE 100H / DUO

ENCODER INCREMENTAL PARA APLICACIONES INDUSTRIALES EXTREMAS

CONEXIONADO



	Cable 3x2x0.14+2x0.34 estándar 95.0008003	Cable 5x2x0.14+2x0.34 con doble pantalla 95.0008070	Cable 5x2x0.14+2x0.34 con doble pantalla libre de halógenos 95.0008082	Cable 6x2x0.14 hasta 100°C 95.0008072	Conector M12 8p antihorario	Conector M23 12p horario	Terminal
GND	Negro (BK)	Blanco (WH) (tp1)	Blanco (WH) (tp1)	Blanco (WH)	1	1	GND
+UB	Rojo (RD)	Marrón (BN) (tp1)	Marrón (BN) (tp1)	Marrón (BN)	2	2	+UB
A	Amarillo (YE)	Rojo (RD) (tp2)	Rojo (RD) (tp2)	Verde (GN)	3	3	A+
B	Verde (GN)	Negro (BK) (tp3)	Negro (BK) (tp3)	Azul (BU)	4	4	B+
\bar{A}	Marrón (BN)	Azul claro (LBU) (tp2)	Azul claro (LBU) (tp2)	Amarillo (YE)	5	5	A-
\bar{B}	Azul (BU)	Lila (VT) (tp3)	Lila (VT) (tp3)	Rojo (RD)	6	6	B-
Z	Gris (GY)	Gris (GY) (tp4)	Gris (GY) (tp4)	Gris (GY)-Rosa (PK)	7	7	Z+
\bar{Z}	Naranja (OG)	Rosa (PK) (tp4)	Rosa (PK) (tp4)	Rojo (RD)-Azul (BU)	8	8	Z-
Carcasa	Malla	Malla	Malla	Malla	Carcasa	Carcasa	Shield

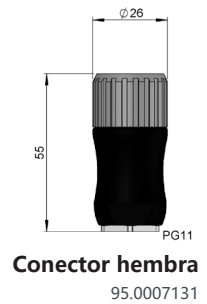
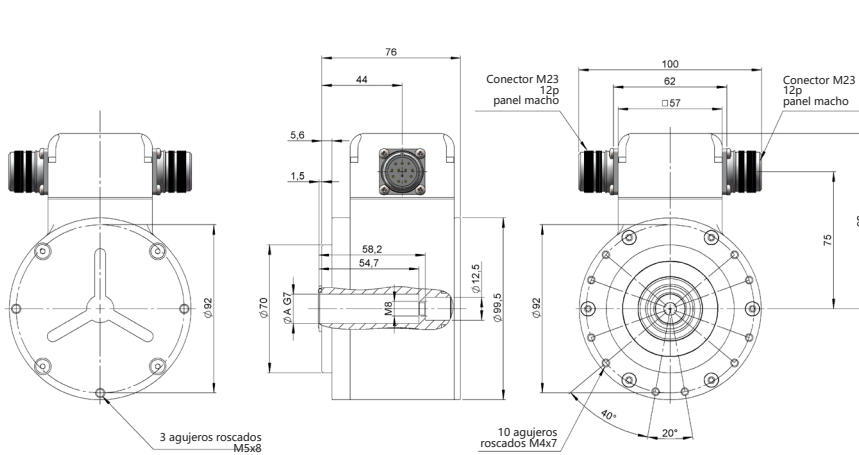
(tp1), (tp2), (tp3), (tp4) Cables de par trenzado.

DIMENSIONES DE CONEXIÓN

Conector hembra no incluido

Conexión 3

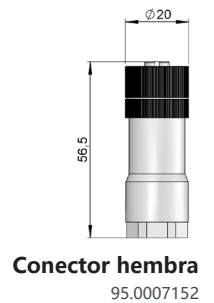
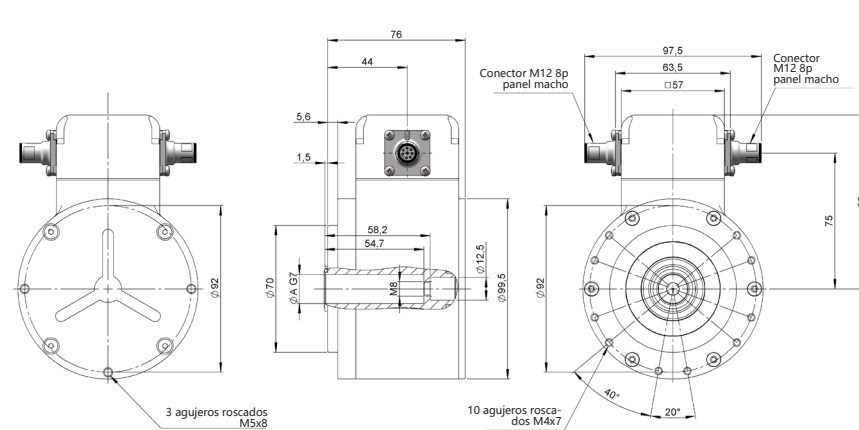
Radial
M23 12p
panel macho
sentido horario



Precableado
89.005.02.000.XX
Longitud en metros

Conexión 4

Radial
M12 8p
panel macho
sen. antihorario



Precableado
89.003.02.000.XX
Longitud en metros

SERIE 100H / DUO

ENCODER INCREMENTAL PARA APLICACIONES INDUSTRIALES EXTREMAS

ACCESORIOS

(no incluido)

Brazo de torsión M6

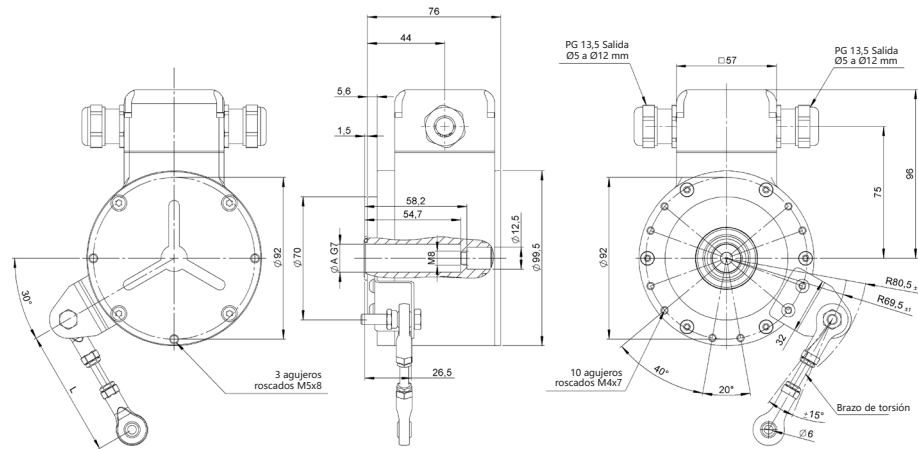
90.1130.70
L = 70 mm

90.1130.100
L = 100 mm

disponible cualquier
longitud bajo pedido

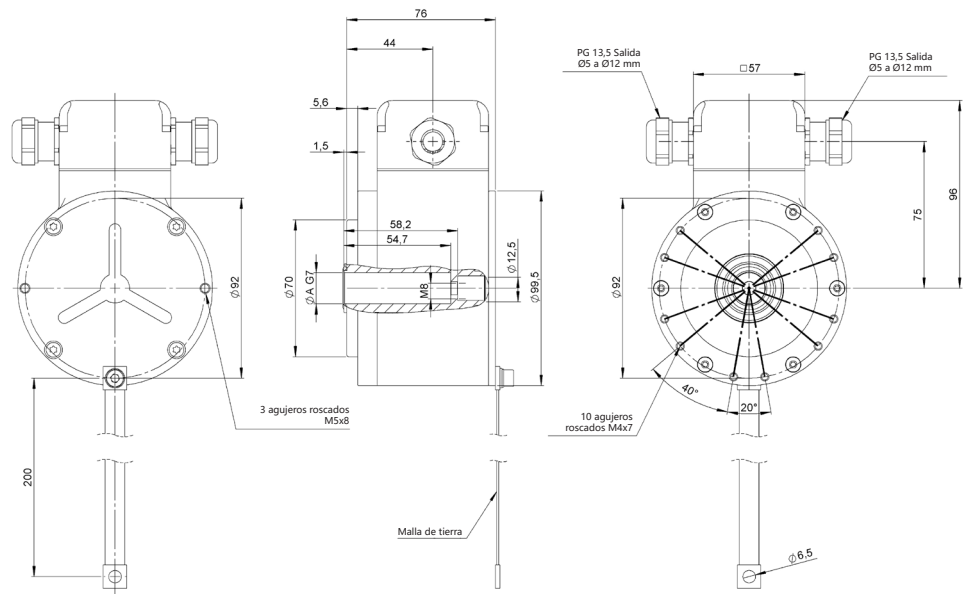
kit de montaje
00.0003008

Placa de soporte
00.0003007



Para garantizar el correcto uso y montaje del accesorio, consulte el manual.

Malla de tierra 00.0003006 200 mm



Kit de montaje y desmontaje 00.0003009

