



SERİ 100 H / DUO

AĞIR HİZMET TİPİ UYGULAMALAR İÇİN ARTIMLI ENCODER

- Çözünürlük üst sınırı 5000 ppr
- Dış gövde çapı 100 mm
- Yarım delik çapı aralığı Ø 12 ile 16 mm
- Daha uzun ömür için hibrit rulmanlar
- 2.5 kV'a kadar mil izolasyonu
- Koruma sınıfı IP66 DIN EN 60529 göre
- Terminal kutusu ve yaylı klemensler arası bağlantı 360° çevrilebilirdir
- İki ayrı çıkış mevcuttur



Ağır Hizmet
Tipi Encoder



Artımlı
Encoder



Yüksek
şaft yükü
kapasitesi



Vibrasyon ve
şok dayanımlı



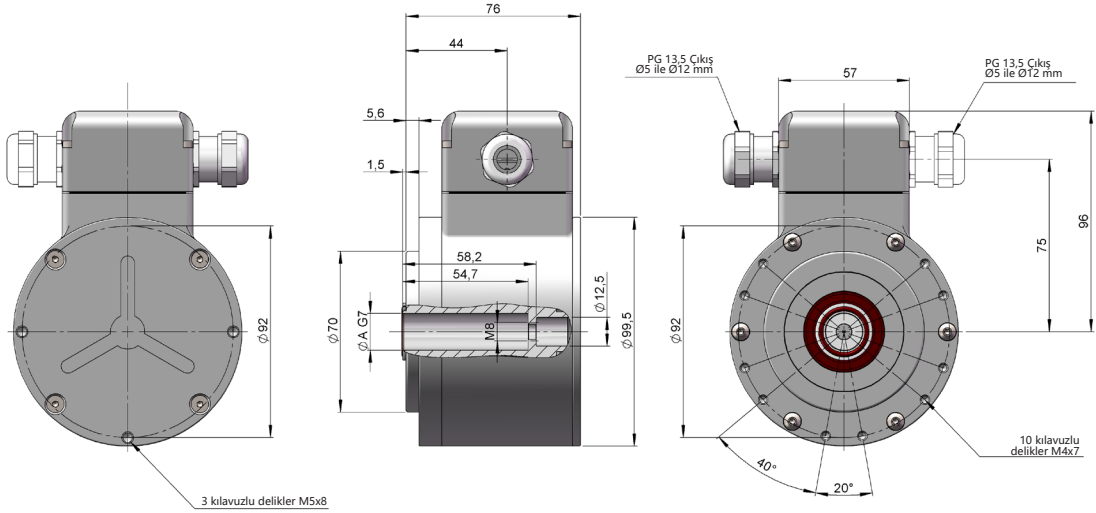
IP66



Rulman
izolasyonu
2,5 kV



Ekspres
teslimat



Çizim yarım delik tipi 12, bağlantı tipi 1

REFERANS

Referans örneği: 100H-12111-5000

Seri	Yarım delikli	Çıkış sinyalleri	Bağlantı	Besleme gerilimi / Elektronik Çıkış	Darbe sayısı	Müşteriye özel
100H/100H DUO -	<input type="checkbox"/>	<input type="checkbox"/>	<input type="checkbox"/>	<input type="checkbox"/>	<input type="checkbox"/>	<input type="checkbox"/>
100H. Tek çıkış	12. Ø 12 mm	1. ABZ, ABZ	1. Radyal terminal kutusu	1. 9...30 VDC / Push-Pull Farksal		YT00. -40°C
100H DUO. Çift çıkışlı (*)	16. Ø 16 mm	2. AB, AB	2. Radyal kablo 2 m	2. 5 VDC / Farksal		YT01. +100°C
			3. Radyal M23 12p saat yönü	line driver 5 VDC		
			4. Radyal M12 8p saat yönü	(RS422 muadil)		
			5. Çifte ekranlanmış radyal kablo 2 m	6. 9...30 VDC / Farksal		
			6. Çifte ekranlanmış halojeniz radyal kablo 2 m	line driver 5 VDC		
				(RS422 muadil)		

Seçtiğiniz referansın 3D
Step dosyasını sipariş edin

info@encoderhohner.com

24 saat hizmeti mevcuttur

İstenilen Anti-rotasyon sistemi ürün referansında mevcut değildir (ayrıca sipariş ediniz). Anti-rotasyon pini ve encoder montajı için gerekli vidalar ayrı olarak gönderilir. "AKSESUARLAR" bölümünde mevcuttur.

(*) Çift çıkışlı encoder, 2 galvanik izolasyonlu elektronik devre ile.



Montaj ve demontaj kılavuzu içinde mevcuttur:
www.encoderhohner.com/product/serie-100h/



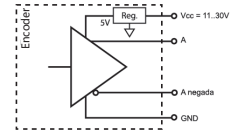
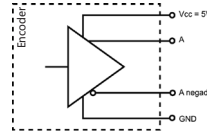
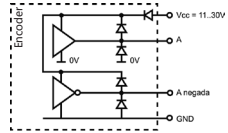
SERİ 100H / DUO

AĞIR HİZMET TİPİ UYGULAMALAR İÇİN ARTIMLI ENCODER

MEKANİK ÖZELLİKLER

Materyaller	Gövde: Eloksallanmış alüminyum Mil: Paslanmaz Çelik AISI316
Rulman	Seramik toplu çift hibrit rulman
Rulman ömrü	1x10 ¹⁰ tur
Gövde sabitleme	Tork kolu M6
İzin verilen kayma	±0.05 mm radyal
Mil sabitleme	Vida M5 veya M6
Delik çapı	12, 16 mm
Mil izolasyonu	2.5 kV
Mekanik olarak izin verilen maksimum dönüş sayısı	6000 dakika başına devir
Toz ve su sıçramalarına karşı koruma DIN EN 60529	IP66
Rotor atalet momenti	≈ 500 gcm ²
Başlangıç torku 20°C (68°F)	≈ 0.07 Nm
İzin verilen maksimum aksiyel yük	400 N
İzin verilen maksimum radyal yük	500 N
Ortalama ağırlık	1.7 Kg
Çalışma sıcaklığı aralığı	-20°C ile +80°C - Standart -40°C ile +80°C - Müşteriye Özel YT00 -20°C ile +100°C - Müşteriye Özel YT01
Vibrasyon DIN EN 60068-2-6	300 m/s ² (10Hz...2000Hz)
Şok standardı DIN EN 60068-2-27	2500 m/s ² (6ms)
Her tur için maksimum darbe sayısı	5000
Radyal bağlantı	Terminal kutulu, kablolu veya M12/M23 konnektörlü

ÇIKIŞ SINYALLERİ



ÇIKIŞ DEVRESİ	Push-Pull Farksal Line Driver	Farksal line driver (RS422 muadil)	Farksal line driver (RS422 muadil)
Referans kodu	1	2	6
Besleme gerilimi	9...30 VDC	5 VDC ±5%	9...30 VDC
Çıkış gerilimi	9...30 VDC	5 VDC	5 VDC
Tüketim	Tipik: 45 mA Maksimum: 200 mA	Tipik: 70 mA Maksimum: 200 mA	Tipik: 80 mA Maksimum: 200 mA
Maksimum yük kapasitesi / kanal	±30 mA	±20 mA	±20 mA
İzin verilen kablo uzunluğu	100 m	1200 m	1200 m
“Düşük” sinyal seviyesi	VOL < 2.5 VDC	VOL < 0.5 VDC	VOL < 0.5 VDC
“Yüksek” sinyal seviyesi	VOH > VCC – 3 VDC	VOH > 2.5 VDC	VOH > 2.5 VDC
Frekans	200 kHz	300 kHz	300 kHz
Kısa devre koruması	Evet	Evet	Evet
Ters polarlama koruması	Evet	Evet	Evet

Mil tarafından bakıldığında, saat yönü dönüşlerde Kanal A, Kanal B'ya göre 90° ilerleyendir.

100H DUO: Opsiyonel olarak her encoder için farklı sinyal çıkışı konfigürasyonu (fabrika konfigürasyonu).

SERİ 100H / DUO

AĞIR HİZMET TİPİ UYGULAMALAR İÇİN ARTIMLI ENCODER

BAĞLANTI



	Kablo 3x2x0.14+2x0.34 standart 95.0008003	Kablo 5x2x0.14+2x0.34 çift ekranlı 95.0008070	Kablo 5x2x0.14+2x0.34 çift ekranlı halojensiz 95.0008082	Kablo 6x2x0.14 100°C 'e kadar 95.0008072	Konnektör M12 8p saat yönü tersi	Konnektör M23 12p saat yönü	Terminal
GND	Siyah (BK)	Beyaz (WH) (tp1)	Beyaz (WH) (tp1)	Beyaz (WH)	1	1	GND
+UB	Kırmızı (RD)	Kahverengi (BN) (tp1)	Kahverengi (BN) (tp1)	Kahverengi (BN)	2	2	+UB
A	Sarı (YE)	Kırmızı (RD) (tp2)	Kırmızı (RD) (tp2)	Yeşil (GN)	3	3	A+
B	Yeşil (GN)	Siyah (BK) (tp3)	Siyah (BK) (tp3)	Mavi (BU)	4	4	B+
\bar{A}	Kahverengi (BN)	Açık mavi (LBU) (tp2)	Açık mavi (LBU) (tp2)	Sarı (YE)	5	5	A-
\bar{B}	Mavi (BU)	Mor (VT) (tp3)	Mor (VT) (tp3)	Kırmızı (RD)	6	6	B-
Z	Gri (GY)	Gri (GY) (tp4)	Gri (GY) (tp4)	Gri (GY)-Pembe (PK)	7	7	Z+
\bar{Z}	Turuncu (OG)	Pembe (PK) (tp4)	Pembe (PK) (tp4)	Kırmızı (RD)-Mavi (BU)	8	8	Z-
Gövde	Ekran	Ekran	Ekran	Ekran	Gövde	Gövde	Shield

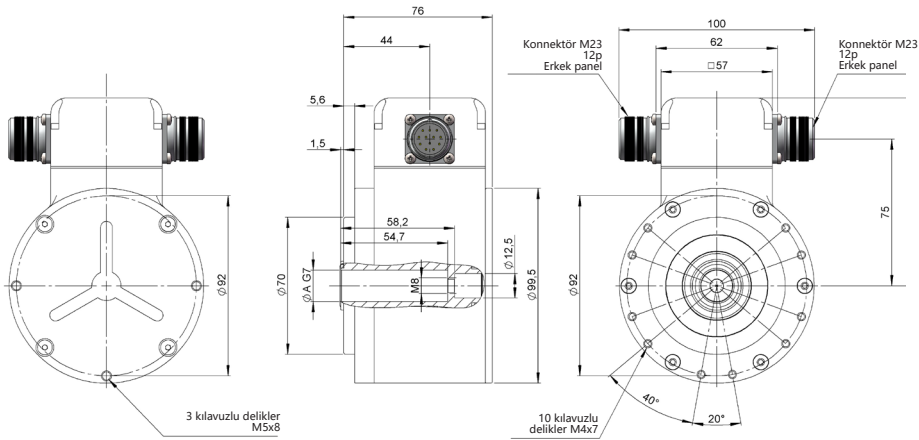
(tp1), (tp2), (tp3), (tp4) Çift burlanmış kablo.

BAĞLANTI ÖLÇÜLERİ

Dişi konnektör dahil değildir

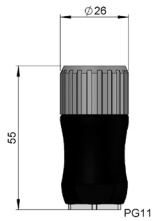
Bağlantı 3

Radyal
M23 12p
Erkek panel
saat yönü



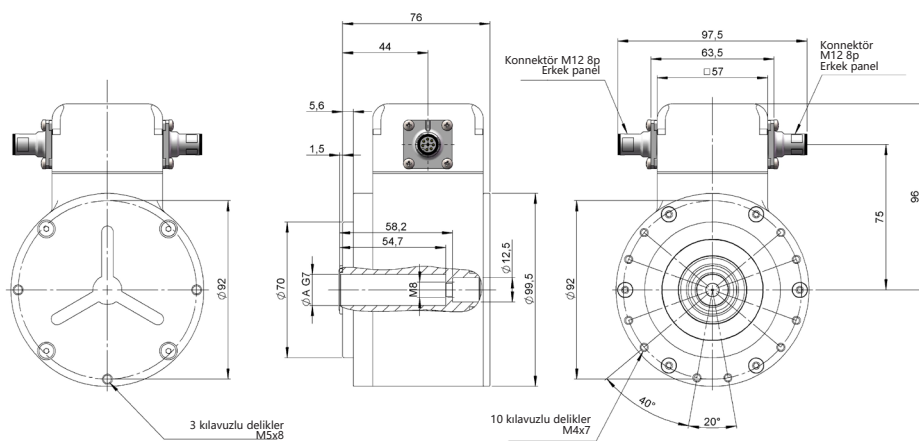
Dişi konnektör

95.0007131



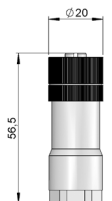
Bağlantı 4

Radyal
M12 8p
Erkek panel
saat yönü tersi



Dişi konnektör

95.0007152



SERİ 100H / DUO

AĞIR HİZMET TİPİ UYGULAMALAR İÇİN ARTIMLI ENCODER

AKSESUARLAR

(dahil değil)

Tork kolu M6

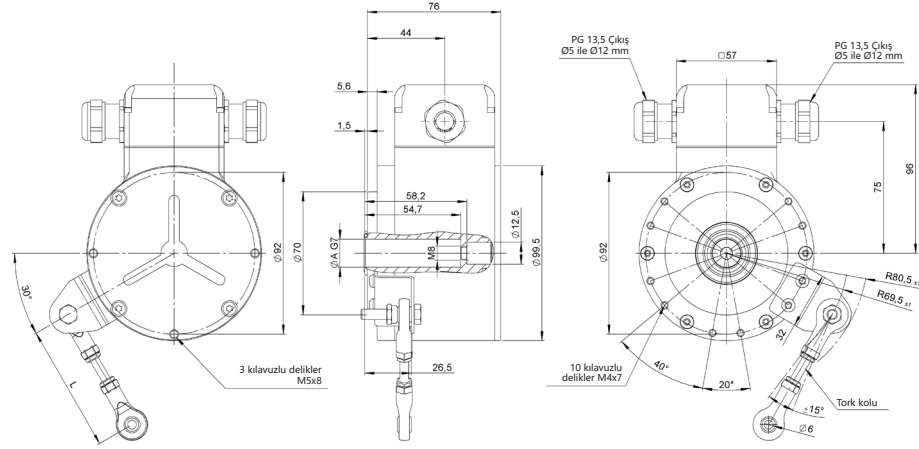
90.1130.70
L= 70 mm

90.1130.100
L= 100 mm

sipariş aşamasında
farklı uzunluklar temin
temin edilebilir

Montaj kiti
00.0003008

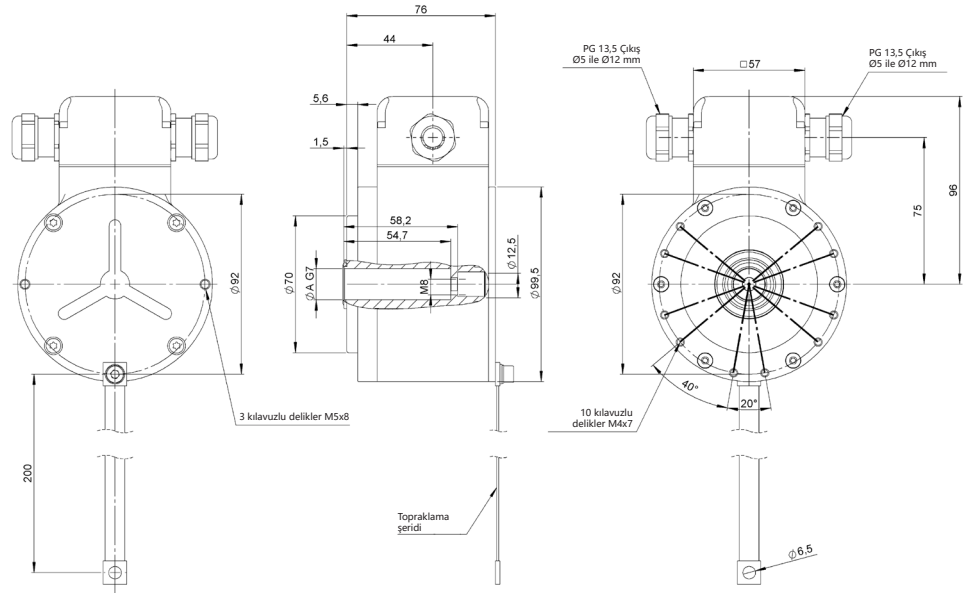
Destek plakası
00.0003007



Aksesuarın doğru kullanımını ve montajını sağlamak için kılavuza bakın.

Topraklama şeridi

00.0003006
200 mm



Montaj ve Demontaj kiti

00.0003009



95.0004224
M6x30



95.0004227
M6



95.0004223
M6x10



95.0004222
M8x45