



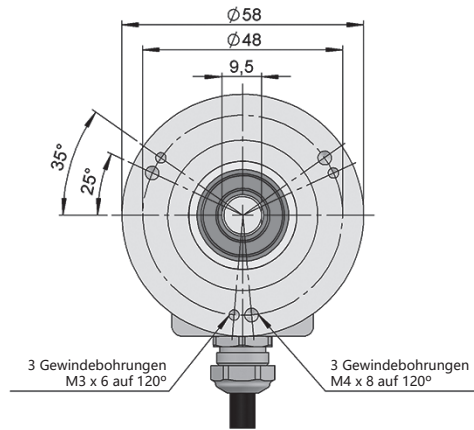
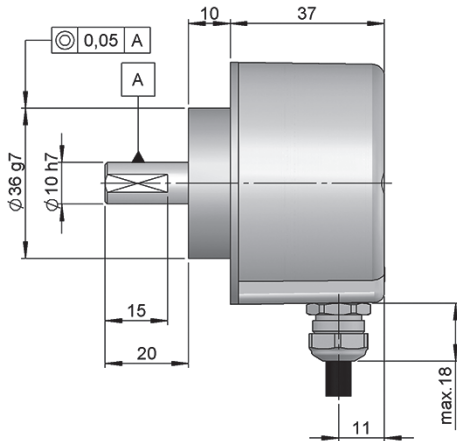
BAUREIHE 11

KOSTENOPTIMIERTER INKREMENTAL-DREHGEBER MIT VOLLWELLE FÜR INDUSTRIEANWENDUNGEN

- Auflösung bis 5000 Impulse pro Umdrehung
- Baugröße 58 mm
- Vollwelle Ø 10 mm
- Schutzart IP65 gemäß DIN EN 60529
- Kabelanschluss (verschiedene Kabellängen verfügbar)



Optischer Drehgeber Inkremental Drehgeber Große Tragfähigkeit der Welle Vibrations- und Schockbeständig Schutzart IP65 Betriebstemperatur -40°C Schnelle Lieferung



Maßzeichnung Vollwelle Typ 1, Anschluss 3, ohne Flansch

BESTELLSCHLÜSSEL

Bestellschlüssel Beispiel: 11-11639-1024

Baureihe	Vollwelle	Flansch	Ausgangssignale	Anschlüsse	Versorgungsspannung / Ausgangsstufe	Impulszahl	Sonderausführung
11 -	<input type="checkbox"/>	<input type="checkbox"/>	<input type="checkbox"/>	<input type="checkbox"/>	<input type="checkbox"/> -	<input type="checkbox"/> <input type="checkbox"/> <input type="checkbox"/> <input type="checkbox"/>	<input type="checkbox"/> <input type="checkbox"/> <input type="checkbox"/> <input type="checkbox"/>
	1. Ø 10x20 mm	1. Ohne adapter (*)	1. A 2. AB 3. AB, \bar{Z} 5. AB, \overline{AB} 6. ABZ, \overline{ABZ} 9. ABZ	3. Kabel radial	0. 11...30 VDC / NPN Open collector 11...30 VDC 6. 11...30 VDC / RS422 5 VDC (kompatibel TTL) 7. 5 VDC / RS422 5 VDC (kompatibel TTL) 9. 11...30 VDC / Line driver differenziell Push-Pull 11...30 VDC		ST00. -40°C

Bestellen Sie Ihre Referenz- Datei Step 3D
info@encoderhohner.com
 Service verfügbar in 24 Std

(*) Drehgeber wird mit montiertem Flansch auf Wunsch lieferbar (90.1002 und 90.1005).



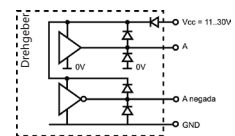
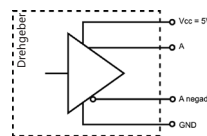
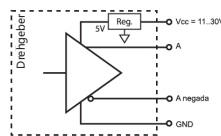
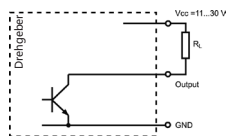
BAUREIHE 11

KOSTENOPTIMIERTER INKREMENTAL-DREHGEBER MIT VOLLWELLE FÜR INDUSTRIEANWENDUNGEN

TECHNISCHE EIGENSCHAFTEN

Materialien	Abdeckung: Aluminium Gehäuse: Aluminium Welle: Edelstahl
Lager	Kugellager
Lagerlebensdauer	1x10 ¹⁰ Umdrehungen
Mechanisch zulässige maximale Drehzahl	6000 U/min ⁻¹
Schutzart gemäß DIN EN 60529	IP65
Trägheitsmoment des Rotors	30 gcm ²
Anlaufmoment bei 20°C (68°F)	≤ 0.02 Nm
Zulässige Wellebelastung, axial	40 N
Zulässige Wellebelastung, radial	80 N
Gewicht ca.	0.5 Kg
Betriebstemperatur	-20°C bis +80°C - Standard -40°C bis +80°C - Sonderausführung ST00
Vibration gemäß DIN EN 60068-2-6	100 m/s ² (10Hz...2000Hz)
Schock gemäß DIN EN 60068-2-27	1000 m/s ² (6ms)
Anzahl der Impulse pro Umdrehung	5000
Anschlüsse	2-Meter-Kabel (andere Kabellängen oder fliegender Gegenstecker auf Anfrage)

AUSGANGSSIGNALE



AUSGANGSSTUFE	NPN Open Collector	RS422 (TTL-kompatibel)	RS422 (TTL-kompatibel)	Push-Pull Differenziell
Bestellschlüssel Auswahl	0	6	7	9
Versorgungsspannung	11...30 VDC	11...30 VDC	5 VDC ±5%	11...30 VDC
Ausgangsspannung	11...30 VDC	5 VDC	5 VDC	11...30 VDC
Stromaufnahme	40 mA	Standard: 80 mA Maximum: 160 mA	Standard: 70 mA Maximum: 150 mA	Standard: 45 mA Maximum: 150 mA
Zulässige Last / Kanal	40 mA	±20 mA	±20 mA	±30 mA
Maximal Zulässige Kabellänge	50 m (24 VDC)	1200 m	1200 m	100 m
Signalpegel "Low"	VOL < 0.4 VDC (24 VDC)	VOL < 0.5 VDC	VOL < 0.5 VDC	VOL < 2.5 VDC
Signalpegel "High"	VOH > 22 VDC (24 VDC)	VOH > 2.5 VDC	VOH > 2.5 VDC	VOH > VCC - 3 VDC
Frequenz	100 kHz	300 kHz	300 kHz	200 kHz
Kurzschlußschutz	Nicht durchgehend	Ja	Ja	Ja
Verpolungsschutz	Ja	Ja	Nein	Ja

Kanal B ist Kanal A um 90° elektrisch voreilend (rechtsdrehend mit Blick auf die Welle)

BAUREIHE 11

KOSTENOPTIMIERTER INKREMENTAL-DREHGEBER MIT VOLLWELLE FÜR INDUSTRIEANWENDUNGEN

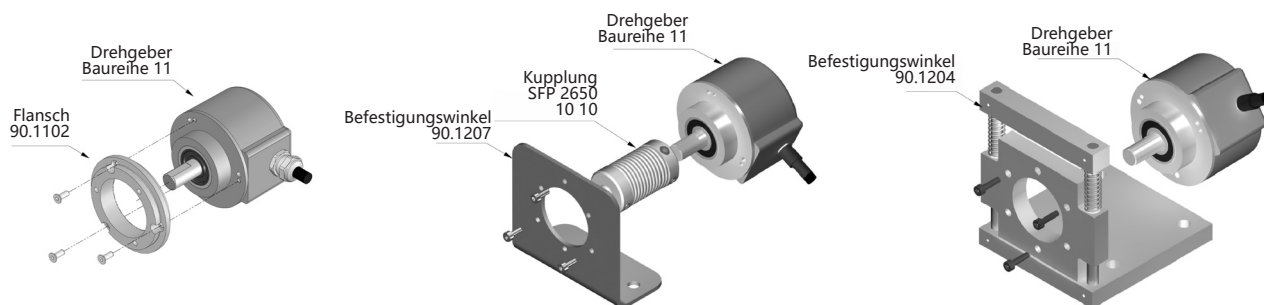
ANSCHLÜSSE



	Kabel 2x2x0.14+1x0.14 95.0008002	Kabel 3x2x0.14+2x0.34 95.0008003 (*)
GND	Gelb (YE)	Schwarz (BK)
+UB	Weiß (WH)	Rot (RD)
A	Braun (BN)	Gelb (YE)
B	Grün (GN)	Grün (GN)
\bar{A}	-	Braun (BN)
\bar{B}	-	Blau (BU)
Z	Grau (GY)	Grau (GY)
\bar{Z}	Grau (GY)	Orange (OG)
Gehäuse	Schirm	Schirm

(*) Nur für Drehgeber mit Zusatzsignalen.

ZUBEHÖR BEISPIELE



Alle Zubehörteile sind in dem Abschnitt "MONTAGEZUBEHÖR" von unserem Hauptkatalog verfügbar.