



# SERİ 11

ENDÜSTRİYEL UYGULAMALAR İÇİN UYGUN FİYATLI  
MİLLİ ARTIMLI ENCODER'LAR

- Çözünürlük üst sınırı 5000 ppr
- Dış gövde çapı 58 mm
- Mil  $\varnothing$  10 mm
- Koruma sınıfı IP65 DIN EN 60529 göre
- Kablo bağlantılı (diğer kablo uzunlukları mevcuttur)



Optik  
Encoder

Artımlı  
Encoder

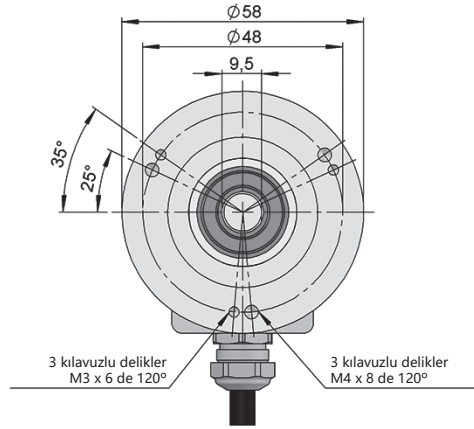
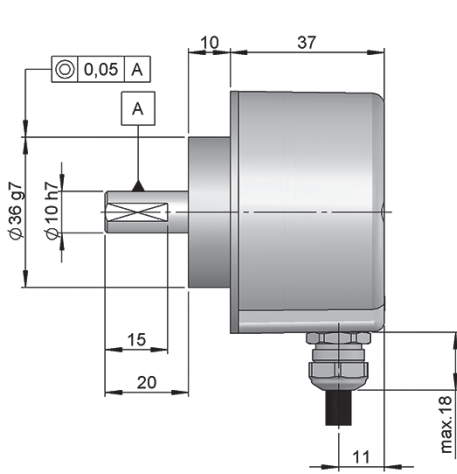
Yüksek  
şaft yükü  
kapasitesi

Vibrasyon ve  
şok dayanımlı

IP65

Sıcaklık aralığı  
-40°C

Ekspres  
teslimat



Çizim mil tipi 1, bağlantı tipi 3, flanşsız

## REFERANS

Referans örneği: 11-11639-1024

Seri	Milli	Flanş	Çıkış sinyalleri	Bağlantı	Besleme gerilimi / Elektronik Çıkış	Darbe sayısı	Müşteriye özel
11 -	<input type="checkbox"/>	<input type="checkbox"/>	<input type="checkbox"/>	<input type="checkbox"/>	<input type="checkbox"/> -	<input type="checkbox"/> <input type="checkbox"/> <input type="checkbox"/> <input type="checkbox"/>	<input type="checkbox"/> <input type="checkbox"/> <input type="checkbox"/> <input type="checkbox"/> . <input type="checkbox"/> <input type="checkbox"/> <input type="checkbox"/> <input type="checkbox"/>
	1. $\varnothing$ 10x20 mm	1. Flanş yok (*)	1. A 2. AB 3. AB, $\bar{Z}$ 5. AB, $\overline{AB}$ 6. ABZ, $\overline{ABZ}$ 9. ABZ	3. Radyal kablo	0. 11...30 VDC / NPN Açık kollektör 11..30 VDC 6. 11...30 VDC / RS422 5 VDC (TTL ile uyumlu) 7. 5 VDC / RS422 5 VDC (TTL ile uyumlu) 9. 11...30 VDC / Line driver farksal Push-Pull 11..30 VDC		ST00. -40°C

**Seçtiğiniz referansın 3D Step dosyasını sipariş edin**

**info@encoderhohner.com**  
24 saat hizmeti mevcuttur

(\*) İsteğe göre flanş montajı mevcuttur (90.1002 ve 90.1005).



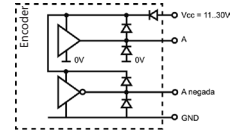
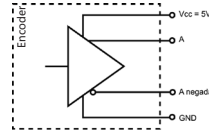
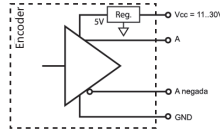
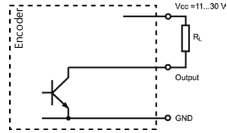
# SERİ 11

## ENDÜSTRİYEL UYGULAMALAR İÇİN UYGUN FİYATLI MİLLİ ARTIMLI ENCODER'LAR

### MEKANİK ÖZELLİKLER

Materyaller	Kapak: Alüminyum Gövde: Alüminyum Mil: Paslanmaz Çelik
Rulman	Bilya
Rulman ömrü	1x10 <sup>10</sup> tur
Mekanik olarak izin verilen maksimum dönüş sayısı	6000 dakika başına devir
Toz ve su sıçramalarına karşı koruma DIN EN 60529	IP65
Rotor atalet momenti	30 gcm <sup>2</sup>
Başlangıç torku 20°C (68°F)	≤ 0.02 Nm
İzin verilen maksimum aksiyel yük	40 N
İzin verilen maksimum radyal yük	80 N
Ortalama ağırlık	0.5 Kg
Çalışma sıcaklığı aralığı	-20°C ile +80°C - Standart -40°C ile +80°C - Müşteriye Özel ST00
Vibrasyon DIN EN 60068-2-6	100 m/s <sup>2</sup> (10Hz...2000Hz)
Şok standardı DIN EN 60068-2-27	1000 m/s <sup>2</sup> (6ms)
Her tur için maksimum darbe sayısı	5000
Radyal bağlantı	2 metre kablo (İsteğe göre farklı kablo uzunlukları da sağlanabilir veya kablo ucuna konnetör eklenebilir)

### ÇIKIŞ SINYALLERİ



ÇIKIŞ DEVRESİ	NPN Open Collector	RS422 (TTL uyumlu)	RS422 (TTL uyumlu)	Push-Pull Farksal
Referans kodu	0	6	7	9
Besleme gerilimi	11...30 VDC	11...30 VDC	5 VDC ±5%	11...30 VDC
Çıkış gerilimi	11...30 VDC	5 VDC	5 VDC	11...30 VDC
Tüketim	40 mA	Tipik: 80 mA Maksimum: 160 mA	Tipik: 70 mA Maksimum: 150 mA	Tipik: 45 mA Maksimum: 150 mA
Maksimum yük kapasitesi / kanal	40 mA	±20 mA	±20 mA	±30 mA
İzin verilen kablo uzunluğu	50 m (24 VDC)	1200 m	1200 m	100 m
“Düşük” sinyal seviyesi	VOL < 0.4 VDC (24 VDC)	VOL < 0.5 VDC	VOL < 0.5 VDC	VOL < 2.5 VDC
“Yüksek” sinyal seviyesi	VOH > 22 VDC (24 VDC)	VOH > 2.5 VDC	VOH > 2.5 VDC	VOH > VCC - 3 VDC
Frekans	100 kHz	300 kHz	300 kHz	200 kHz
Kısa devre koruması	Kalıcı değil	Evet	Evet	Evet
Ters polarlama koruması	Evet	Evet	Hayır	Evet

Mil tarafından bakıldığında, saat yönü dönüşlerde Kanal B, Kanal A'ya göre 90° ilerleyendir

# SERİ 11

## ENDÜSTRİYEL UYGULAMALAR İÇİN UYGUN FİYATLI MİLLİ ARTIMLI ENCODER'LAR

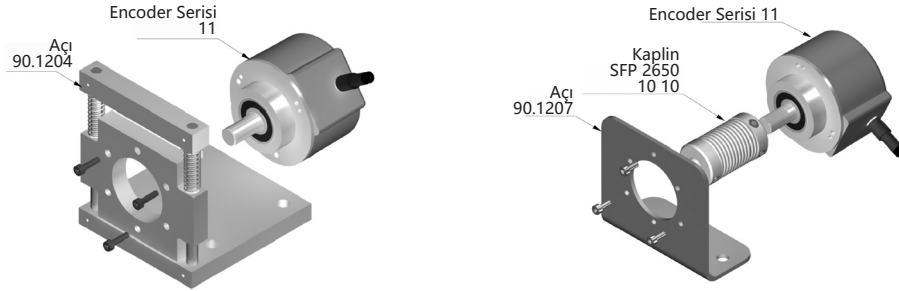
### BAĞLANTI



	<b>Kablo</b> 2x2x0.14+1x0.14 95.0008002	<b>Kablo</b> 3x2x0.14+2x0.34 95.0008003 (*)
GND	Sarı (YE)	Siyah (BK)
+UB	Beyaz (WH)	Kırmızı (RD)
A	Kahverengi (BN)	Sarı (YE)
B	Yeşil (GN)	Yeşil (GN)
$\bar{A}$	-	Kahverengi (BN)
$\bar{B}$	-	Mavi (BU)
Z	Gri (GY)	Gri (GY)
$\bar{Z}$	Gri (GY)	Turuncu (OG)
Gövde	Ekran	Ekran

(\*) 3x2x0.14+2x0.34 kabloları sadece deęilleri olan encoderler için kullanılır.

### AKSESUAR ÖRNEKLERİ



Bütün aksesuarlar "MONTAJ AKSESUARLARI" kısmında mevcuttur.