

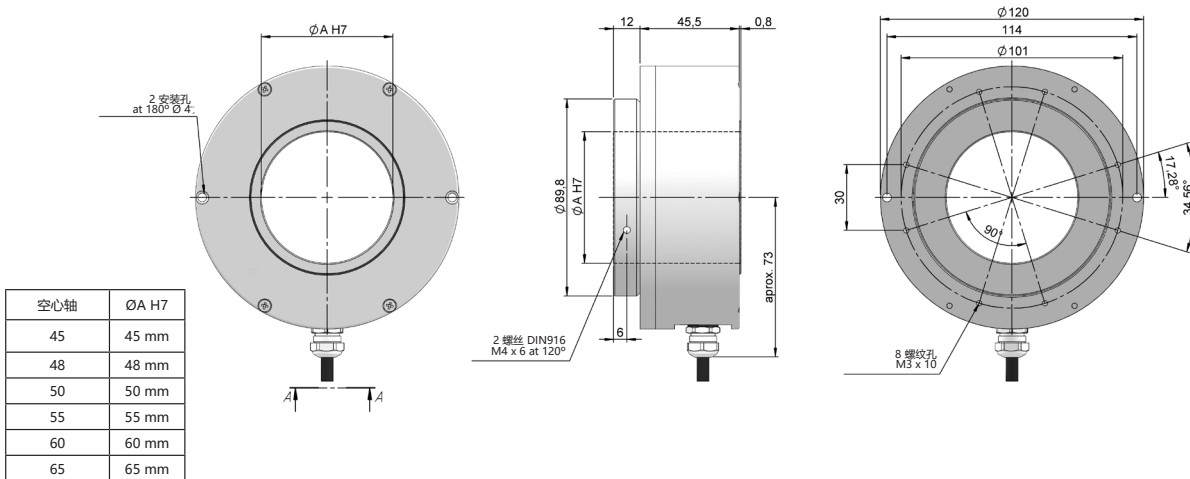
系列 120

适用于工业应用的增量式空心轴编码器

- 分辨率高达 40000 脉冲每转
- 外径 120 mm
- 空心轴直径 \varnothing 45 至 65 mm
- 防护等级 IP65 根据 DIN EN 60529
- 轴固定通过 前端螺丝锁紧
- 通过柔性法兰的防旋转系统
- 通过线缆或工业连接器连接. 可订制线缆长度, 连接器支持 M23



光学编码器 增量式编码器 高轴向负载 抗振动和冲击 防护等级65 快速发货



示例图纸对应选项为 空心轴 机械选项类型 1 出线类型 1

选型参考

参考示例: 120-145120-2500

系列	机械选项类	空心轴	输出信号	出线	电源供应/电气输出	脉冲数	特殊代码
120 -	<input type="checkbox"/>	<input type="checkbox"/> <input type="checkbox"/>	<input type="checkbox"/>	<input type="checkbox"/>	<input type="checkbox"/> -	<input type="checkbox"/> <input type="checkbox"/> <input type="checkbox"/> <input type="checkbox"/>	<input type="checkbox"/> <input type="checkbox"/> <input type="checkbox"/> <input type="checkbox"/>
	1. 前端螺丝锁紧	45. \varnothing 45 mm 48. \varnothing 48 mm 50. \varnothing 50 mm 55. \varnothing 55 mm 60. \varnothing 60 mm 65. \varnothing 65 mm	1. ABZ, \overline{ABZ} 2. AB, \overline{AB}	1. 径向线缆 2. 径向 M23 2p CW	0. 11...30 VDC / NPN 集电极开路 11...30 VDC 1. 11...30 VDC / 线性驱动差分推挽式 11...30 VDC 2. 5 VDC / RS422 5 VDC (兼容TTL)		

订购您的标准产品 3D图纸

info@encoderhohner.com

24小时提供服务

所需的防旋转系统不包含在标准品中(单独订购)。防旋转系统以分开包装形式提供, 并包括组装编码器所需的螺钉。所有系统均可在“安装配件”部分中找到。



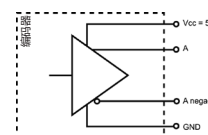
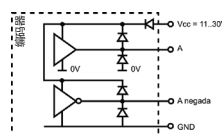
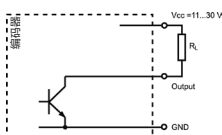
系列 120

适用于工业应用的增量式空心轴编码器

机械规格

材料	端盖: 铝 外壳: 铝 轴: 不锈钢
轴承	滚珠
轴承寿命	1x10 ¹⁰ 圈
外壳固定	柔性法兰
轴固定	前端螺丝锁紧
中空轴径	45, 48, 50, 55, 60 或者 65 mm
机械允许最大转速	2700 rpm
防尘和防水等级符合 DIN EN 60529	IP65
转子转动惯量	≤ 13 Kg cm ²
20°C (68°F) 时的启动扭矩	≤ 0.1 Nm
轴向允许最大负载	≤ 60 N
径向允许最大负载	≤ 80 N
重量	约0.7 Kg
工作温度范围	-20°C 至 +80°C
振动根据 DIN EN 60068-2-6	100 m/s ² (10Hz...2000Hz)
冲击根据 DIN EN 60068-2-27	1000 m/s ² (6ms)
每转最大脉冲数	40000
径向连接	2米线缆或工业连接器 M23 (其他线缆长度可订购) 标准包装不包括母头连接器

输出信号



输出电路	NPN 集电极开路	推挽 差分	RS422 (TTL兼容)
参考代码	0	1	2
电源供应	11...30 VDC	11...30 VDC	5 VDC ±5%
输出电压	11...30 VDC	11...30 VDC	5 VDC
电量消耗	80 mA	典型值: 85 mA 最大限度: 200 mA	典型值: 85 mA 最大限度: 200 mA
最大限度。负载能力/通道	40 mA	±30 mA	±20 mA
低电平信号	VOL < 0.4 VDC (24 VDC)	VOL < 2.5 VDC	VOL < 0.5 VDC
低电平信号	VOH > 22 VDC (24 VDC)	VOH > VCC - 3 VDC	VOH > 2.5 VDC
频率	100 kHz	200 kHz	300 kHz
短路保护	非永久	有	有
保护极性反转	有	有	有
通道 B 领先 (90° 电气角) 通道 A, 从轴向看, 轴顺时针旋转			

系列 120

适用于工业应用的增量式空心轴编码器

出线



	线缆 3x2x0.14+2x0.34 95.0008003	连接器 M23 12p CW
GND	黑色 (BK)	1
+UB	红色 (RD)	2
A	黄色 (YE)	3
B	绿色 (GN)	4
\bar{A}	棕色 (BN)	5
\bar{B}	蓝色 (BU)	6
Z	灰色 (GY)	7
\bar{Z}	橙色 (OG)	8
壳	屏蔽	壳

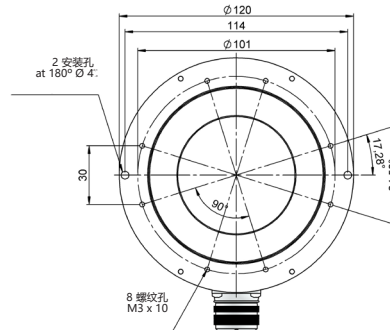
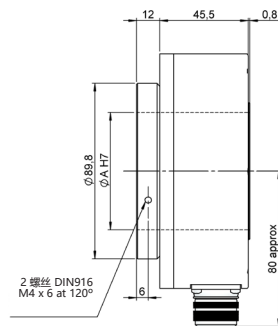
连接尺寸

标准包装不包括母头连接器

出线 2
径向

固定 2
前端螺丝锁紧

M23 12p
公头接口
顺时针



母头连接器

95.0007131

