

SÉRIE 120

CODEUR INCRÉMENTAL AVEC AXE TRAVERSANT POUR APPLICATIONS INDUSTRIELLES

- Résolution jusqu'à 40.000 impulsions par tour
- Diamètre du Boîtier 120 mm
- Axe traversant de \varnothing 45 à 65 mm
- Classe de protection IP65 selon DIN EN 60529
- Fixation de l'axe par vis de pression frontale
- Système anti-rotation par bride flexible
- Connexion par câble (disponible dans n'importe quelle longueur) ou connecteur industriel M23



Codeur optique



Codeur Incrémental



Grande capacité de charge sur l'axe



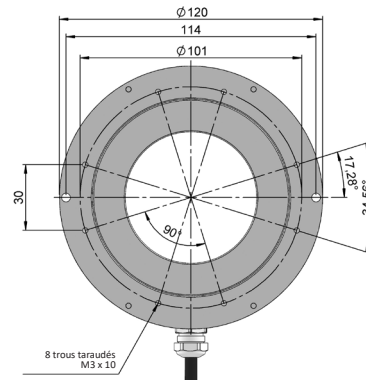
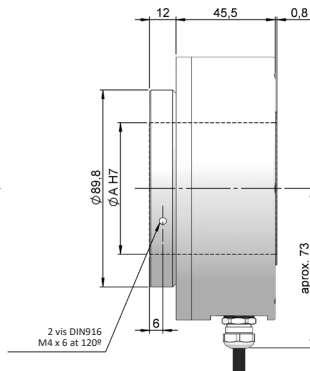
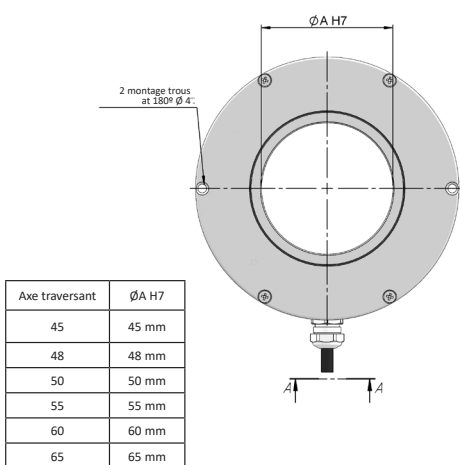
Résistant aux vibrations et chocs



IP65



Livraison express



Dessin Axe traversant option mécanique type 1 connectique type 1

RÉFÉRENCE

Exemple de référence: 120-145120-2500

Série	Option mécanique	Axe traversant	Signaux de sortie	Connectique	Tension d'Alimentation / Sortie électronique	Nombre d'impulsions	Exécution spéciale
120 -	<input type="checkbox"/>	<input type="checkbox"/> <input type="checkbox"/>	<input type="checkbox"/>	<input type="checkbox"/>	<input type="checkbox"/> -	<input type="checkbox"/> <input type="checkbox"/> <input type="checkbox"/> <input type="checkbox"/> <input type="checkbox"/>	<input type="checkbox"/> <input type="checkbox"/> <input type="checkbox"/> <input type="checkbox"/> <input type="checkbox"/>
	1. Vis de pression frontale	45. \varnothing 45 mm 48. \varnothing 48 mm 50. \varnothing 50 mm 55. \varnothing 55 mm 60. \varnothing 60 mm 65. \varnothing 65 mm	1. AÃ+BB+00 2. AÃ+BB	1. Câble radial 2. Radial M23 12p horaire	0. 11...30 VDC / NPN Open collector 11..30 VDC 1. 11..30 VDC / Line driver différentiel Push-Pull 11..30 VDC 2. 5 VDC / RS422 5 VDC (compatible TTL)		

Demander le fichier Step 3D de votre référence

info@encoderhohner.com
service disponible en 24h

Le système anti-rotation requis n'est pas inclus dans la référence (à commander séparément). Le système anti-rotation est fourni démonté et comprend les vis nécessaires pour le montage au codeur. Tous les systèmes disponibles dans les sections "ACCESOIRES DE MONTAGE".



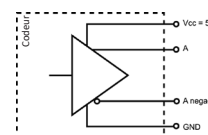
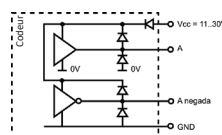
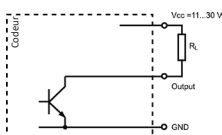
SÉRIE 120

CODEUR INCRÉMENTAL AVEC AXE TRAVERSANT POUR APPLICATIONS INDUSTRIELLES

CARACTÉRISTIQUES MÉCANIQUES

Matériaux	Couvercle: Aluminium Boîtier: Aluminium Axe: Acier inoxydable
Roulements	À billes
Durée de vie des roulements	1x10 ¹⁰ tours
Fixation du corps	Bride flexible
Fixation de l'axe	Vis de pression frontale
Diamètre de l'axe traversant	45, 48, 50, 55, 60 ou 65 mm
Vitesse de rotation maximum	2700 rpm
Protection contre la poussière et les éclaboussures, conforme à la norme DIN EN 60529	IP65
Moment d'inertie	≤ 13 Kg cm ²
Couple d'entraînement à 20°C (68°F)	≤ 0,1 Nm
Charge maximale admissible sur l'axe axial	≤ 60 N
Charge maximale admissible sur l'axe radial	≤ 80 N
Poids approximatif	0,7 Kg
Température de fonctionnement	-20°C à +80°C
Tenue aux vibrations conforme à la norme DIN EN 60068-2-6	100 m/s ² (10Hz...2000Hz)
Tenue aux chocs conforme à la norme DIN EN 60068-2-27	1000 m/s ² (6ms)
Résolution maximum	40.000
Connexion radiale	Câble 2 mètres ou connecteur industriel M23 (autres longueurs de câble disponibles sur demande) Connecteur femelle à commander séparément

SIGNAUX DE SORTIE



CIRCUIT DE SORTIE	NPN Open Collector	Push-Pull Différentiel	RS422 (TTL compatible)
Code de référence	0	1	2
Tension d'alimentation	11...30 VDC	11...30 VDC	5 VDC ±5%
Sortie de tension	11...30 VDC	11...30 VDC	5 VDC
Consommation	80 mA	Standard: 85 mA Maximum: 200 mA	Standard: 85 mA Maximum: 200 mA
Capacité de charge maximale / canal	40 mA	±30 mA	±20 mA
Niveau du signal "Bas"	VOL < 0.4 VDC (24 VDC)	VOL < 2.5 VDC	VOL < 0.5 VDC
Niveau du signal "Haut"	VOH > 2.2 VDC (24 VDC)	VOH > VCC - 3 VDC	VOH > 2.5 VDC
Fréquence	100 kHz	200 kHz	300 kHz
Protection contre les court-circuits	Non permanent	Oui	Oui
Protection contre les inversions de polarité	Oui	Oui	Oui
Canal B avance 90° électriques canal A (vue côté axe, rotation sens horaire)			

SÉRIE 120

CODEUR INCRÉMENTAL AVEC AXE TRAVERSANT POUR APPLICATIONS INDUSTRIELLES

CONNECTIQUE



	Câble	Connecteur
	3x2x0,14+2x0,34 95.0008003	M23 12p horaire
GND	Noir	1
VCC	Rouge	2
A	Jaune	3
B	Vert	4
\tilde{A}	Marron	5
\tilde{B}	Bleu	6
0 (référence)	Gris	7
$\tilde{0}$	Orange	8

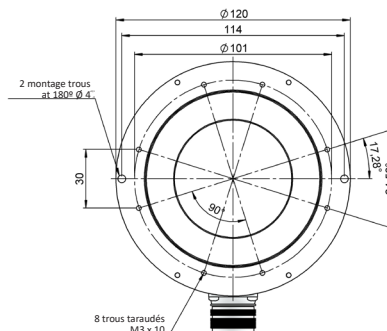
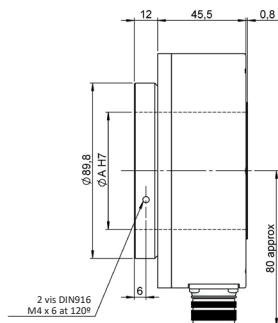
DIMENSIONS DE LA CONNECTIQUE EN OPTION

Connecteur femelle à commander séparément

Connectique 2
Radial

Fixation 2
Vis de pression
frontale

M23 12p
Mâle
sens horaire



Connecteur femelle
95.0007131

