

SERİ 120

ENDÜSTRİYEL UYGULAMALAR İÇİN TAM DELİKLİ ARTIMLI ENCODER

- Çözünürlük üst sınırı 40000 ppr
- Dış gövde çapı 120 mm
- Delik çapı aralığı Ø 45 ile 65 mm
- Koruma sınıfı IP65 DIN EN 60529 göre
- Mil sabitleme şekli ön kısım ayar vidaları
- Esnek flanşlı anti-rotasyon sistemi
- Kablolü bağlantı (farklı kablo uzunlukları mevcuttur) veya endüstriyel konnektörlü M23



Optik Encoder



Artımlı Encoder



Yüksek shaft yükü kapasitesi



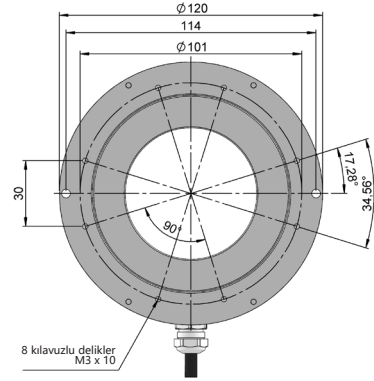
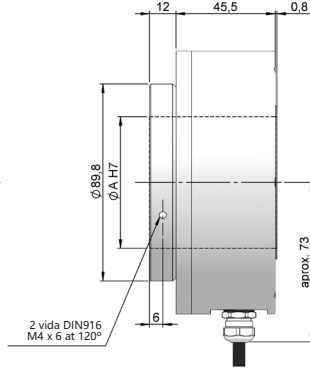
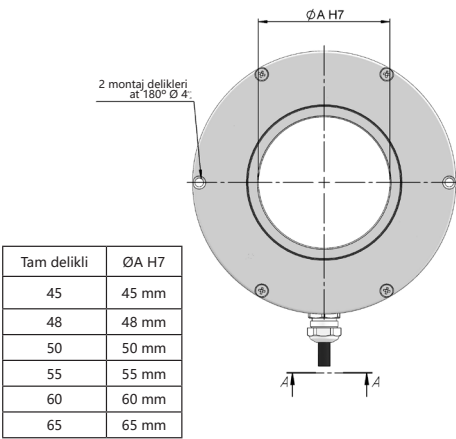
Vibrasyon ve şok dayanımlı



IP65



Ekspres teslimat



Çizim Tam delikli mekanik opsiyon tipi 1 bağlantı tipi 1

REFERANS

Referans örneği: 120-145120-2500

Seri	Mekanik opsiyon	Tam delikli	Çıkış sinyalleri	Bağlantı	Besleme gerilimi / Elektronik Çıkış	Darbe sayısı	Müşteriye özel
120 -	<input type="checkbox"/>	<input type="checkbox"/>	<input type="checkbox"/>	<input type="checkbox"/>	<input type="checkbox"/>	<input type="checkbox"/>	<input type="checkbox"/>
	1. Ön kısım ayar vidaları	45. Ø 45 mm 48. Ø 48 mm 50. Ø 50 mm 55. Ø 55 mm 60. Ø 60 mm 65. Ø 65 mm	1. ABZ, \overline{ABZ} 2. AB, \overline{AB}	1. Radyal kablo 2. Radyal M23 12p saat yönü	0. 11...30 VDC / NPN Açık kollektör 11...30 VDC 1. 11...30 VDC / Line driver farksal Push-Pull 11...30 VDC 2. 5 VDC / RS422 5 VDC (TTL ile uyumlu)		

Seçtiğiniz referansın 3D Step dosyasını sipariş edin

info@encoderhohner.com

24 saat hizmeti mevcuttur

İstenilen Anti-rotasyon sistemi ürün referansında mevcut değildir (ayrıca sipariş ediniz). Anti-rotasyon pini ve encoder montajı için gerekli vidalar ayrı olarak gönderilir. Bütün sistemler "MONTAJ AKSESUARLARI" kısmında mevcuttur.



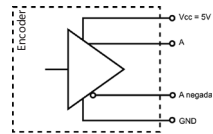
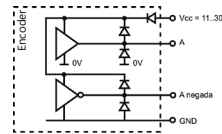
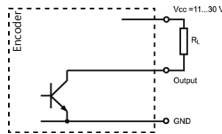
SERİ 120

ENDÜSTRİYEL UYGULAMALAR İÇİN TAM DELİKLİ ARTIMLI ENCODER

MEKANİK ÖZELLİKLER

Materyaller	Kapak: Alüminyum Gövde: Alüminyum Mil: Paslanmaz Çelik
Rulman	Bilya
Rulman ömrü	1x10 ¹⁰ tur
Gövde sabitleme	Esnek flanş
Mil sabitleme	Ön kısım ayar vidaları
Delik çapı	45, 48, 50, 55, 60 veya 65 mm
Mekanik olarak izin verilen maksimum dönüş sayısı	2700 dakika başına devir
Toz ve su sıçramalarına karşı koruma DIN EN 60529	IP65
Rotor atalet momenti	≤ 13 Kg cm ²
Başlangıç torku 20°C (68°F)	≤ 0.1 Nm
İzin verilen maksimum aksiyel yük	≤ 60 N
İzin verilen maksimum radyal yük	≤ 80 N
Ortalama ağırlık	0.7 Kg
Çalışma sıcaklığı aralığı	-20°C ile +80°C
Vibrasyon DIN EN 60068-2-6	100 m/s ² (10Hz...2000Hz)
Şok standardı DIN EN 60068-2-27	1000 m/s ² (6ms)
Her tur için maksimum darbe sayısı	40000
Radyal bağlantı	2 metre kablo veya endüstriyel konektör M23 (sipariş esnasında farklı kablo uzunluğu talep edilebilir) Dişi konektör dahil değildir

ÇIKIŞ SINYALLERİ



ÇIKIŞ DEVRESİ	NPN Açık kollektör	Push-Pull Farksal	RS422 (TTL uyumlu)
Referans kodu	0	1	2
Besleme gerilimi	11...30 VDC	11...30 VDC	5 VDC ±5%
Çıkış gerilimi	11...30 VDC	11...30 VDC	5 VDC
Tüketim	80 mA	Tipik: 85 mA Maksimum: 200 mA	Tipik: 85 mA Maksimum: 200 mA
Maksimum yük kapasitesi / kanal	40 mA	±30 mA	±20 mA
“Düşük” sinyal seviyesi	VOL < 0.4 VDC (24 VDC)	VOL < 2.5 VDC	VOL < 0.5 VDC
“Yüksek” sinyal seviyesi	VOH > 2.2 VDC (24 VDC)	VOH > VCC – 3 VDC	VOH > 2.5 VDC
Frekans	100 kHz	200 kHz	300 kHz
Kısa devre koruması	Kalıcı değil	Evet	Evet
Ters polarlama koruması	Evet	Evet	Evet
Mil tarafından bakıldığında, saat yönü dönüşlerde Kanal B, Kanal A'ya göre 90° ilerleyendir			

SERİ 120

ENDÜSTRİYEL UYGULAMALAR İÇİN TAM DELİKLİ ARTIMLI ENCODER

BAĞLANTI



	Kablo 3x2x0.14+2x0.34 95.0008003	Konnektör M23 12p saat yönü
GND	Siyah (BK)	1
+UB	Kırmızı (RD)	2
A	Sarı (YE)	3
B	Yeşil (GN)	4
\bar{A}	Kahverengi (BN)	5
\bar{B}	Mavi (BU)	6
Z	Gri (GY)	7
\bar{Z}	Turuncu (OG)	8
Gövde	Ekran	Gövde

BAĞLANTI ÖLÇÜLERİ

Dişi konnektör dahil değildir

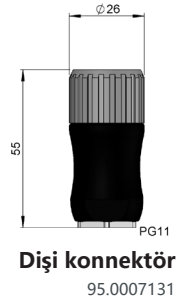
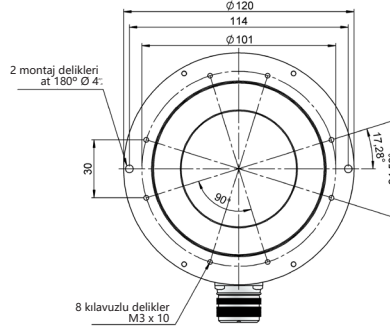
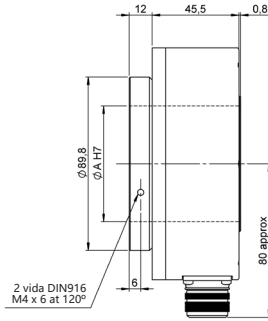
Bağlantı 2

Radyal

Sabitleme 2

Ön kısım ayar
vidaları

M23 12p
Erkek panel
saat yönü



Konnektörlü kablo
89.005.02.000.XX
Metre cinsinden uzunluk