



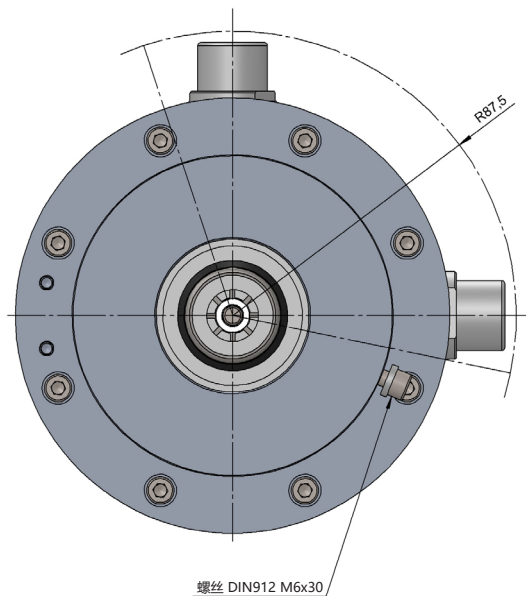
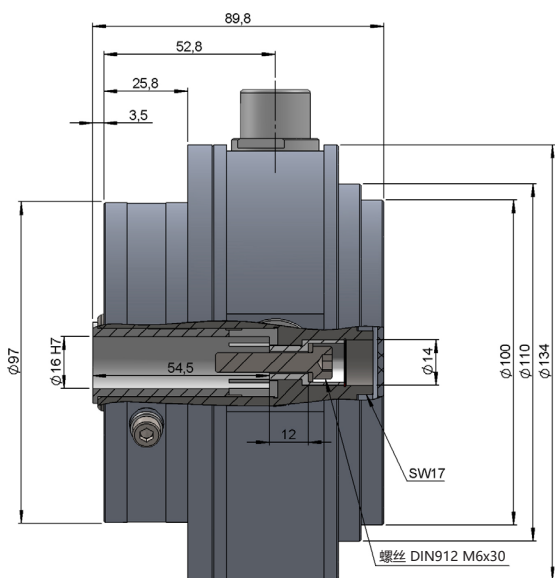
系列 130M

适用于重载工业应用的增量编码器

- 分辨率高达 2048 脉冲每转
- 外径 134 mm
- 空心轴直径 \varnothing 16 至 25 mm
- 隔离轴
- 防护等级 IP68 根据 DIN EN 60529
- 油浸操作可达 90°C / 10 bar
- 提供 HTL 和 TTL 输出信号
- 冗余磁传感
- 坚固的铝制外壳具有高抗振动性和抗冲击性



磁编码器 增量式编码器 海底编码器 高轴向负载 抗振动和冲击 防护等级68 快速发货



示例图纸对应选项为 空心轴型 16, 出线类型 1

选型参考

参考示例: 130M-1-016211-2048

系列	浸入式	防旋转系统	空心轴	输出信号	出线	电源供应/电气输出	脉冲数	特殊代码
130M -	<input type="checkbox"/> _	<input type="checkbox"/>	<input type="checkbox"/> <input type="checkbox"/>	<input type="checkbox"/>	<input type="checkbox"/>	<input type="checkbox"/> -	<input type="checkbox"/> <input type="checkbox"/> <input type="checkbox"/> <input type="checkbox"/>	<input type="checkbox"/> <input type="checkbox"/> <input type="checkbox"/> <input type="checkbox"/>
	1. 液压油	0. 无附加法兰 (**)	16. \varnothing 16 mm 隔离 (**)	1. ABZ, ABZ 2. 冗余的 ABZ, ABZ	1. 连接器 8p IP68 气密封	1. 9...30 VDC / HTL 2. 5 VDC \pm 5% / TTL RS422	(*)	

(*) 128, 256, 512, 1024, 2048

(**) 可根据要求提供直径最大 25 毫米的空心轴 (\leq 20 mm 带轴隔离).

(***) 我们的工程部门可以适应不同装配和防旋转系统的特定需求.



组装和拆卸说明书下载地址:

www.encoderhohner.com/product/serie-130m/

订购您的标准产品 3D图纸

info@encoderhohner.com

24小时提供服务



系列 130M

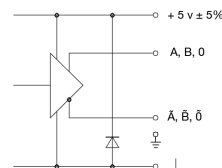
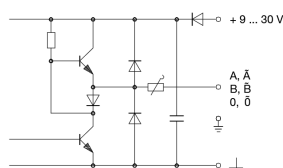
适用于重载工业应用的增量编码器

机械规格

材料	外壳: 阳极氧化铝 20 μm 轴: 不锈钢 AISI316
轴承	带陶瓷球的双组混合轴承
浸入式	液压油 (*)
轴固定	螺丝 M6x30
中空轴径	16 至 25 mm (≤ 20 mm 带轴隔离)
机械允许最大转速	2800 rpm
防尘和防水等级符合 DIN EN 60529	IP68
转子转动惯量	4,7 Kgcm ²
20°C (68°F) 时的启动扭矩	≈ 0.5 Nm
轴向允许最大负载	150 N
径向允许最大负载	200 N
重量	≈ 2.4 Kg
工作温度范围	-20°C 至 +90°C
振动根据 DIN EN 60068-2-6	150 m/s ² (15g) (10Hz...2000Hz)
冲击根据 DIN EN 60068-2-27	2000 m/s ² (12ms)
每转最大脉冲数	128, 256, 512, 1024, 2048
出线	工业连接器 8p (母头连接器) IP68; 气密密封 不包括配合连接器

(*) Shell Tellus S2 V 46

输出信号



输出电路	HTL	TTL RS422
参考代码	1	2
电源供应	9...30 VDC	5 VDC ± 5%
电量消耗 (无负载)	≤ 90 mA (每个系统)	≤ 90 mA (每个系统)
频率	100 kHz	100 kHz
通道 A 领先 (90° 电气角) 通道 B, 从轴向看, 轴顺时针旋转		

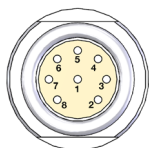
编码器符合电磁兼容性标准 (EMC) :

- > 住宅、商业和轻工业环境中的排放 (UNE-EN 61000-6-3:2007 + A1: 2012).
- > 工业环境中的抗扰度 (UNE-EN 61000-6-2:2006 + ERR:2009).

系列 130M

适用于重载工业应用的增量编码器

出线



连接器	
工业连接器 8p (母头连接器)	
IP68 气密密封	
GND	2
+UB	1
A	7
B	3
\bar{A}	5
\bar{B}	6
Z	4
\bar{Z}	8
壳	壳

配件

(包装不含)



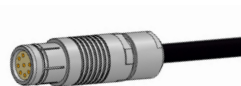
A1

89.060.022.080.00.5
带公头连接器的预组装线缆 (0,5 m)



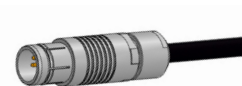
A2

95.0007370
隔板馈通连接器 (-公头)



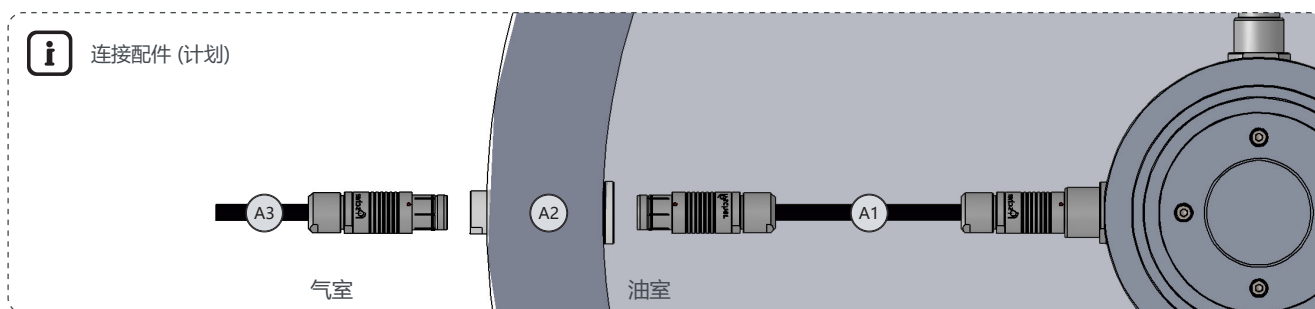
A3

89.061.022.080.00.5
带母头连接器的预组装线缆 (0,5 m)



A4

89.084.022.080.XX.X
带公头连接器的预组装线缆



A4

根据装配的具体需要, 可提供带公头连接器的预装配线缆。