



# SERİ 130M

## AĞIR HİZMET TİPİ UYGULAMALAR İÇİN ARTIMLI ENCODER

- Çözünürlük üst sınırı 2048 ppr
- Dış gövde çapı 134 mm
- Delik çapı aralığı Ø 16 ile 25 mm
- İzole mil
- Koruma sınıfı IP68 DIN EN 60529 göre
- 90°C / 10 bar'a kadar yağa daldırma işlemi
- HTL ve TTL sinyal çıkışları mevcuttur
- Çift çıkışlı manyetik algılama
- Yüksek şok ve vibrasyon dayanımı için sert alüminyum gövde



Manyetik Encoder

Artımlı Encoder

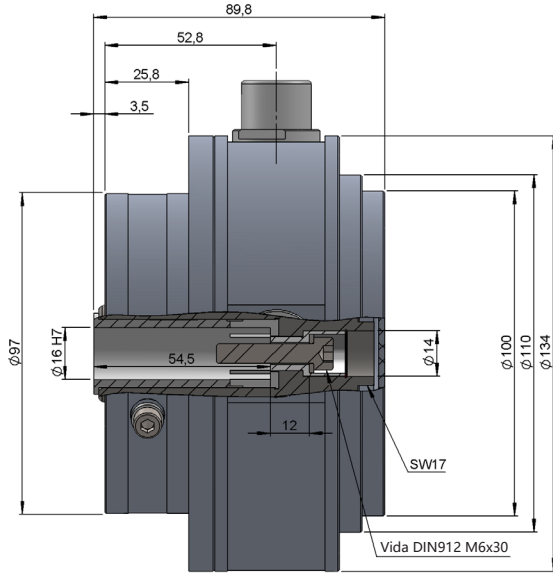
Su altı çalışan encoderler

Yüksek şaft yükü kapasitesi

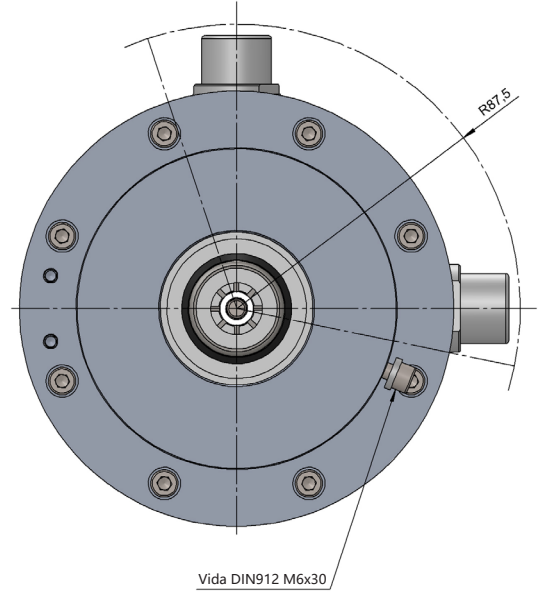
Vibrasyon ve şok dayanımı

IP68

Ekspres teslimat



Çizim tam delikli tipi 16, bağlantı tipi 1



### REFERANS

Referans örneği: 130M-1-016211-2048

Seri	Daldırma tipi	Anti-rotasyon sistemleri	Tam delikli	Çıkış sinyalleri	Bağlantı	Besleme gerilimi / Elektronik Çıkış	Darbe sayısı	Müşteriye özel
130M -	<input type="checkbox"/> -	<input type="checkbox"/>	<input type="checkbox"/>	<input type="checkbox"/>	<input type="checkbox"/>	<input type="checkbox"/> -	<input type="checkbox"/>	<input type="checkbox"/>
	1. Hidrolik yağ	0. Anti-rotasyon sistemi mevcut değil (**)	16. Ø 16 mm İzole edilmiş (**)	1. ABZ, ABZ̄ 2. Çift çıkış ABZ, ABZ̄	1. Konnektör 8p IP68 Hermetik contalı	1. 9...30 VDC / HTL 2. 5 VDC ±5% / TTL RS422	(*)	

Seçtiğiniz referansın 3D Step dosyasını sipariş edin

info@encoderhohner.com

24 saat hizmeti mevcuttur

(\*) 128, 256, 512, 1024, 2048

(\*\*) İsteğe göre 25mm'ye kadar delik çapı mevcuttur (≤ 20 mm mil izolasyonlu).

(\*\*\*) Mühendislik departmanımız, özel montaj ve anti-rotasyon sistem isteklerinize cevap verebilir.



Montaj ve demontaj kılavuzu içinde mevcuttur:

www.encoderhohner.com/product/serie-130m/



# SERİ 130M

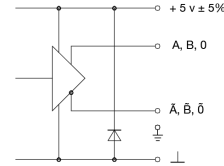
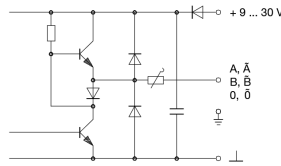
## AĞIR HİZMET TİPİ UYGULAMALAR İÇİN ARTIMLI ENCODER

### MEKANİK ÖZELLİKLER

Materyaller	Gövde: Elokallanmış alüminyum 20 µm Mil: Paslanmaz Çelik AISI316
Rulman	Seramik toplu çift hibrit rulman
Daldırma tipi	Hidrolik yağ (*)
Mil sabitleme	Vida M6x30
Delik çapı	16 ile 25 mm (≤ 20 mm mil izolasyonlu)
Mekanik olarak izin verilen maksimum dönüş sayısı	2800 dakika başına devir
Toz ve su sıçramalarına karşı koruma DIN EN 60529	IP68
Rotor atalet momenti	4,7 Kgcm <sup>2</sup>
Başlangıç torku 20°C (68°F)	≈ 0.5 Nm
İzin verilen maksimum aksiyel yük	150 N
İzin verilen maksimum radyal yük	200 N
Ağırlık	≈ 2.4 Kg
Çalışma sıcaklığı aralığı	-20°C ile +90°C
Vibrasyon DIN EN 60068-2-6	150 m/s <sup>2</sup> (15g) (10Hz...2000Hz)
Şok standardı DIN EN 60068-2-27	2000 m/s <sup>2</sup> (12ms)
Her tur için maksimum darbe sayısı	128, 256, 512, 1024, 2048
Bağlantı	Endüstriyel konnektör 8p (Dişi kontaklar) IP68; Hermetik contalı Karşı konnektör dahil değil

(\*) Shell Tellus S2 V 46

### ÇIKIŞ SİNYALLERİ



ÇIKIŞ DEVRESİ	HTL	TTL RS422
Referans kodu	1	2
Besleme gerilimi	9...30 VDC	5 VDC ± 5%
Tüketim (yüksüz)	≤ 90 mA (her sistem)	≤ 90 mA (her sistem)
Frekans	100 kHz	100 kHz
Mil tarafından bakıldığında, saat yönü dönüşlerde Kanal A, Kanal B'ya göre 90° ilerleyendir		

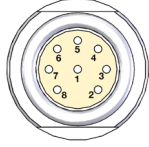
Encoder, Elektromanyetik Uyumluluk (EMC) standartlarına uygundur:

- > Konut, ticari ve hafif sanayi ortamlarında emisyon (UNE-EN 61000-6-3:2007 + A1: 2012).
- > Endüstriyel ortamlara uyum (UNE-EN 61000-6-2:2006 + ERR:2009).

# SERİ 130M

## AĞIR HİZMET TİPİ UYGULAMALAR İÇİN ARTIMLI ENCODER

### BAĞLANTI



	<b>Konnektör</b> Endüstriyel konnektör 8p (Dişi kontaklar) IP68   Hermetik contalı
GND	2
+UB	1
A	7
B	3
$\bar{A}$	5
$\bar{B}$	6
Z	4
$\bar{Z}$	8
Gövde	Gövde

### AKSESUARLAR

(dahil değil)



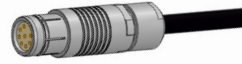
A1

**89.060.022.080.00.5**  
Erkek konnektörlü montajsız kablo (0,5 m)



A2

**95.0007370**  
Bölme geçiş konnektörü (Dişi-Erkek)



A3

**89.061.022.080.00.5**  
Dişi konnektörlü montajsız kablo (0,5 m)

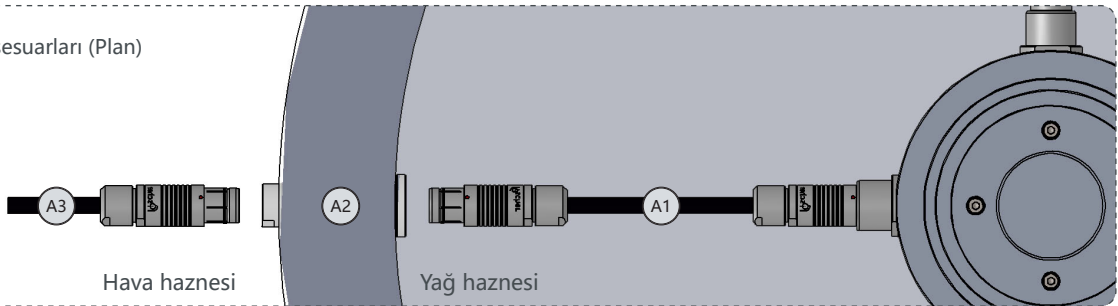


A4

**89.084.022.080.XX.X**  
Erkek konnektörlü montajsız kablo



#### Bağlantı Aksesuarları (Plan)



A4

Erkek konnektörlü montajsız kablo mevcuttur, özel isteklerinize göre farklı uygulamalar yapılabilir.